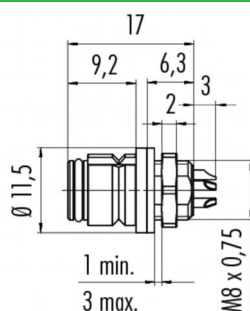


Description du produit **Contacts: 8, embase mâle à bride, brasage au trempé**  
 Zone **Connecteur encliquetable IP67, subminiature Série 620 MED**  
 Référence produit **99 9228 400 08**

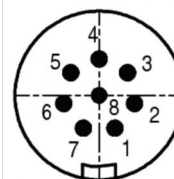
### Illustration



### Dessin coté



### Disposition des contacts



	X	Y
1	0,96	-1,98
2	2,15	-0,49
3	1,72	1,37
4	0,00	2,20
5	-1,72	1,37
6	-2,15	-0,49
7	-0,96	-1,98
8	0,00	0,00

Vous trouverez les instructions de montage en page suivante.

## Données techniques

### Caractéristiques générales

Design du connecteur embase femelle pour montage en façade  
 Verrouillage du connecteur aligner  
 Connexion soudure  
 Section de fil (mm) 0,25 mm<sup>2</sup>  
 Section de fil (AWG) 24  
 Température limite supérieure 85 °C  
 Température limite inférieure -25 °C

### Caractéristiques électriques

Courant nominal (40 °C) 1 A  
 Tension nominale 63 V  
 Tension de choc nominale 800 V  
 Degré d'encrassement 2  
 Catégorie de surtension II  
 Groupe de matériau isolant II  
 Résistivité de volume ≤ 3 mΩ  
 Résistance d'isolation ≥ 10<sup>10</sup>Ω  
 Conformité CEM Blindage est pas possible  
 Indice de protection IP67

### Matériaux

Matériau du contact CuZn (Laiton)  
 Revêtement du contact Au (or)  
 Matériau du corps de contact PA (UL 94 V-0)

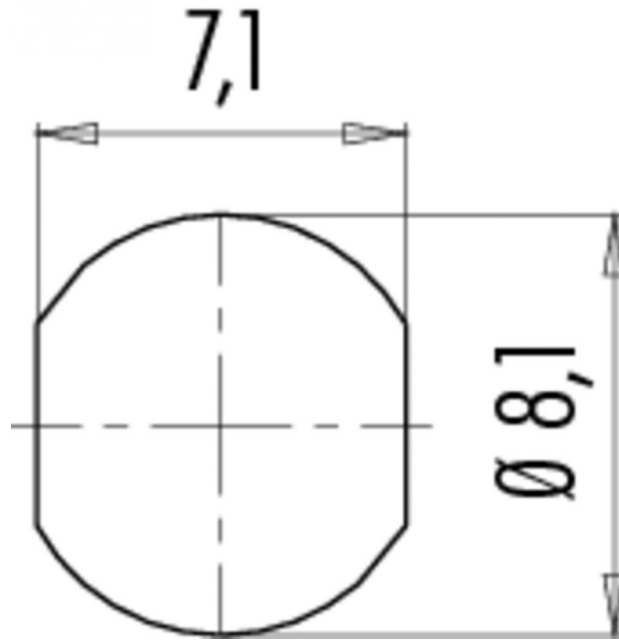
Description du produit

Contacts: 8, embase mâle à bride, brasage au trempé

Zone  
Référence produit

Connecteur encliquetable IP67, subminiature Série 620 MED  
99 9228 400 08

Instructions de montage / Découpe du panneau



Description du produit	<b>Contacts: 8, embase mâle à bride, brasage au trempé</b>
Zone Référence produit	<b>Connecteur encliquetable IP67, subminiature Séries 620 MED 99 9228 400 08</b>

## Security notices

Les connecteurs ont été conçus pour une application dans le domaine de la construction mécanique, de la construction de commandes et d'appareils électriques. Il incombe à l'utilisateur de vérifier si les connecteurs peuvent être utilisés dans d'autres domaines d'application.

Les connecteurs avec un type de protection IP 67 et IP 68 ne conviennent pas pour une utilisation sous l'eau. Pour une utilisation à l'extérieur, les connecteurs doivent être protégés séparément contre la corrosion. De plus amples informations sur les types de protection IP sont disponibles dans la rubrique « Support technique » du centre de téléchargement.