

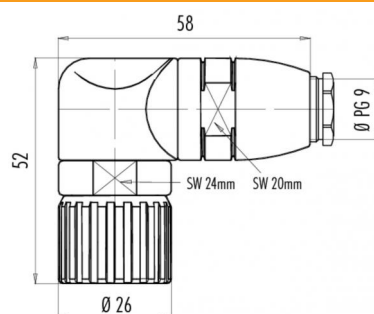
Description du produit **Contacts: 16, connecteur femelle coudé, rotation à droite**

Zone **M23 Power Série 623**
Référence produit **99 4610 70 16**

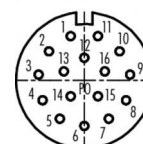
Illustration



Dessin coté



Disposition des contacts



	X	Y
1	-1,70	5,50
2	-4,40	3,60
3	-5,70	0,70
4	-5,70	-2,50
5	-3,05	-4,80
6	0,00	-5,70
7	3,05	-4,80
8	5,70	-2,50
9	5,70	0,70
10	4,40	3,60
11	1,70	5,50
12	0,00	2,80
13	-2,55	1,10
14	-1,70	-2,00
15	1,70	-2,00
16	2,55	1,10

Vous trouverez les instructions de montage en page suivante.

Données techniques

Caractéristiques générales

Design du connecteur	connecteur femelle coudé
Verrouillage du connecteur	boulonné
Connexion	soudure
Arrangement de contacts	rechtsdrehend
Section de fil (mm)	1,00 mm ²
Section de fil (AWG)	18
Passage de câble	6,0 - 10,0 mm
Température limite supérieure	125 °C
Température limite inférieure	-20 °C

Caractéristiques électriques

Courant nominal (40 °C)	8 A
Tension nominale	150 V
Tension de choc nominale	1500 V
Degré d'encrassement	3
Catégorie de surtension	II
Groupe de matériau isolant	III
Résistivité de volume	≤ 3 mΩ
Résistance d'isolation	≥ 10 ¹⁰ Ω
Conformité CEM	Blindage est pas possible
Indice de protection	IP67
Durée de vie mécanique	> 50 Cycles d'accouplement

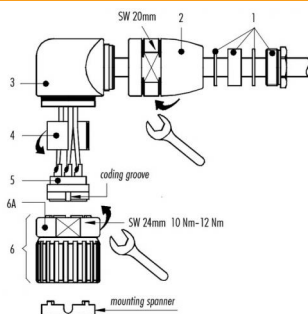
Matériaux

Matériau du contact	CuSn (bronze)
Revêtement du contact	Au (or)
Matériau du corps de contact	PBT/PA66

Description du produit **Contacts: 16, connecteur femelle coudé, rotation à droite**

Zone **M23 Power Série 623**
Référence produit **99 4610 70 16**

Instructions de montage / Découpe du panneau



- Push the cable screw connection (1), adapter (2) and angled housing (3) onto the cable.
- Strip the cable coating by 30 mm.
- Trim foil, filler and inner insulation.
- Strip the single wires by 3.5 mm, twist and tin.
- Solder, crimp or screw the single wires to the contacts.
- Insert the distance shell (4).
- Guide the insert (5) and distance shell (4) into the unit (6), mind that the desired coding groove of the insert (5) is pushed into the coding bar.
- Insert the entire unit into the angle housing (Attention: eight coding options) and secure with nut (6A) (torque: 10 Nm up to 12 Nm).
- Screw the adapter (2) as tight as possible.
- Screw the cable gland (1) as tight as possible.

Please note: torque for clamping screw for contact insert (5) with screw contacts:

- max. 0.1 Nm for screw contacts with mating dia. 1 mm
- max. 0.2 Nm for screw contacts with mating dia. 2 mm

Description du produit **Contacts: 16, connecteur femelle coudé, rotation à droite**

Zone **M23 Power Séries 623**
Référence produit **99 4610 70 16**

Security notices

Le connecteur ne doit être ni branché ni débranché sous tension. Tout non-respect de cette consigne ou une utilisation inappropriée peut provoquer des dommages corporels.

Les connecteurs ont été conçus pour une application dans le domaine de la construction mécanique, de la construction de commandes et d'appareils électriques. Il incombe à l'utilisateur de vérifier si les connecteurs peuvent être utilisés dans d'autres domaines d'application.

Les connecteurs qui sont intégrés dans des circuits électriques avec des tensions dangereuses au contact doivent être exclusivement montés et utilisés par des personnes ayant reçu une formation électrotechnique ou sous la surveillance de telles personnes dans le respect de la réglementation et des normes en vigueur.

Les connecteurs avec un type de protection IP 67 et IP 68 ne conviennent pas pour une utilisation sous l'eau. Pour une utilisation à l'extérieur, les connecteurs doivent être protégés séparément contre la corrosion. De plus amples informations sur les types de protection IP sont disponibles dans la rubrique « Support technique » du centre de téléchargement.

Pour bloquer le connecteur de câble avec le connecteur de l'appareil, il faut serrer la bague filetée à la main (env. 50 cNm).