

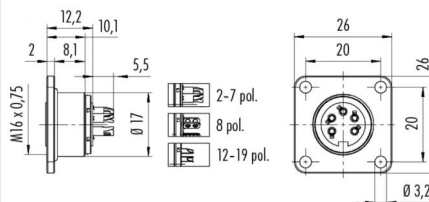
Description du produit **embase mâle à bride carrée, à souder**

Zone **M16 IP67 Séries 423/ 723/ 425**  
 Référence produit **09 0116 300 05**

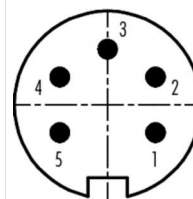
### Illustration



### Dessin coté



### Disposition des contacts



	X	Y
1	3,03	-1,75
2	3,03	1,75
3	0,00	3,50
4	-3,03	1,75
5	-3,03	-1,75

Vous trouverez les instructions de montage en page suivante.

## Données techniques

### Caractéristiques générales

Design du connecteur	embase femelle pour montage en façade
Verrouillage du connecteur	boulonné
Connexion	soudure
Section de fil (mm)	0,75 mm <sup>2</sup>
Section de fil (AWG)	20
Température limite supérieure	95 °C
Température limite inférieure	-40 °C

### Spécifications du câble

Homologation 1	UL
----------------	----

### Caractéristiques électriques

Courant nominal (40 °C)	6 A
Tension nominale	250 V
Tension de choc nominale	1500 V
Degré d'encrassement	1
Catégorie de surtension	I
Groupe de matériau isolant	III
Résistivité de volume	≤ 5 mΩ
Résistance d'isolation	≥ 10 <sup>10</sup> Ω
Conformité CEM	Blindage est pas possible
Indice de protection	IP67
Durée de vie mécanique	> 500 Cycles d'accouplement

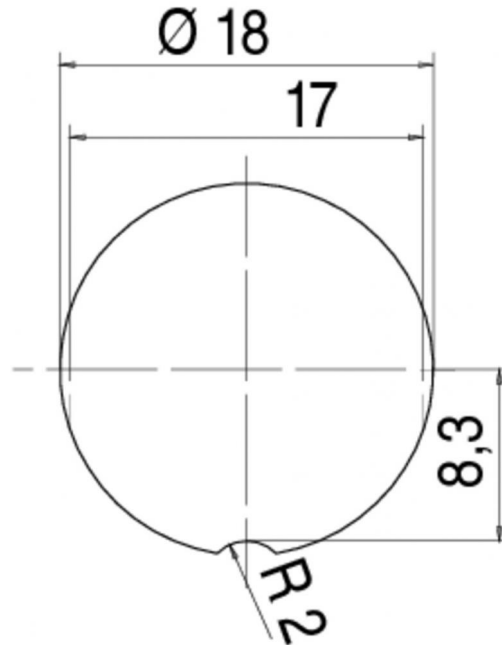
### Matériaux

Matériau du contact	CuSn (Bronze)
Revêtement du contact	Ag (argent)
Matériau du corps de contact	PBT (UL 94 V-0)

Description du produit **embase mâle à bride carrée, à souder**

Zone **M16 IP67 Séries 423/ 723/ 425**  
Référence produit **09 0116 300 05**

Instructions de montage / Découpe du panneau



Description du produit **embase mâle à bride carrée, à souder**

Zone **M16 IP67 Séries 423/ 723/ 425**  
Référence produit **09 0116 300 05**

## Security notices

Le connecteur ne doit être ni branché ni débranché sous tension. Tout non-respect de cette consigne ou une utilisation inappropriée peut provoquer des dommages corporels.

Les connecteurs ont été conçus pour une application dans le domaine de la construction mécanique, de la construction de commandes et d'appareils électriques. Il incombe à l'utilisateur de vérifier si les connecteurs peuvent être utilisés dans d'autres domaines d'application.

Les connecteurs avec un type de protection IP 67 et IP 68 ne conviennent pas pour une utilisation sous l'eau. Pour une utilisation à l'extérieur, les connecteurs doivent être protégés séparément contre la corrosion. De plus amples informations sur les types de protection IP sont disponibles dans la rubrique « Support technique » du centre de téléchargement.

Le connecteur ne convient pas pour les tensions secteur. Veuillez respecter les degrés d'encrassement et la catégorie de surtension. De plus amples informations à ce sujet sont disponibles dans la rubrique « Support technique » du centre de téléchargement.