

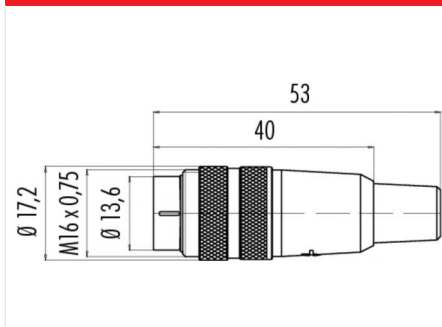
Description du produit **Contacts: 16, connecteur mâle, passage de câble 6 – 7,8 mm, contacts dorés**

Zone **M16 IP40 Série 680**
Référence produit **09 0337 02 16**

Illustration



Dessin coté



Disposition des contacts

	X	Y
A	-2,50	-4,00
B	-4,00	-2,25
C	-4,25	0,00
D	-4,00	2,40
E	-2,30	4,00
F	0,00	4,25
G	2,30	4,00
H	4,00	2,40
I	4,25	0,00
K	4,00	-2,25
L	2,50	-4,00
M	0,00	-2,60
N	-2,45	-0,80
O	-1,50	2,10
P	1,50	2,10
R	2,40	-0,80

Vous trouverez le dessin des composants en page suivante.

Données techniques

Caractéristiques générales

Design du connecteur	connecteur de câble
Verrouillage du connecteur	boulonné
Connexion	soudure
Section de fil (mm)	0,25 mm ²
Section de fil (AWG)	24
Passage de câble	6,0 - 8,0 mm
Température limite supérieure	85 °C
Température limite inférieure	-40 °C

Caractéristiques électriques

Courant nominal (40 °C)	3 A
Tension nominale	60 V
Tension de choc nominale	500 V
Degré d'encrassement	1
Catégorie de surtension	I
Groupe de matériau isolant	III
Résistivité de volume	≤ 3 mΩ
Résistance d'isolation	≥ 10 ¹⁰ Ω
Conformité CEM	Blindage est pas possible
Indice de protection	IP40
Durée de vie mécanique	> 500 Cycles d'accouplement

Matériaux

Matériau du contact	CuZn (Laiton)
Revêtement du contact	Au (or)
Matériau du corps de contact	PBT (UL 94 V-0)

Description du produit

Contacts: 16, connecteur mâle, passage de câble 6 – 7,8 mm, contacts dorés

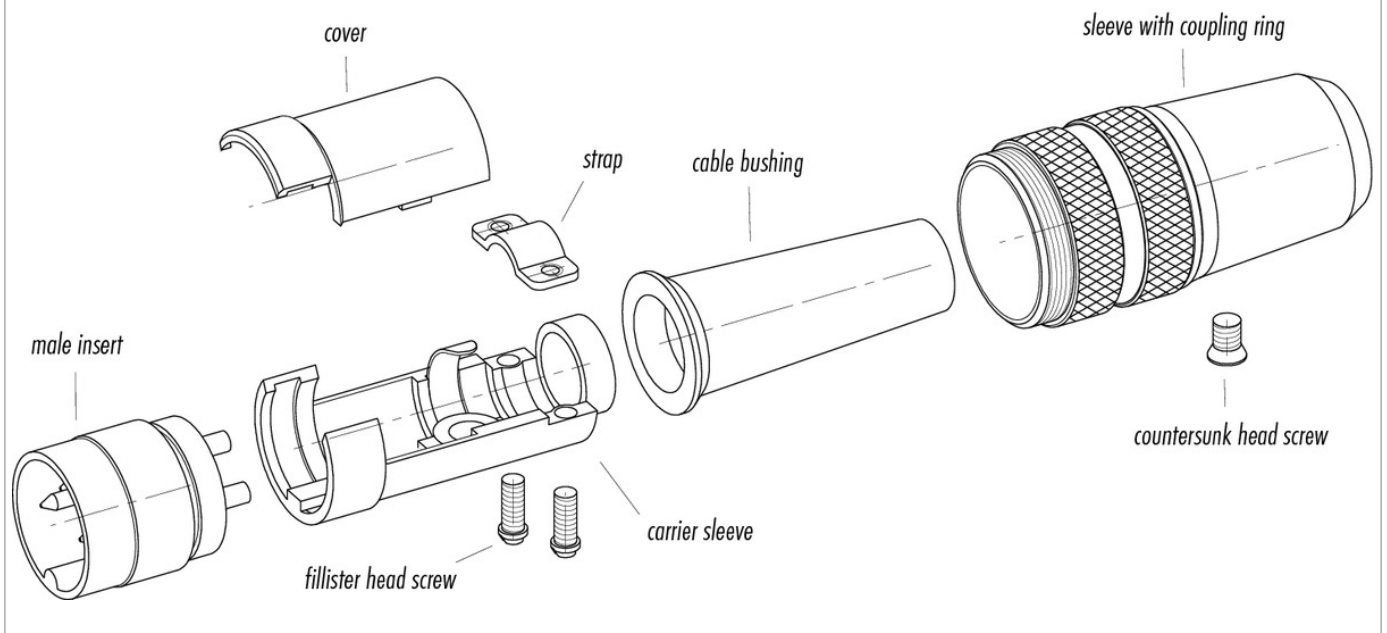
Zone

M16 IP40 Série 680

Référence produit

09 0337 02 16

Dessin des composants



Description du produit **Contacts: 16, connecteur mâle, passage de câble 6 – 7,8 mm, contacts dorés**

Zone **M16 IP40 Séries 680**
Référence produit **09 0337 02 16**

Security notices

Les connecteurs ont été conçus pour une application dans le domaine de la construction mécanique, de la construction de commandes et d'appareils électriques. Il incombe à l'utilisateur de vérifier si les connecteurs peuvent être utilisés dans d'autres domaines d'application.

Pour bloquer le connecteur de câble avec le connecteur de l'appareil, il faut serrer la bague filetée à la main (env. 50 cNm).