

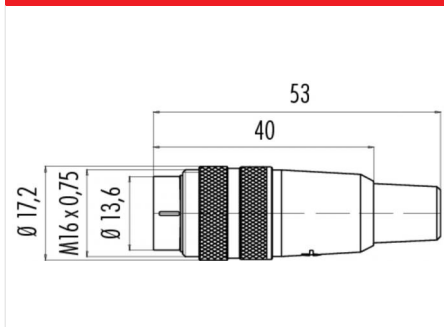
Description du produit **Contacts: 7, connecteur mâle, passage de câble 6 – 7,8 mm, contacts argentés**

Zone **M16 IP40 Série 680**
Référence produit **09 0325 02 07**

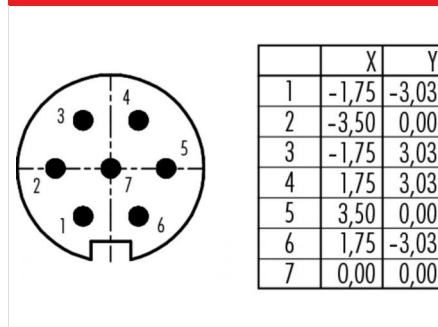
Illustration



Dessin coté



Disposition des contacts



Vous trouverez le dessin des composants en page suivante.

Données techniques

Caractéristiques générales

Design du connecteur	connecteur de câble
Verrouillage du connecteur	boulonné
Connexion	soudure
Section de fil (mm)	0,75 mm ²
Section de fil (AWG)	20
Passage de câble	6,0 - 8,0 mm
Température limite supérieure	85 °C
Température limite inférieure	-40 °C

Caractéristiques électriques

Courant nominal (40 °C)	5 A
Tension nominale	125 V
Tension de choc nominale	800 V
Degré d'encrassement	1
Catégorie de surtension	I
Groupe de matériau isolant	III
Résistivité de volume	≤ 5 mΩ
Résistance d'isolation	≥ 10 ¹⁰ Ω
Conformité CEM	Blindage est pas possible
Indice de protection	IP40
Durée de vie mécanique	> 500 Cycles d'accouplement

Matériaux

Matériau du contact	CuZn (Laiton)
Revêtement du contact	Ag (argent)
Matériau du corps de contact	PBT (UL 94 V-0)

Description du produit

Contacts: 7, connecteur mâle, passage de câble 6 – 7,8 mm, contacts argentés

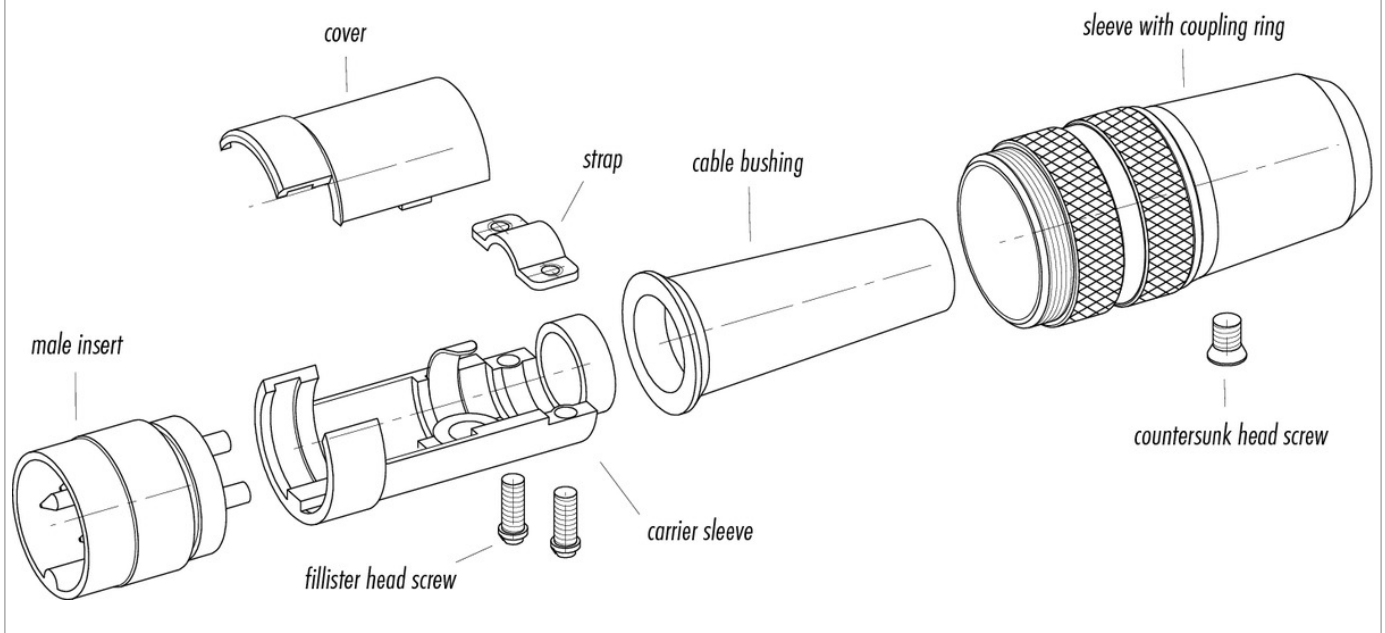
Zone

M16 IP40 Série 680

Référence produit

09 0325 02 07

Dessin des composants



Description du produit **Contacts: 7, connecteur mâle, passage de câble 6 – 7,8 mm, contacts argentés**

Zone **M16 IP40 Séries 680**
Référence produit **09 0325 02 07**

Security notices

Le connecteur ne doit être ni branché ni débranché sous tension. Tout non-respect de cette consigne ou une utilisation inappropriée peut provoquer des dommages corporels.

Les connecteurs ont été conçus pour une application dans le domaine de la construction mécanique, de la construction de commandes et d'appareils électriques. Il incombe à l'utilisateur de vérifier si les connecteurs peuvent être utilisés dans d'autres domaines d'application.

Les connecteurs qui sont intégrés dans des circuits électriques avec des tensions dangereuses au contact doivent être exclusivement montés et utilisés par des personnes ayant reçu une formation électrotechnique ou sous la surveillance de telles personnes dans le respect de la réglementation et des normes en vigueur.

Pour bloquer le connecteur de câble avec le connecteur de l'appareil, il faut serrer la bague fileté à la main (env. 50 cNm).