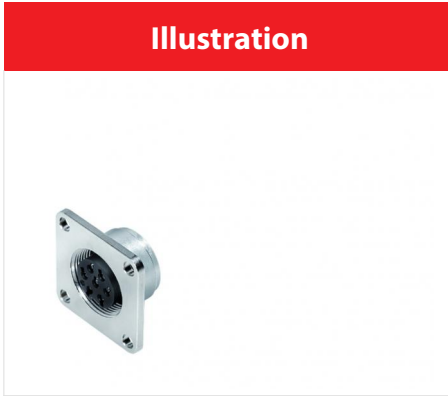


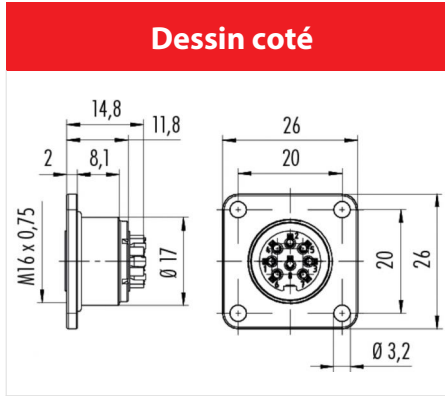
Description du produit **embase mâle à bride carrée, à sertir**

Zone **M16 IP67 Séries 423/ 723/ 425**  
 Référence produit **09 0112 370 04**

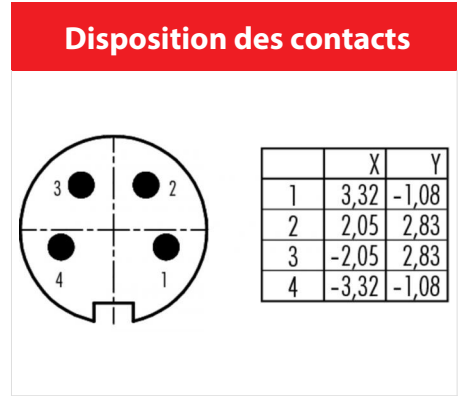
**Illustration**



**Dessin coté**



**Disposition des contacts**



**Vous trouverez les instructions de montage en page suivante.**

**Données techniques**

**Caractéristiques générales**

|                               |  |
|-------------------------------|--|
| Design du connecteur          | Flanschdose  |
| Verrouillage du connecteur    | schraub  |
| Connexion                     | crimpen (Crimpkontakte müssen separat bestellt werden) |
| Section de fil (mm)           | siehe Crimpkontakte unter Zubehör                      |
| Section de fil (AWG)          | -  |
| Température limite supérieure | 100 °C   |
| Température limite inférieure | -40 °C   |

**Caractéristiques électriques**

|                            |                   |
|----------------------------|-------------------|
| Tension nominale           | 250 V             |
| Tension de choc nominale   | 1500 V            |
| Degré d'encrassement       | 1                 |
| Catégorie de surtension    | I                 |
| Groupe de matériau isolant | III               |
| Courant nominal (40 °C)    | 5 A               |
| Résistivité de volume      | ≤ 5 mΩ            |
| Conformité CEM             | nicht schirmbar   |
| Indice de protection       | IP67              |
| Durée de vie mécanique     | > 500 Steckzyklen |

**Spécifications du câble**

|                |    |
|----------------|----|
| Homologation 1 | UL |
|----------------|----|

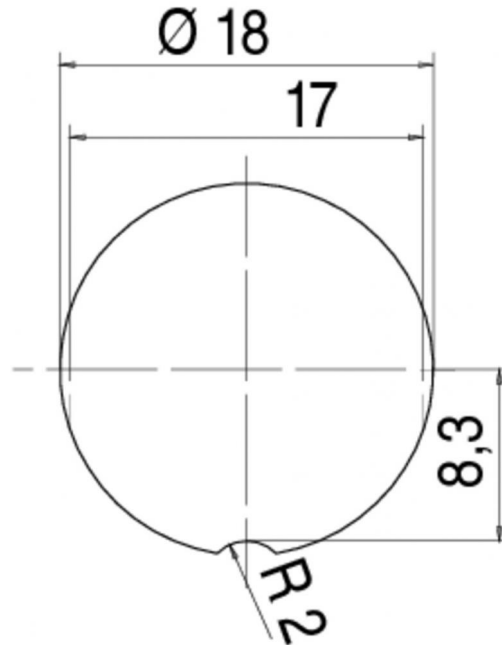
**Matériaux**

|                              |                                     |
|------------------------------|-------------------------------------|
| Matériau du contact          | abhängig vom Crimpkontakt (Zubehör) |
| Matériau du corps de contact | PBT (UL 94 V-0)                     |

Description du produit **embase mâle à bride carrée, à sertir**

Zone **M16 IP67 Séries 423/ 723/ 425**  
Référence produit **09 0112 370 04**

Instructions de montage / Découpe du panneau



Description du produit **embase mâle à bride carrée, à sertir**

Zone **M16 IP67 Séries 423/ 723/ 425**  
Référence produit **09 0112 370 04**

### Sicherheitshinweise

Le connecteur ne doit être ni branché ni débranché sous tension. Tout non-respect de cette consigne ou une utilisation inappropriée peut provoquer des dommages corporels.

Les connecteurs ont été conçus pour une application dans le domaine de la construction mécanique, de la construction de commandes et d'appareils électriques. Il incombe à l'utilisateur de vérifier si les connecteurs peuvent être utilisés dans d'autres domaines d'application.

Les connecteurs avec un type de protection IP 67 et IP 68 ne conviennent pas pour une utilisation sous l'eau. Pour une utilisation à l'extérieur, les connecteurs doivent être protégés séparément contre la corrosion. De plus amples informations sur les types de protection IP sont disponibles dans la rubrique « Support technique » du centre de téléchargement.

Le connecteur ne convient pas pour les tensions secteur. Veuillez respecter les degrés d'encrassement et la catégorie de surtension. De plus amples informations à ce sujet sont disponibles dans la rubrique « Support technique » du centre de téléchargement.