

Description du produit

Contacts: 8 DIN, connecteur mâle avec borne, raccord à sertir, blindable, passage de câble 4 – 6 mm

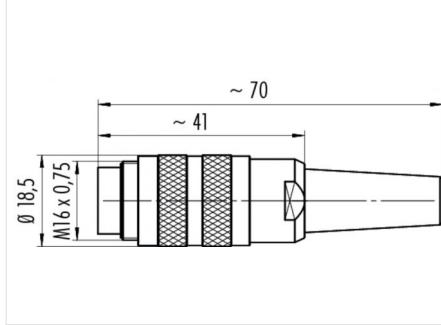
Zone
Référence produit

**M16 IP40 Série 581
99 2061 700 08**

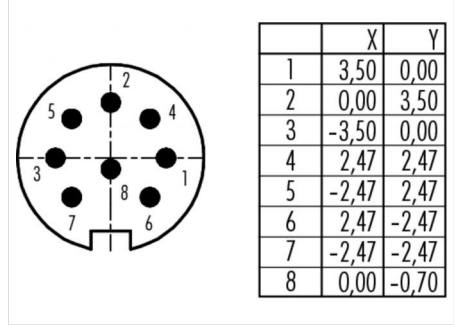
Illustration



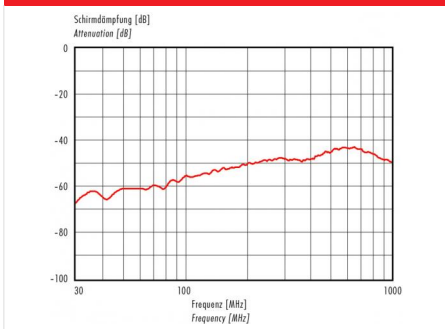
Dessin coté



Disposition des contacts



Courbe de déclassement



Vous trouverez le dessin des composants et les instructions de montage en page suivante.

Données techniques

Caractéristiques générales

Design du connecteur	Kabelstecker
Verrouillage du connecteur	schraub
Connexion	crimpen (Crimpkontakte müssen separat bestellt werden)
Section de fil (mm)	siehe Crimpkontakte unter Zubehör
Section de fil (AWG)	-
Passage de câble	4,0 - 6,0 mm
Température limite supérieure	100 °C
Température limite inférieure	-40 °C

Caractéristiques électriques

Tension nominale	60 V
Tension de choc nominale	500 V
Degré d'encrassement	1
Catégorie de surtension	I
Groupe de matériau isolant	III
Courant nominal (40 °C)	5 A
Résistivité de volume	≤ 5 mΩ
Conformité CEM	schirmbar
Indice de protection	IP40
Durée de vie mécanique	> 500 Steckzyklen

Matériaux

Matériau du contact	abhängig vom Crimpkontakt (Zubehör)
Matériau du corps de contact	PBT (UL 94 V-0)

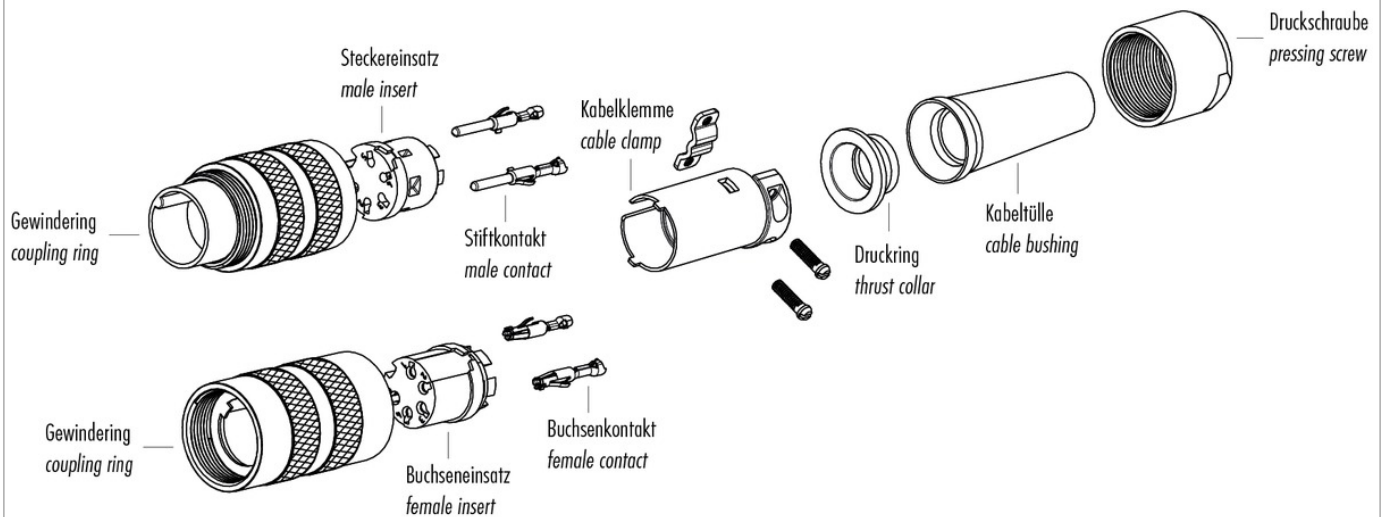
Description du produit

Contacts: 8 DIN, connecteur mâle avec borne, raccord à sertir, blindable, passage de câble 4 – 6 mm

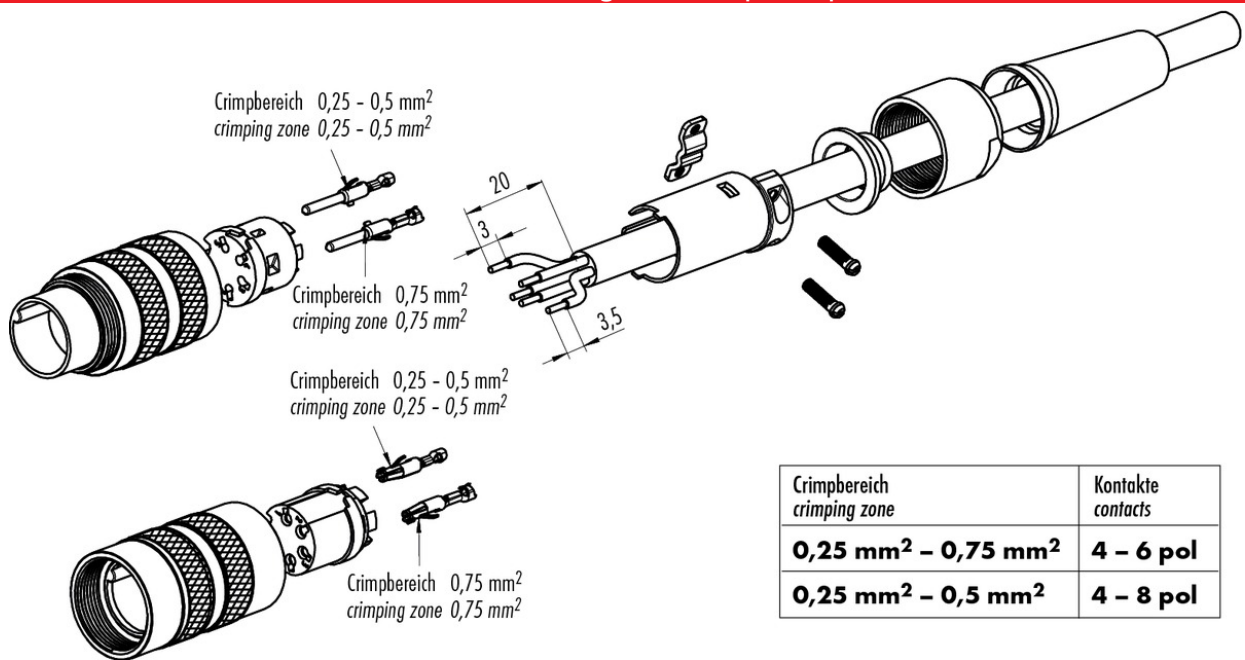
Zone
Référence produit

**M16 IP40 Séries 581
99 2061 700 08**

Dessin des composants



Instructions de montage / Découpe du panneau



Crimpbereich crimping zone	Kontakte contacts
0,25 mm² – 0,75 mm²	4 – 6 pol
0,25 mm² – 0,5 mm²	4 – 8 pol

Description du produit **Contacts: 8 DIN, connecteur mâle avec borne, raccord à sertir, blindable, passage de câble 4 – 6 mm**

Zone **M16 IP40 Séries 581**
Référence produit **99 2061 700 08**

Sicherheitshinweise

Les connecteurs ont été conçus pour une application dans le domaine de la construction mécanique, de la construction de commandes et d'appareils électriques. Il incombe à l'utilisateur de vérifier si les connecteurs peuvent être utilisés dans d'autres domaines d'application.

Pour bloquer le connecteur de câble avec le connecteur de l'appareil, il faut serrer la bague filetée à la main (env. 50 cNm).