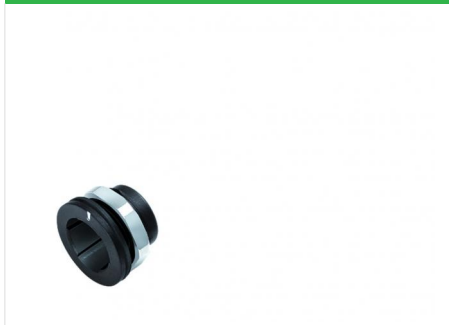
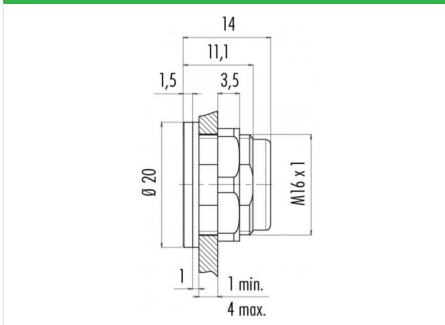


Bezeichnung **Snap-In IP67 Adapter, steckbar**
Produktgruppe **Snap-In IP67 Serie 620**
Bestellnummer **08 2636 000 001**

Abbildung



Maßzeichnung



**Die Einzelteildarstellung
und Montageanleitung
finden Sie auf der
nachfolgenden Seite.**

Technische Daten

Allgemeine Kennwerte

Steckverbinder-Bauform Adapter
Steckverbinder Verriegelung schnapp
Anschlussart steckbar
Zolltarifnummer 85366990

Elektrische Kennwerte

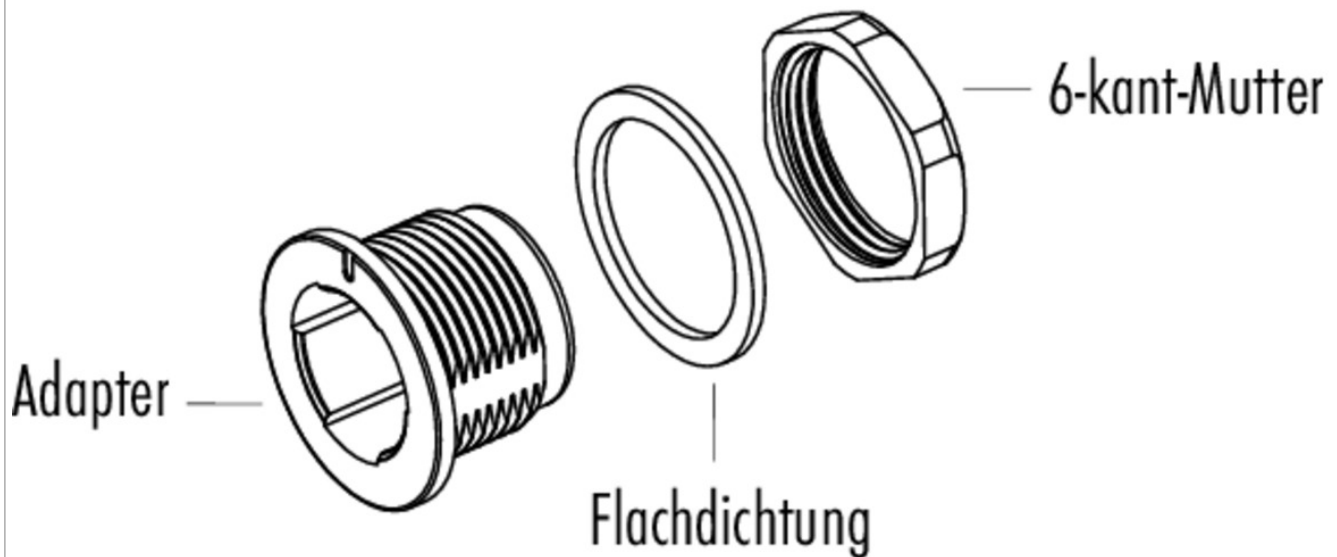
Verschmutzungsgrad 2
Mechanische Lebensdauer > 500 Steckzyklen

Werkstoffe

Material Kontaktkörper PA (UL 94 V-0)

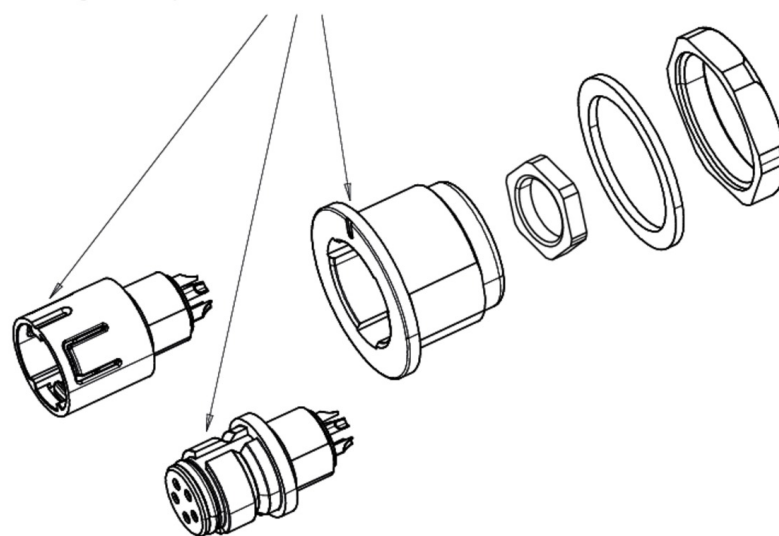
Bezeichnung Snap-In IP67 Adapter, steckbar
Produktgruppe Snap-In IP67 Serie 620
Bestellnummer 08 2636 000 001

Einzelteildarstellung



Montageanleitung / Montageausschnitt

Die Markierung des Adapters muss mit der Kodiernase des Einsatzes übereinstimmen

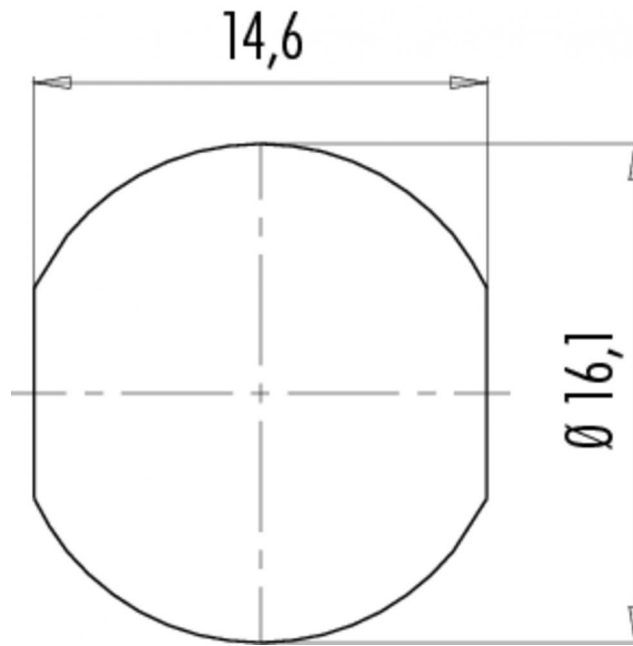


Einsätze müssen separat bestellt werden

Bezeichnung **Snap-In IP67 Adapter, steckbar**

Produktgruppe **Snap-In IP67 Serie 620**
Bestellnummer **08 2636 000 001**

Montageanleitung / Montageausschnitt



Bezeichnung	Snap-In IP67 Adapter, steckbar
Produktgruppe	Snap-In IP67 Serie 620
Bestellnummer	08 2636 000 001

Sicherheitshinweise / Montagehinweise

Der Steckverbinder darf nicht unter Last gesteckt oder getrennt werden. Eine Nichtbeachtung sowie unsachgemäße Verwendung kann Personenschäden zur Folge haben.

Die Steckverbinder sind für Einsatzbereiche im Anlagen-, Steuerungs- und Elektrogerätebau entwickelt worden. Die Überprüfung, ob die Steckverbinder auch in anderen Einsatzgebieten verwendet werden können, obliegt dem Anwender.