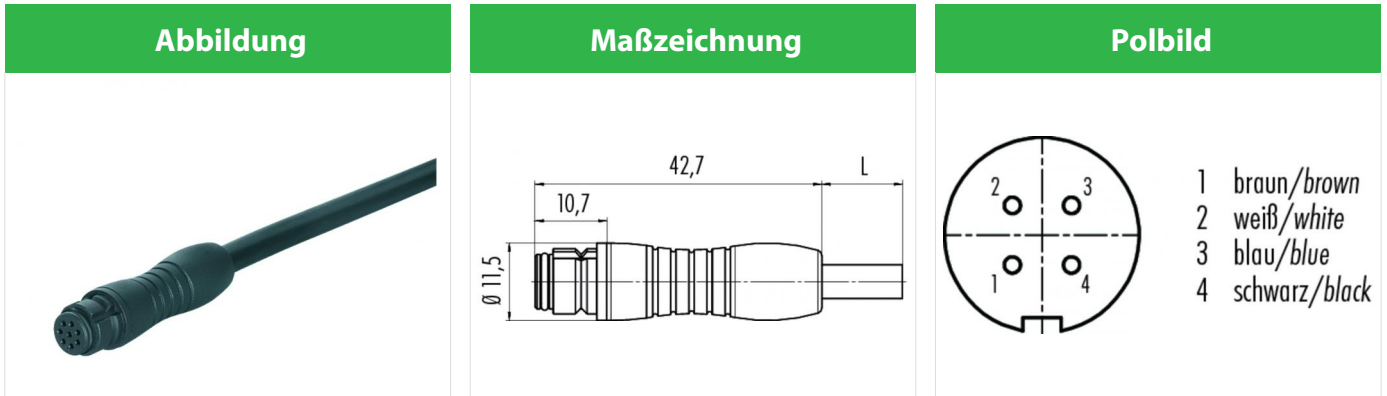


Bezeichnung **Snap-In IP67 Kabeldose, Polzahl: 4, nicht schirmbar, am Kabel angespritzt, IP67, PUR schwarz, 4 x 0.25 mm²**
 Produktgruppe **Snap-In IP67 Serie 620**
 Bestellnummer **79 9242 020 04**



Technische Daten

Allgemeine Kennwerte

Steckverbinder-Bauform	Kabeldose
Steckverbinder Verriegelung	schnapp
Anschlussart	am Kabel angespritzt
Anschlußquerschnitt (mm)	0.25 mm ²
Anschlußquerschnitt (AWG)	24
Obere Grenztemperatur	70 °C
Untere Grenztemperatur	- 25 °C
Zolltarifnummer	85444290

Elektrische Kennwerte

Bemessungsstrom (40°C)	2,5 A
Bemessungsspannung	125 V
Bemessungs-Stoßspannung	1500 V
Verschmutzungsgrad	2
Überspannungskategorie	II
Isolierstoffgruppe	II
Isolationswiderstand	≥ 10 ¹⁰ Ω
EMV-Tauglichkeit	nicht schirmbar
Schutzart	IP67
Mechanische Lebensdauer	> 500 Steckzyklen

Kabeldaten

Kabellänge	2 m
Mantelmaterial	PUR
Isolation Litze	PVC
Litzenaufbau	32 x 0,1 mm mm
Kabeldurchmesser	5,0 mm
Leiterwiderstand	72Ω/Km (20°C)
Temperaturbereich Kabel bewegt °C von	- 5 °C
Temperaturbereich Kabel bewegt °C bis	70 °C
Temperaturbereich Kabel fest °C von	-40 °C
Temperaturbereich Kabel fest °C bis	70 °C
Biegeradius Kabel fest	22 mm
Biegeradius Kabel bewegt	45 mm

Werkstoffe

Material Kontakt	CuSn (Bronze)
Kontaktoberfläche	Au (Gold)
Material Kontaktkörper	PA (UL 94 V-0)
Material Gehäuse	PUR

Bezeichnung	Snap-In IP67 Kabeldose, Polzahl: 4, nicht schirmbar, am Kabel angespritzt, IP67, PUR schwarz, 4 x 0.25 mm²
Produktgruppe	Snap-In IP67 Serie 620
Bestellnummer	79 9242 020 04

Sicherheitshinweise / Montagehinweise

Der Steckverbinder darf nicht unter Last gesteckt oder getrennt werden. Eine Nichtbeachtung sowie unsachgemäße Verwendung kann Personenschäden zur Folge haben.

Die Steckverbinder sind für Einsatzbereiche im Anlagen-, Steuerungs- und Elektrogerätebau entwickelt worden. Die Überprüfung, ob die Steckverbinder auch in anderen Einsatzgebieten verwendet werden können, obliegt dem Anwender.

Zum Schutz gegen unbeabsichtigtes Öffnen des Steckverbinders, ist bei einem Einsatz in Stromkreisen mit berührunggefährlichen Spannungen das Gewinde zwischen dem Gehäuse und dem Steckverbinderkopf mit einem geeigneten Cyanacrylatkleber zu sichern. Dies gilt nicht für Steckverbinder, die in SELV und PELV Stromkreisen nach IEC 61140 (EN 61140, VDE 0140-1) eingesetzt werden.

Steckverbinder, die in Stromkreisen mit berührunggefährlichen Spannungen eingesetzt werden, dürfen nur von, oder unter Aufsicht von Personen, die eine elektrotechnische Ausbildung besitzen, unter Berücksichtigung der geltenden Bestimmungen und Normen montiert und benutzt werden.

Steckverbinder mit der Schutzart IP 67 und IP 68 sind nicht für die Verwendung unter Wasser geeignet. Beim Einsatz im Freien müssen die Steckverbinder gesondert gegen Korrosion geschützt werden. Weitere Infos zu den IP Schutzarten siehe im Bereich Downloadcenter „Technische Informationen“