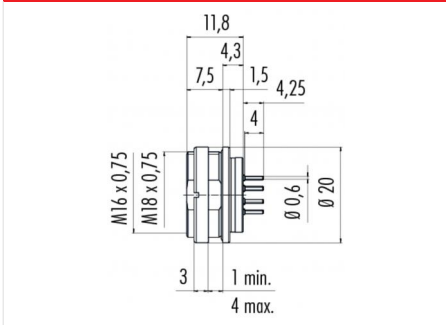


Bezeichnung	Polzahl: 14, Flanschdose, tauchlöten, von vorn verschraubbar, 12 - 19 pol, vergoldete Kontakte, mit UL-Zulassung
Bereich	M16 IP67 Serien 423/ 723/ 425
Bestellnummer	09 0454 90 14

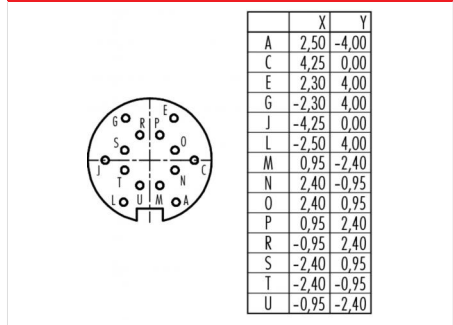
Abbildung



Maßzeichnung



Polbild



Die Montageanleitung finden Sie auf der nachfolgenden Seite.

Technische Daten

Allgemeine Kennwerte

Steckverbinder-Bauform	Flanschdose
Steckverbinder Verriegelung	schraub
Anschlussart	tauchlöten
Anschlußquerschnitt (mm)	-
Anschlußquerschnitt (AWG)	-
Obere Grenztemperatur	95 °C
Untere Grenztemperatur	-40 °C

Kabeldaten

Zulassung 1	UL
-------------	----

Elektrische Kennwerte

Bemessungsspannung	60 V
Bemessungs-Stoßspannung	500 V
Verschmutzungsgrad	1
Überspannungskategorie	I
Isolierstoffgruppe	III
Bemessungsstrom (40°C)	3 A
Durchgangswiderstand	≤ 3 mΩ
EMV-Tauglichkeit	nicht schirmbar
Schutzart	IP67
Mechanische Lebensdauer	> 500 Steckzyklen

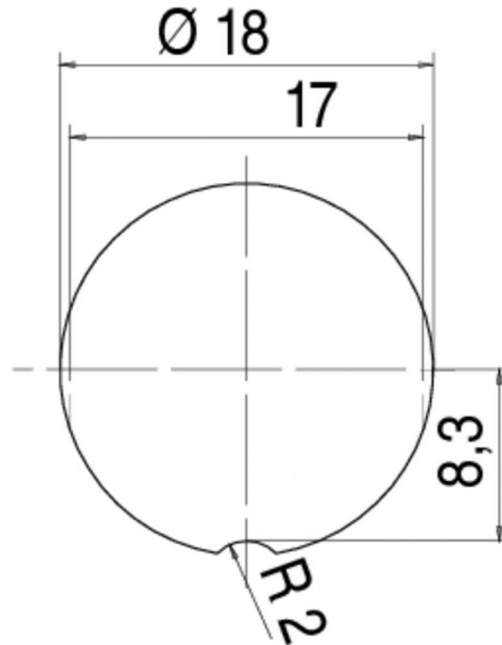
Werkstoffe

Material Kontakt	CuSn (Bronze)
Kontaktoberfläche	Au (Gold)
Material Kontaktkörper	PBT (UL 94 V-0)

Bezeichnung Polzahl: 14, Flanschdose, tauchlöten, von vorn verschraubbar, 12 - 19 pol, vergoldete Kontakte, mit UL-Zulassung

Bereich M16 IP67 Serien 423/ 723/ 425
Bestellnummer 09 0454 90 14

Montageanleitung / Montageausschnitt



Bezeichnung	Polzahl: 14, Flanschdose, tauchlöten, von vorn verschraubbar, 12 - 19 pol, vergoldete Kontakte, mit UL-Zulassung
Bereich	M16 IP67 Serien 423/ 723/ 425
Bestellnummer	09 0454 90 14

Sicherheitshinweise

Die Steckverbinder sind für Einsatzbereiche im Anlagen-, Steuerungs- und Elektrogerätebau entwickelt worden. Die Überprüfung, ob die Steckverbinder auch in anderen Einsatzgebieten verwendet werden können, obliegt dem Anwender.

Steckverbinder mit der Schutzart IP 67 und IP 68 sind nicht für die Verwendung unter Wasser geeignet. Beim Einsatz im Freien müssen die Steckverbinder gesondert gegen Korrosion geschützt werden. Weitere Infos zu den IP Schutzarten siehe im Bereich Downloadcenter „Technische Informationen“