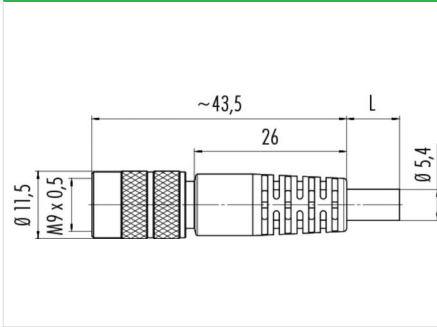


Bezeichnung **Polzahl: 2, Kabeldose umspritzt, geschirmt, Kabellänge 5 m**  
 Bereich **M9 IP67 Serien 702**  
 Bestellnummer **79 1402 15 02**

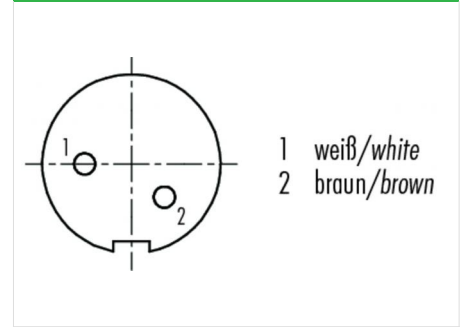
### Abbildung



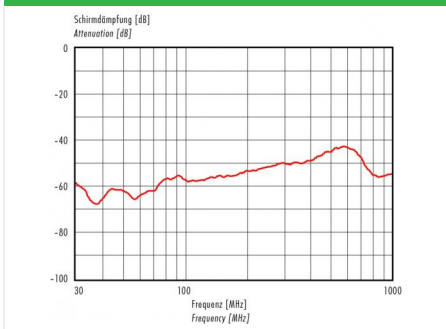
### Maßzeichnung



### Polbild



### Deratingkurve



## Technische Daten

### Allgemeine Kennwerte

Steckverbinder-Bauform	Kabeldose
Steckverbinder Verriegelung	schraub
Anschlussart	am Kabel angespritzt
Anschlußquerschnitt (mm)	0,25 mm <sup>2</sup>
Anschlußquerschnitt (AWG)	24
Obere Grenztemperatur	70 °C
Untere Grenztemperatur	-25 °C

### Kabeldaten

Mantelmaterial	PUR
Isolation Litze	PVC
Litzenaufbau	14 x 0,15 mm
Kabelmantel Ø	5,3
Leiterwiderstand	75Ω/Km
Temperaturbereich Kabel bewegt °C von	-5
Temperaturbereich Kabel bewegt °C bis	70
Temperaturbereich Kabel fest °C von	-25
Temperaturbereich Kabel fest °C bis	70
Biegeradius Kabel fest	Min. 53 mm
Biegeradius Kabel bewegt	Min. 80 mm
Kabeldurchmesser	5,4

### Elektrische Kennwerte

Bemessungsspannung	125 V
Bemessungs-Stoßspannung	1500 V
Verschmutzungsgrad	1
Überspannungskategorie	II
Isolierstoffgruppe	III
Bemessungsstrom (40°C)	4 A
Durchgangswiderstand	≤ 3 mΩ
EMV-Tauglichkeit	geschirmt
Schutzart	IP67
Mechanische Lebensdauer	> 500 Steckzyklen

### Werkstoffe

Material Kontakt	CuSn (Bronze)
Kontaktoberfläche	Au (Gold)
Material Kontaktkörper	PBT (UL 94 V-0)
Material Gehäuse	PUR

Bezeichnung	<b>Polzahl: 2, Kabeldose umspritzt, geschirmt, Kabellänge 5 m</b>
Bereich	<b>M9 IP67 Serien 702</b>
Bestellnummer	<b>79 1402 15 02</b>

## Sicherheitshinweise

Der Steckverbinder darf nicht unter Last gesteckt oder getrennt werden. Eine Nichtbeachtung sowie unsachgemäße Verwendung kann Personenschäden zur Folge haben.

Die Steckverbinder sind für Einsatzbereiche im Anlagen-, Steuerungs- und Elektrogerätebau entwickelt worden. Die Überprüfung, ob die Steckverbinder auch in anderen Einsatzgebieten verwendet werden können, obliegt dem Anwender.

Zum Verriegeln des Kabelsteckverbinders mit dem Gerätesteckverbinder wird der Gewinding „handfest“ (ca. 50 cNm) angezogen.