

Bezeichnung **Polzahl: 5, Flanschdose**
 Bereich **Micro Push-Pull IP67 Serien 420**
 Bestellnummer **09 4716 00 05**

Abbildung	Maßzeichnung	Polbild																		
		<table border="1"> <thead> <tr> <th></th> <th>X</th> <th>Y</th> </tr> </thead> <tbody> <tr> <td>1</td> <td>0,00</td> <td>-1,35</td> </tr> <tr> <td>2</td> <td>-1,29</td> <td>-0,42</td> </tr> <tr> <td>3</td> <td>-0,80</td> <td>1,09</td> </tr> <tr> <td>4</td> <td>0,80</td> <td>1,09</td> </tr> <tr> <td>5</td> <td>1,29</td> <td>-0,42</td> </tr> </tbody> </table>		X	Y	1	0,00	-1,35	2	-1,29	-0,42	3	-0,80	1,09	4	0,80	1,09	5	1,29	-0,42
	X	Y																		
1	0,00	-1,35																		
2	-1,29	-0,42																		
3	-0,80	1,09																		
4	0,80	1,09																		
5	1,29	-0,42																		

Die Einzelteildarstellung und Montageanleitung finden Sie auf der nachfolgenden Seite.

Technische Daten

Allgemeine Kennwerte

Steckverbinder-Bauform	Flanschdose
Steckverbinder Verriegelung	Micro Push-Pull
Anschlussart	löten
Anschlußquerschnitt (mm)	0,14 mm ²
Anschlußquerschnitt (AWG)	26
Obere Grenztemperatur	80 °C
Untere Grenztemperatur	-40 °C

Elektrische Kennwerte

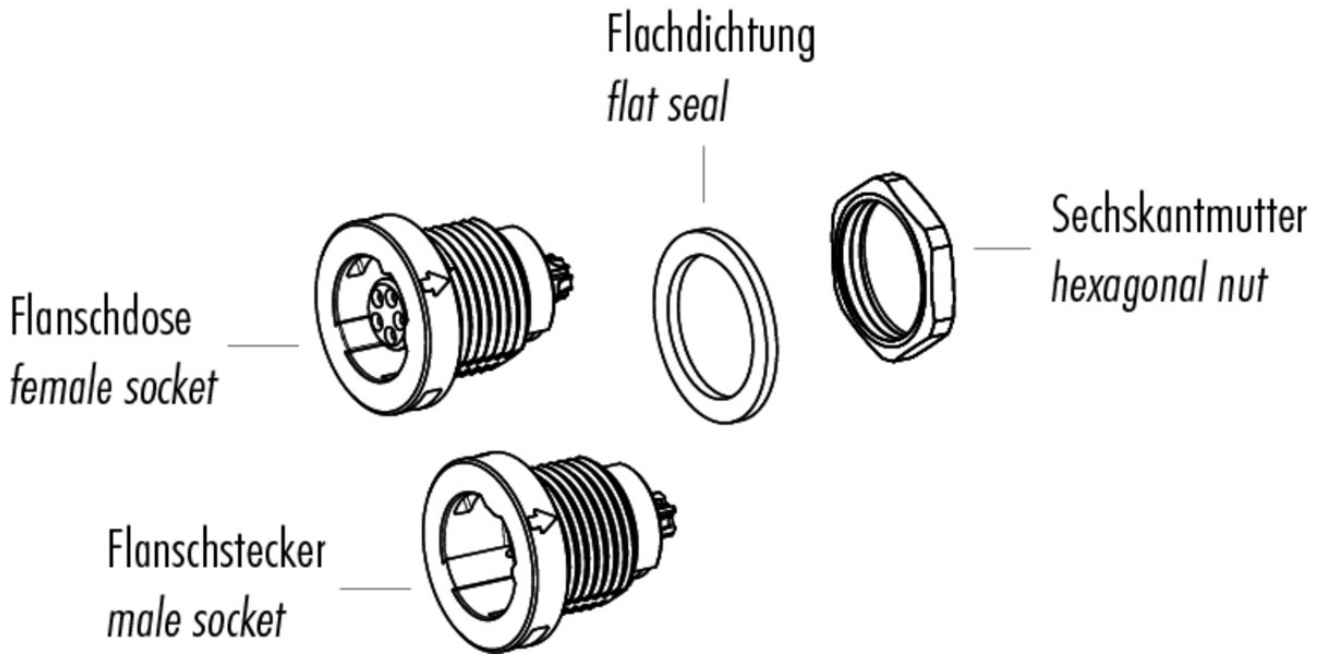
Bemessungsspannung	125 V
Bemessungs-Stoßspannung	1500 V
Verschmutzungsgrad	2
Überspannungskategorie	II
Isolierstoffgruppe	II
Bemessungsstrom (40°C)	1 A
Durchgangswiderstand	≤ 8 mΩ
EMV-Tauglichkeit	nicht schirmbar
Schutzart	IP67
Mechanische Lebensdauer	> 1000 Steckzyklen

Werkstoffe

Material Kontakt	CuSn (Bronze)
Kontaktoberfläche	Au (Gold)
Material Kontaktkörper	PA

Bezeichnung **Polzahl: 5, Flanschdose**
Bereich **Micro Push-Pull IP67 Serien 420**
Bestellnummer **09 4716 00 05**

Einzelteildarstellung



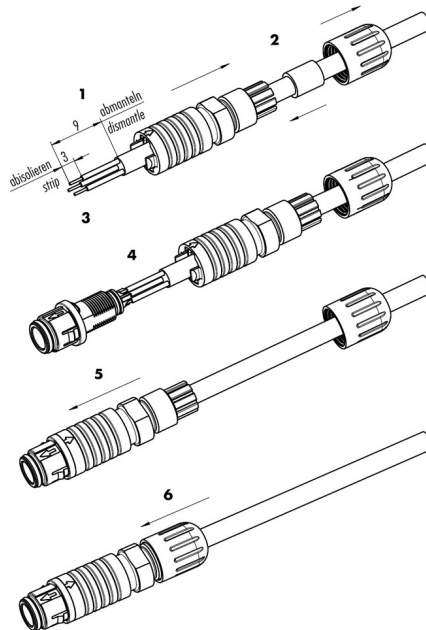
Montageanleitung / Montageausschnitt

1. Abmanteln auf L = 9mm.
Ummantlung abstreifen.
2. Dichtring in Klemmvorrichtung montieren.
Druckschraube und Verriegelungseinheit auf Kabel aufsteuern.
3. Litzen abisolieren (l = 3mm) und verzinnen.
4. Einätze anlöten.
5. Verriegelungseinheit orientiert, Pfeilrichtung beachten, aufschieben und aufschrauben.
6. Druckschraube aufschieben und vor dem Festziehen an Schlüsselfläche kontem.

(Bei Demontage zuerst Druckschraube öffnen)

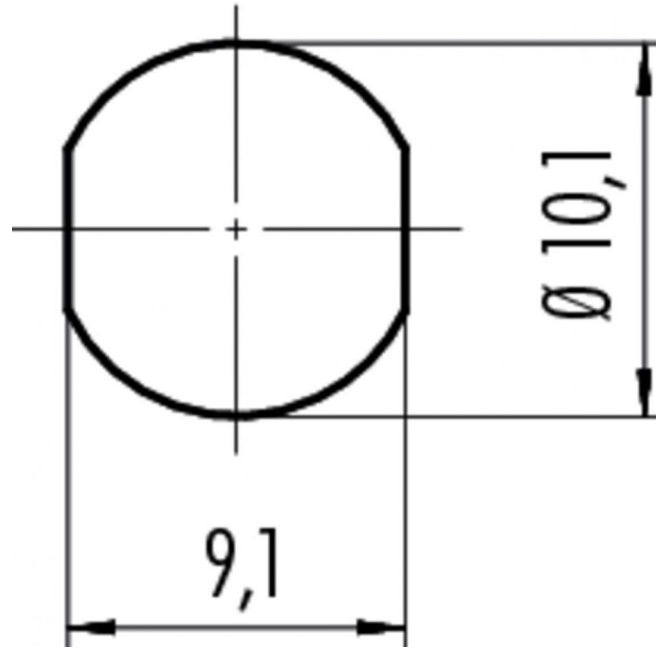
1. Strip to 9mm length and remove cable jacket.
2. Mount sealing ring to clamp device to cable.
Bead pressing screw and clamp device.
3. Strip the insulation off the wires (l = 3mm) and tin them.
4. Solder wires to solder cups.
5. Align locking unit, bear in mind direction of arrow, push forward and screw tightly.
6. Push pressing screw forward and secure them at flats.

(Before unmounting first open pressing screw.)



Bezeichnung	Polzahl: 5, Flanschdose
Bereich	Micro Push-Pull IP67 Serien 420
Bestellnummer	09 4716 00 05

Montageanleitung / Montageausschnitt



Bezeichnung	Polzahl: 5, Flanschdose
Bereich	Micro Push-Pull IP67 Serien 420
Bestellnummer	09 4716 00 05

Sicherheitshinweise

Der Steckverbinder darf nicht unter Last gesteckt oder getrennt werden. Eine Nichtbeachtung sowie unsachgemäße Verwendung kann Personenschäden zur Folge haben.

Die Steckverbinder sind für Einsatzbereiche im Anlagen-, Steuerungs- und Elektrogerätebau entwickelt worden. Die Überprüfung, ob die Steckverbinder auch in anderen Einsatzgebieten verwendet werden können, obliegt dem Anwender.

Steckverbinder, die in Stromkreisen mit berührunggefährlichen Spannungen eingesetzt werden, dürfen nur von, oder unter Aufsicht von Personen, die eine elektrotechnische Ausbildung besitzen, unter Berücksichtigung der geltenden Bestimmungen und Normen montiert und benutzt werden.

Steckverbinder mit der Schutzart IP 67 und IP 68 sind nicht für die Verwendung unter Wasser geeignet. Beim Einsatz im Freien müssen die Steckverbinder gesondert gegen Korrosion geschützt werden. Weitere Infos zu den IP Schutzarten siehe im Bereich Downloadcenter „Technische Informationen“