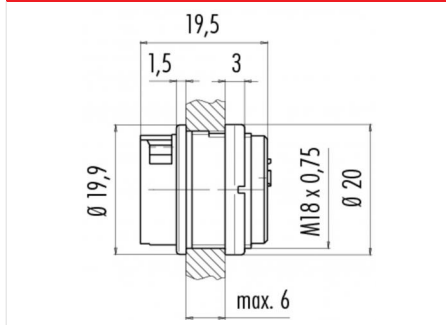


Bezeichnung **Bajonett Flanschdose, Polzahl: 7, nicht schirmbar, löten, IP40**  
 Produktgruppe **Bajonett Serie 678**  
 Bestellnummer **99 0624 00 07**

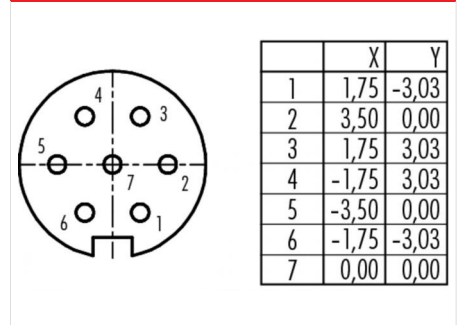
**Abbildung**



**Maßzeichnung**



**Polbild**



Die Montageanleitung finden Sie auf der nachfolgenden Seite.

**Technische Daten**

**Allgemeine Kennwerte**

Steckverbinder-Bauform Flanschdose  
 Steckverbinder Verriegelung Bajonett  
 Anschlussart löten  
 Anschlußquerschnitt (mm) 0.75 mm<sup>2</sup>  
 Anschlußquerschnitt (AWG) 18  
 Obere Grenztemperatur 85 °C  
 Untere Grenztemperatur - 40 °C  
 Zolltarifnummer 85369010

**Elektrische Kennwerte**

Bemessungsstrom (40°C) 5 A  
 Bemessungsspannung 125 V  
 Bemessungs-Stoßspannung 800 V  
 Verschmutzungsgrad 1  
 Überspannungskategorie I  
 Isolierstoffgruppe III  
 Durchgangswiderstand ≤ 5 mΩ  
 Isolationswiderstand ≥ 10<sup>10</sup> Ω  
 EMV-Tauglichkeit nicht schirmbar  
 Schutzart IP40  
 Mechanische Lebensdauer > 500 Steckzyklen

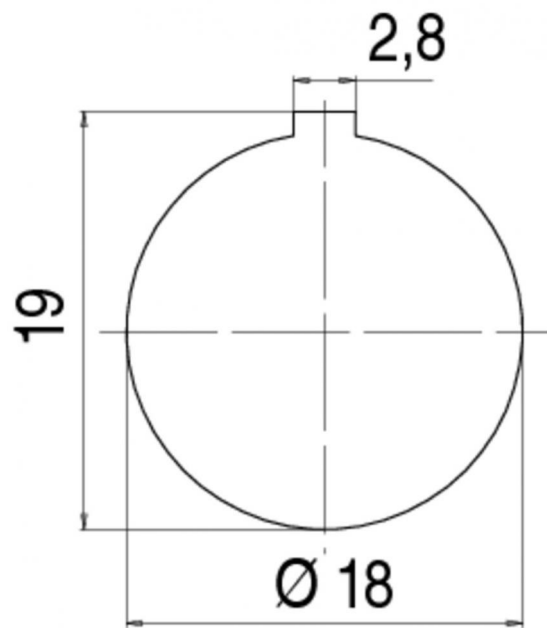
**Werkstoffe**

Material Kontakt CuSn (Bronze)  
 Kontaktoberfläche Ag (Silber)  
 Material Kontaktkörper PBT (UL 94 V-0)  
 Material Gehäuse PA

Bezeichnung **Bajonett Flanschdose, Polzahl: 7, nicht schirmbar, löten, IP40**

Produktgruppe **Bajonett Serie 678**  
Bestellnummer **99 0624 00 07**

Montageanleitung / Montageausschnitt



Bezeichnung	<b>Bajonett Flanschdose, Polzahl: 7, nicht schirmbar, löten, IP40</b>
Produktgruppe	<b>Bajonett Serie 678</b>
Bestellnummer	<b>99 0624 00 07</b>

### Sicherheitshinweise / Montagehinweise

Der Steckverbinder darf nicht unter Last gesteckt oder getrennt werden. Eine Nichtbeachtung sowie unsachgemäße Verwendung kann Personenschäden zur Folge haben.

Die Steckverbinder sind für Einsatzbereiche im Anlagen-, Steuerungs- und Elektrogerätebau entwickelt worden. Die Überprüfung, ob die Steckverbinder auch in anderen Einsatzgebieten verwendet werden können, obliegt dem Anwender.