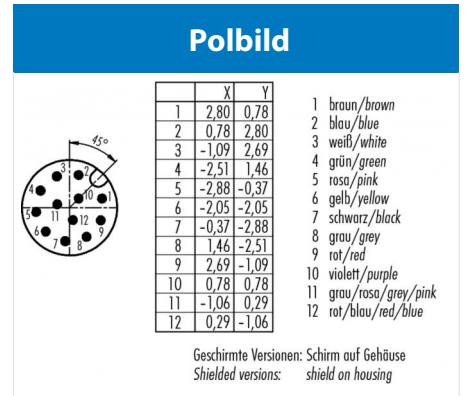
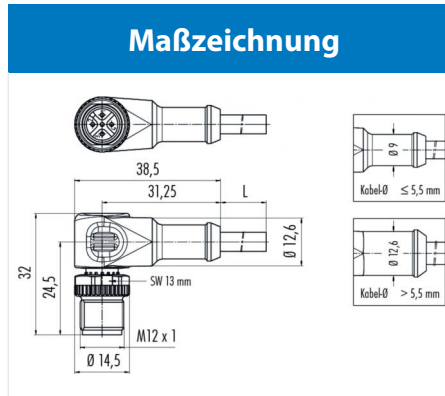


Bezeichnung **Polzahl: 12, Kabellänge 5 m, Kabel: 8 x 0,25 mm², PUR, Winkelstecker umspritzt**
 Bereich **M12-A Serien 763**
 Bestellnummer **77 3427 0000 50712-0500**



Technische Daten

Allgemeine Kennwerte

Steckverbinder-Bauform Winkelstecker
 Steckverbinder Verriegelung schraub
 Anschlussart am Kabel angespritzt
 Anschlußquerschnitt (mm) 0,25 mm²
 Anschlußquerschnitt (AWG) (24)
 Obere Grenztemperatur 90 °C
 Untere Grenztemperatur -25 °C

Kabeldaten

Mantelmaterial PUR
 Isolation Litze PP
 Litzenaufbau 32 x 0,1
 Kabeldurchmesser 6,5
 Leiterwiderstand 79 Ω/Km
 Temperaturbereich Kabel bewegt °C von -25
 Temperaturbereich Kabel fest °C bis 90
 Temperaturbereich Kabel fest °C von -50
 Temperaturbereich Kabel fest °C bis 90
 Biegeradius Kabel fest min. 5 x D
 Biegeradius Kabel bewegt min. 10 x D
 Zulassung 1 UL listed

Elektrische Kennwerte

Bemessungsstrom (40°C) 1,5 A
 Bemessungsspannung 30 V
 Bemessungs-Stoßspannung 500 V
 Verschmutzungsgrad 3
 Überspannungskategorie II
 Isolierstoffgruppe II
 Durchgangswiderstand ≤ 3 mΩ
 Isolationswiderstand ≥ 10¹⁰Ω
 EMV-Tauglichkeit nicht geschirmt
 Schutzart IP69K
 Mechanische Lebensdauer > 100 Steckzyklen

Werkstoffe

Material Kontakt CuZn (Messing)
 Kontaktoberfläche Au (Gold)
 Material Kontaktkörper PUR
 Material Gehäuse PUR

Bezeichnung	Polzahl: 12, Kabellänge 5 m, Kabel: 8 x 0,25 mm², PUR, Winkelstecker umspritzt
Bereich	M12-A Serien 763
Bestellnummer	77 3427 0000 50712-0500

Sicherheitshinweise / Montagehinweise

Die Steckverbinder sind für Einsatzbereiche im Anlagen-, Steuerungs- und Elektrogerätebau entwickelt worden. Die Überprüfung, ob die Steckverbinder auch in anderen Einsatzgebieten verwendet werden können, obliegt dem Anwender.

Steckverbinder mit der Schutzart IP 67 und IP 68 sind nicht für die Verwendung unter Wasser geeignet. Beim Einsatz im Freien müssen die Steckverbinder gesondert gegen Korrosion geschützt werden. Weitere Infos zu den IP Schutzarten siehe im Bereich Downloadcenter „Technische Informationen“

Zum Verriegeln des Kabelsteckverbinders mit dem Gerätesteckverbinder wird der Gewinding „handfest“ (ca. 50 cNm) angezogen.