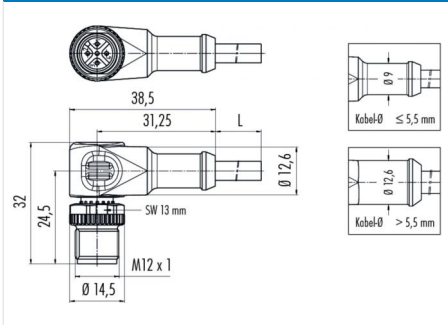


Bezeichnung	<b>Polzahl: 3, Kabellänge 5 m, Kabel: 3 x 0,34 mm<sup>2</sup>, PUR, Winkelstecker umspritzt</b>
Bereich	<b>M12-A Serien 763</b>
Bestellnummer	<b>77 3427 0000 50003-0500</b>

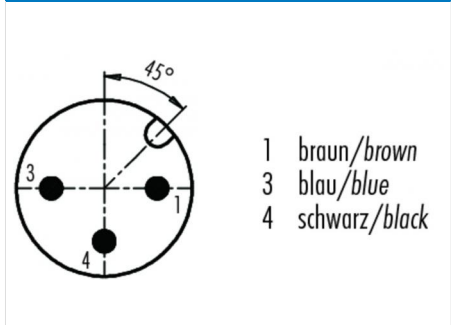
**Abbildung**



**Maßzeichnung**



**Polbild**



**Technische Daten**

**Allgemeine Kennwerte**

Steckverbinder-Bauform	Winkelstecker
Steckverbinder Verriegelung	schraub
Anschlussart	am Kabel angespritzt
Anschlußquerschnitt (mm)	0,34 mm <sup>2</sup>
Anschlußquerschnitt (AWG)	(22)
Obere Grenztemperatur	90 °C
Untere Grenztemperatur	-25 °C

**Kabeldaten**

Mantelmaterial	PUR
Isolation Litze	PP
Litzenaufbau	42 x 0,1
Kabeldurchmesser	4,3
Leiterwiderstand	60 Ω/Km
Temperaturbereich Kabel bewegt °C von	-25
Temperaturbereich Kabel bewegt °C bis	90
Temperaturbereich Kabel fest °C von	-50
Temperaturbereich Kabel fest °C bis	90
Biegeradius Kabel fest	min. 5 x D
Biegeradius Kabel bewegt	min. 10 x D
Zulassung 1	UL listed

**Elektrische Kennwerte**

Bemessungsstrom (40°C)	4 A
Bemessungsspannung	250 V
Bemessungs-Stoßspannung	2500 V
Verschmutzungsgrad	3
Überspannungskategorie	II
Isolierstoffgruppe	II
Durchgangswiderstand	≤ 3 mΩ
Isolationswiderstand	≥ 10 <sup>10</sup> Ω
EMV-Tauglichkeit	nicht geschirmt
Schutzart	IP69K
Mechanische Lebensdauer	> 100 Steckzyklen

**Werkstoffe**

Material Kontakt	CuZn (Messing)
Kontaktoberfläche	Au (Gold)
Material Kontaktkörper	PUR
Material Gehäuse	PUR

Bezeichnung	<b>Polzahl: 3, Kabellänge 5 m, Kabel: 3 x 0,34 mm<sup>2</sup>, PUR, Winkelstecker umspritzt</b>
Bereich	<b>M12-A Serien 763</b>
Bestellnummer	<b>77 3427 0000 50003-0500</b>

## Sicherheitshinweise / Montagehinweise

Der Steckverbinder darf nicht unter Last gesteckt oder getrennt werden. Eine Nichtbeachtung sowie unsachgemäße Verwendung kann Personenschäden zur Folge haben.

Die Steckverbinder sind für Einsatzbereiche im Anlagen-, Steuerungs- und Elektrogerätebau entwickelt worden. Die Überprüfung, ob die Steckverbinder auch in anderen Einsatzgebieten verwendet werden können, obliegt dem Anwender.

Steckverbinder mit der Schutzart IP 67 und IP 68 sind nicht für die Verwendung unter Wasser geeignet. Beim Einsatz im Freien müssen die Steckverbinder gesondert gegen Korrosion geschützt werden. Weitere Infos zu den IP Schutzarten siehe im Bereich Downloadcenter „Technische Informationen“

Zum Verriegeln des Kabelsteckverbinders mit dem Gerätesteckverbinder wird der Gewinding „handfest“ (ca. 50 cNm) angezogen.