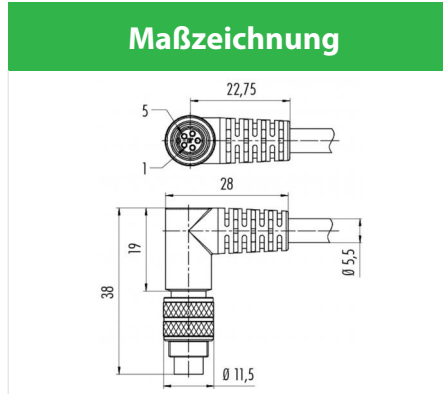


Bezeichnung **M9 IP67 Winkelstecker, Polzahl: 4, geschirmt, am Kabel angespritzt, IP67, PUR schwarz, 4 x 0.25 mm<sup>2</sup>**  
 Produktgruppe **M9 IP67 Serie 702**  
 Bestellnummer **79 1409 75 04**

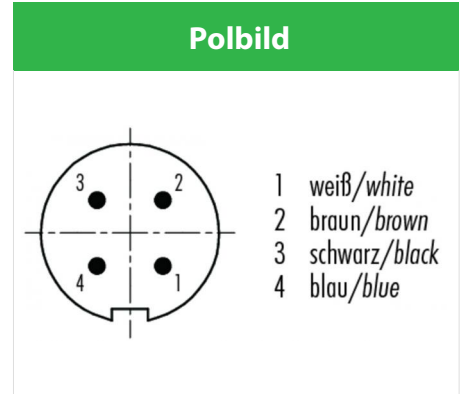
### Abbildung



### Maßzeichnung



### Polbild



## Technische Daten

### Allgemeine Kennwerte

Steckverbinder-Bauform	Winkelstecker
Steckverbinder Verriegelung	schrauben
Anschlussart	am Kabel angespritzt
Anschlußquerschnitt (mm)	0.25 mm <sup>2</sup>
Anschlußquerschnitt (AWG)	24
Obere Grenztemperatur	70 °C
Untere Grenztemperatur	- 25 °C
Zolltarifnummer	85444290

### Elektrische Kennwerte

Bemessungsstrom (40°C)	3 A
Bemessungsspannung	125 V
Bemessungs-Stoßspannung	1500 V
Verschmutzungsgrad	1
Überspannungskategorie	II
Isolierstoffgruppe	III
Isolationswiderstand	≥ 10 <sup>10</sup> Ω
EMV-Tauglichkeit	geschirmt
Schutzart	IP67
Mechanische Lebensdauer	> 500 Steckzyklen

### Kabeldaten

Kabellänge	5 m
Mantelmaterial	PUR
Isolation Litze	PVC
Litzenaufbau	14 x 0,15 mm mm
Kabeldurchmesser	5,3 mm
Leiterwiderstand	75Ω/Km
Temperaturbereich Kabel bewegt °C von	- 5 °C
Temperaturbereich Kabel bewegt °C bis	70 °C
Temperaturbereich Kabel fest °C von	-25 °C
Temperaturbereich Kabel fest °C bis	70 °C
Biegeradius Kabel fest	≥ 53 mm
Biegeradius Kabel bewegt	≥ 80 mm

### Werkstoffe

Material Kontakt	CuZn (Messing)
Kontaktfläche	Au (Gold)
Material Kontaktkörper	PBT (UL 94 V-0)
Material Gehäuse	PUR

Bezeichnung	<b>M9 IP67 Winkelstecker, Polzahl: 4, geschirmt, am Kabel angespritzt, IP67, PUR schwarz, 4 x 0.25 mm<sup>2</sup></b>
Produktgruppe	<b>M9 IP67 Serie 702</b>
Bestellnummer	<b>79 1409 75 04</b>

### Sicherheitshinweise / Montagehinweise

Der Steckverbinder darf nicht unter Last gesteckt oder getrennt werden. Eine Nichtbeachtung sowie unsachgemäße Verwendung kann Personenschäden zur Folge haben.

Die Steckverbinder sind für Einsatzbereiche im Anlagen-, Steuerungs- und Elektrogerätebau entwickelt worden. Die Überprüfung, ob die Steckverbinder auch in anderen Einsatzgebieten verwendet werden können, obliegt dem Anwender.

Zum Verriegeln des Kabelsteckverbinders mit dem Gerätesteckverbinder wird der Gewinding „handfest“ (ca. 50 cNm) angezogen.