

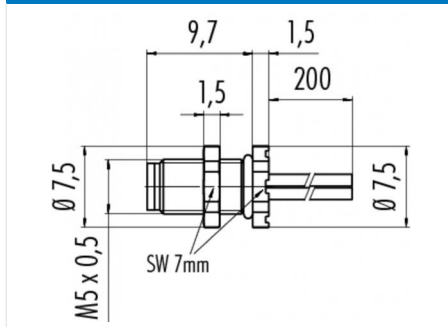
Bezeichnung **Polzahl: 3, Flanschstecker mit Litzen, 3 x 0,14 mm<sup>2</sup>, von vorn verschraubbar**

Bereich **M5 Serien 707**  
 Bestellnummer **09 3105 86 03**

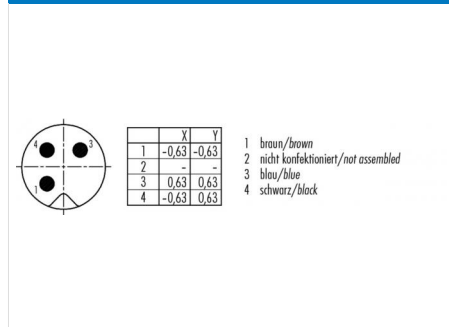
**Abbildung**



**Maßzeichnung**



**Polbild**



**Technische Daten**

**Allgemeine Kennwerte**

Steckverbinder-Bauform	Flanschstecker
Steckverbinder Verriegelung	schraub
Anschlussart	Litzen
Anschlußquerschnitt (mm)	0,14 mm <sup>2</sup>
Anschlußquerschnitt (AWG)	(26)
Obere Grenztemperatur	80 °C
Untere Grenztemperatur	-25 °C

**Elektrische Kennwerte**

Bemessungsstrom (40°C)	1 A
Bemessungsspannung	60 V
Bemessungs-Stoßspannung	800 V
Verschmutzungsgrad	3
Überspannungskategorie	II
Isolierstoffgruppe	I
Durchgangswiderstand	≤ 3 mΩ
Isolationswiderstand	>10 <sup>8</sup> Ω
EMV-Tauglichkeit	nicht geschirmt
Schutzart	IP67
Mechanische Lebensdauer	> 100 Steckzyklen

**Werkstoffe**

Material Kontakt	CuZn (Messing)
Kontaktoberfläche	Au (Gold)
Material Kontaktkörper	PA

Bezeichnung	<b>Polzahl: 3, Flanschstecker mit Litzen, 3 x 0,14 mm<sup>2</sup>, von vorn verschraubbar</b>
Bereich	<b>M5 Serien 707</b>
Bestellnummer	<b>09 3105 86 03</b>

### Sicherheitshinweise / Montagehinweise

Die Steckverbinder sind für Einsatzbereiche im Anlagen-, Steuerungs- und Elektrogerätebau entwickelt worden. Die Überprüfung, ob die Steckverbinder auch in anderen Einsatzgebieten verwendet werden können, obliegt dem Anwender.

Steckverbinder mit der Schutzart IP 67 und IP 68 sind nicht für die Verwendung unter Wasser geeignet. Beim Einsatz im Freien müssen die Steckverbinder gesondert gegen Korrosion geschützt werden. Weitere Infos zu den IP Schutzarten siehe im Bereich Downloadcenter „Technische Informationen“