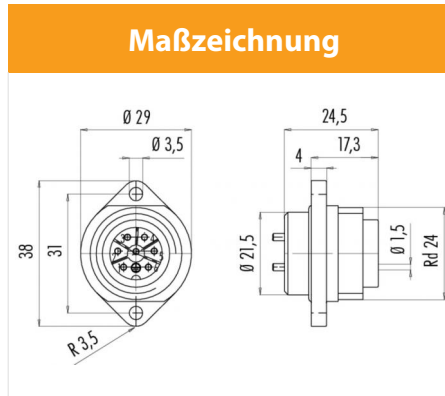
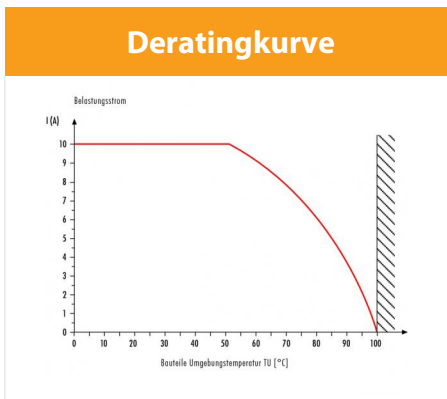


Bezeichnung **RD24 Flanschstecker, Polzahl: 6+PE, nicht schirmbar, löten, IP67, UL, ESTI+, VDE**
 Produktgruppe **RD24 Serie 693**
 Bestellnummer **09 4227 00 07**



Polbild

| | X | Y |
|----|-------|-------|
| 1 | -3,25 | -3,54 |
| 2 | -4,76 | 0,63 |
| 3 | -2,22 | 4,26 |
| 4 | 2,22 | 4,26 |
| 5 | 4,76 | 0,63 |
| 6 | 3,25 | -3,54 |
| PE | 0,00 | 0,50 |



Die Montageanleitung finden Sie auf der nachfolgenden Seite.

Technische Daten

Allgemeine Kennwerte

| | |
|-----------------------------|---------------------------|
| Steckverbinder-Bauform | Flanschstecker |
| Steckverbinder Verriegelung | schrauben |
| Anschlussart | löten |
| Anschlußquerschnitt (mm) | max. 0.75 mm ² |
| Anschlußquerschnitt (AWG) | max. 19 |
| Obere Grenztemperatur | 100 °C |
| Untere Grenztemperatur | - 40 °C |
| Zolltarifnummer | 85369010 |

Kabeldaten

| | |
|-------------|-------|
| Zulassung | UL |
| Zulassung 2 | ESTI+ |
| Zulassung 3 | VDE |

Elektrische Kennwerte

| | |
|-------------------------|----------------------|
| Bemessungsstrom (40°C) | 10 A (8 A UL) |
| Bemessungsspannung | 250 V |
| Bemessungs-Stoßspannung | 4000 V |
| Verschmutzungsgrad | 3 |
| Überspannungskategorie | III |
| Isolierstoffgruppe | III |
| Isolationswiderstand | ≥ 10 ¹⁰ Ω |
| EMV-Tauglichkeit | nicht schirmbar |
| Schutzart | IP67 |
| Mechanische Lebensdauer | > 500 Steckzyklen |

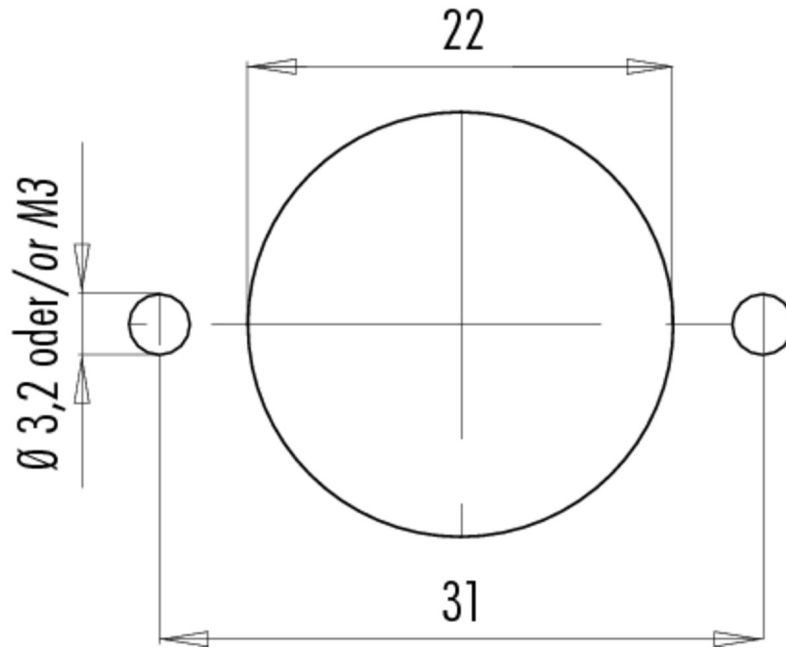
Werkstoffe

| | |
|------------------------|----------------|
| Material Kontakt | CuZn (Messing) |
| Kontaktoberfläche | Ag (Silber) |
| Material Kontaktkörper | PBT |

Bezeichnung RD24 Flanschstecker, Polzahl: 6+PE, nicht schirmbar, löten, IP67, UL, ESTI+, VDE

Produktgruppe RD24 Serie 693
Bestellnummer 09 4227 00 07

Montageanleitung / Montageausschnitt



| | |
|---------------|---|
| Bezeichnung | RD24 Flanschstecker, Polzahl: 6+PE, nicht schirmbar, löten, IP67, UL, ESTI+, VDE |
| Produktgruppe | RD24 Serie 693 |
| Bestellnummer | 09 4227 00 07 |

Sicherheitshinweise / Montagehinweise

Der Steckverbinder darf nicht unter Last gesteckt oder getrennt werden. Eine Nichtbeachtung sowie unsachgemäße Verwendung kann Personenschäden zur Folge haben.

Die Steckverbinder sind für Einsatzbereiche im Anlagen-, Steuerungs- und Elektrogerätebau entwickelt worden. Die Überprüfung, ob die Steckverbinder auch in anderen Einsatzgebieten verwendet werden können, obliegt dem Anwender.

Steckverbinder mit der Schutzart IP 67 und IP 68 sind nicht für die Verwendung unter Wasser geeignet. Beim Einsatz im Freien müssen die Steckverbinder gesondert gegen Korrosion geschützt werden. Weitere Infos zu den IP Schutzarten siehe im Bereich Downloadcenter „Technische Informationen“