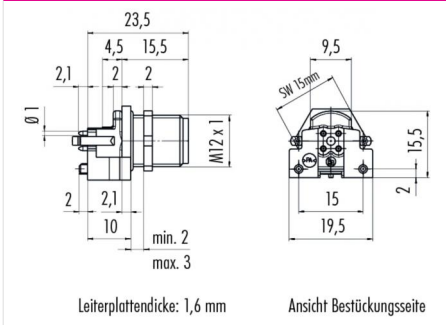


Bezeichnung	Polzahl: 4, Einbaustecker für Leiterplattenmontage, gerade mit Schirmblech, mit UL-Zulassung
Bereich	M12-D, M12-X Serien 825/876 D-Kodierung
Bestellnummer	99 3731 201 04

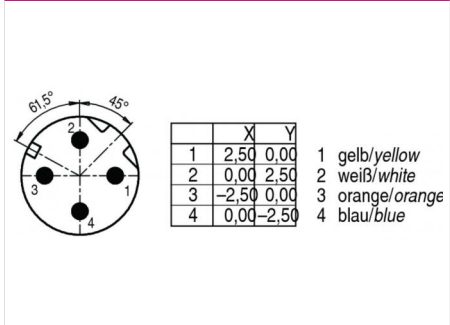
Abbildung



Maßzeichnung



Polbild



Die Montageanleitung finden Sie auf der nachfolgenden Seite.

Technische Daten

Allgemeine Kennwerte

Steckverbinder-Bauform	Einbaustecker
Steckverbinder Verriegelung	schraub
Anschlussart	tauchlöten
Obere Grenztemperatur	85 °C
Untere Grenztemperatur	-40 °C

Kabeldaten

Zulassung 1	UL
-------------	----

Elektrische Kennwerte

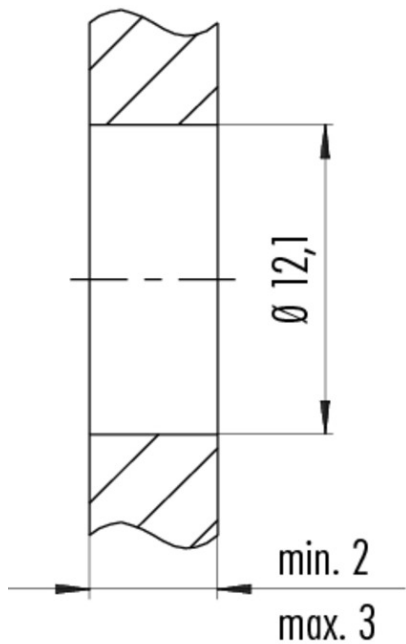
Bemessungsstrom (40°C)	4 A
Bemessungsspannung	250 V
Bemessungs-Stoßspannung	2500 V
Verschmutzungsgrad	3
Überspannungskategorie	II
Isolierstoffgruppe	II
Durchgangswiderstand	≤ 3 mΩ
EMV-Tauglichkeit	schirmbar
Schutzart	IP67
Mechanische Lebensdauer	> 100 Steckzyklen

Werkstoffe

Material Kontakt	CuZn (Messing)
Kontaktoberfläche	Au (Gold)
Material Kontaktkörper	PA

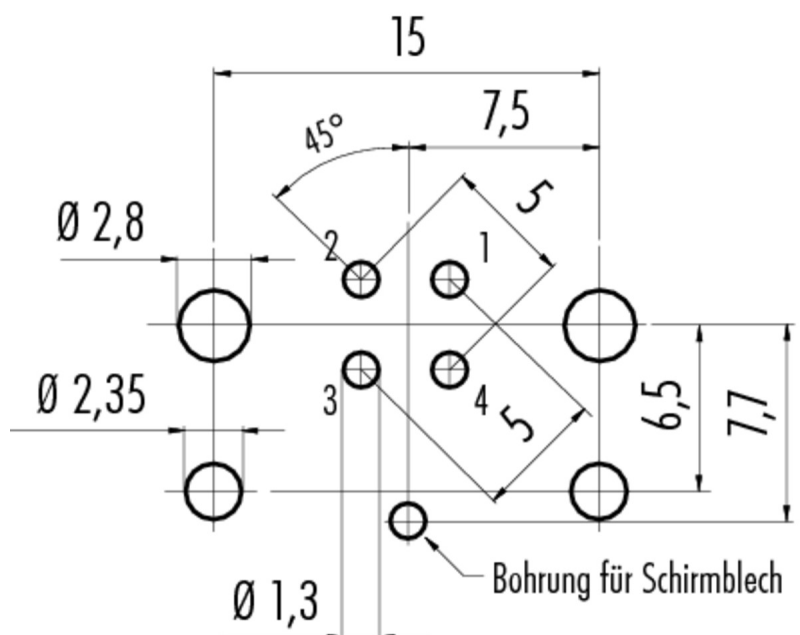
Bezeichnung	Polzahl: 4, Einbaustecker für Leiterplattenmontage, gerade mit Schirmblech, mit UL-Zulassung
Bereich	M12-D, M12-X Serien 825/876 D-Kodierung
Bestellnummer	99 3731 201 04

Montageanleitung / Montageausschnitt



Anzugsdrehmoment / Tightening torque
 M12 x 1 6,25 Nm

Montageanleitung / Montageausschnitt



Bezeichnung	Polzahl: 4, Einbaustecker für Leiterplattenmontage, gerade mit Schirmblech, mit UL-Zulassung
Bereich	M12-D, M12-X Serien 825/876 D-Kodierung
Bestellnummer	99 3731 201 04

Sicherheitshinweise / Montagehinweise

Der Steckverbinder darf nicht unter Last gesteckt oder getrennt werden. Eine Nichtbeachtung sowie unsachgemäße Verwendung kann Personenschäden zur Folge haben.

Die Steckverbinder sind für Einsatzbereiche im Anlagen-, Steuerungs- und Elektrogerätebau entwickelt worden. Die Überprüfung, ob die Steckverbinder auch in anderen Einsatzgebieten verwendet werden können, obliegt dem Anwender.

Steckverbinder mit der Schutzart IP 67 und IP 68 sind nicht für die Verwendung unter Wasser geeignet. Beim Einsatz im Freien müssen die Steckverbinder gesondert gegen Korrosion geschützt werden. Weitere Infos zu den IP Schutzarten siehe im Bereich Downloadcenter „Technische Informationen“