

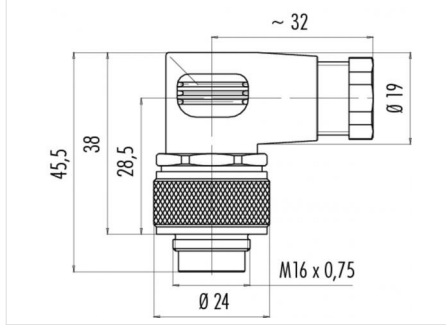
Bezeichnung **Polzahl: 5, Winkelstecker, Kabeldurchlass 6 - 8 mm, versilberte Kontakte**

Bereich **M16 IP67 Serien 723**  
 Bestellnummer **99 0113 75 05**

**Abbildung**



**Maßzeichnung**



**Polbild**

	X	Y
1	3,03	-1,75
2	3,03	1,75
3	0,00	3,50
4	-3,03	1,75
5	-3,03	-1,75

Die Einzelteildarstellung finden Sie auf der nachfolgenden Seite.

**Technische Daten**

**Allgemeine Kennwerte**

Steckverbinder-Bauform	Winkelstecker
Steckverbinder Verriegelung	schraub
Anschlussart	löten
Anschlußquerschnitt (mm)	0,75 mm <sup>2</sup>
Anschlußquerschnitt (AWG)	20
Kabeldurchlass	6,0 - 8,0 mm
Obere Grenztemperatur	95 °C
Untere Grenztemperatur	-40 °C

**Elektrische Kennwerte**

Bemessungsstrom (40°C)	6 A
Bemessungsspannung	250 V
Bemessungs-Stoßspannung	1500 V
Verschmutzungsgrad	1
Überspannungskategorie	I
Isolierstoffgruppe	III
Durchgangswiderstand	≤ 5 mΩ
Isolationswiderstand	≥ 10 <sup>10</sup> Ω
EMV-Tauglichkeit	nicht schirmbar
Schutzart	IP67
Mechanische Lebensdauer	> 500 Steckzyklen

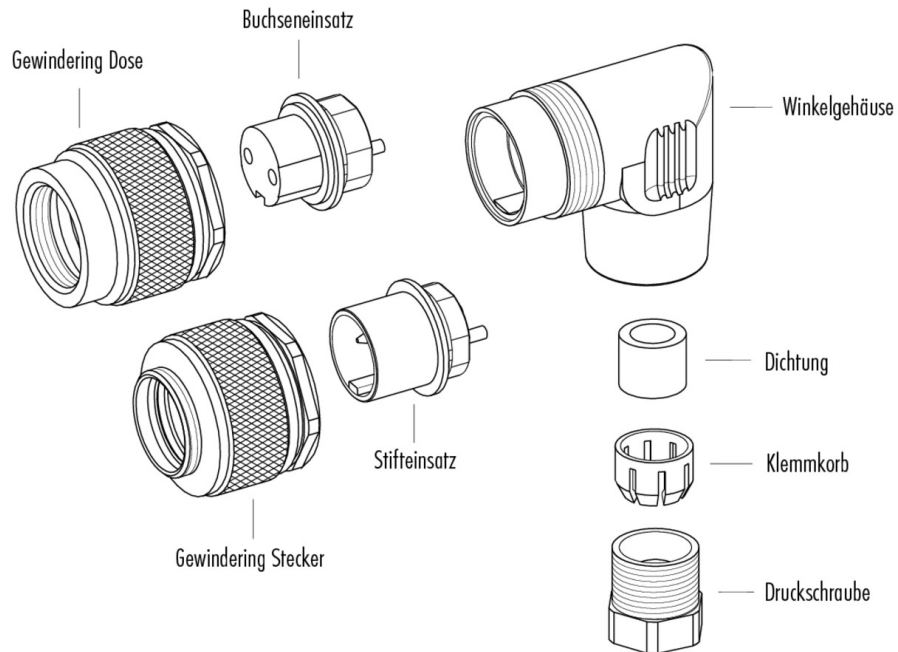
**Werkstoffe**

Material Kontakt	CuZn (Messing)
Kontaktoberfläche	Ag (Silber)
Material Kontaktkörper	PBT (UL 94 V-0)
Material Gehäuse	PA

Bezeichnung **Polzahl: 5, Winkelstecker, Kabeldurchlass 6 - 8 mm, versilberte Kontakte**

Bereich **M16 IP67 Serien 723**  
Bestellnummer **99 0113 75 05**

### Einzelteildarstellung



Bezeichnung	<b>Polzahl: 5, Winkelstecker, Kabeldurchlass 6 - 8 mm, versilberte Kontakte</b>
Bereich	<b>M16 IP67 Serien 723</b>
Bestellnummer	<b>99 0113 75 05</b>

## Sicherheitshinweise / Montagehinweise

Der Steckverbinder darf nicht unter Last gesteckt oder getrennt werden. Eine Nichtbeachtung sowie unsachgemäße Verwendung kann Personenschäden zur Folge haben.

Die Steckverbinder sind für Einsatzbereiche im Anlagen-, Steuerungs- und Elektrogerätebau entwickelt worden. Die Überprüfung, ob die Steckverbinder auch in anderen Einsatzgebieten verwendet werden können, obliegt dem Anwender.

Steckverbinder, die in Stromkreisen mit berührunggefährlichen Spannungen eingesetzt werden, dürfen nur von, oder unter Aufsicht von Personen, die eine elektrotechnische Ausbildung besitzen, unter Berücksichtigung der geltenden Bestimmungen und Normen montiert und benutzt werden.

Steckverbinder mit der Schutzart IP 67 und IP 68 sind nicht für die Verwendung unter Wasser geeignet. Beim Einsatz im Freien müssen die Steckverbinder gesondert gegen Korrosion geschützt werden. Weitere Infos zu den IP Schutzarten siehe im Bereich Downloadcenter „Technische Informationen“

Der Steckverbinder ist nicht für Netzspannungen geeignet. Bitte beachten Sie die Verschmutzungsgrade und die Überspannungskategorie. Weitere Infos hierzu siehe Bereich Downloadcenter „Technische Informationen“.

Zum Verriegeln des Kabelsteckverbinders mit dem Gerätesteckverbinder wird der Gewinding „handfest“ (ca. 50 cNm) angezogen.