

Bezeichnung **Polzahl: 12, Kabelstecker, Kurzversion, Kabeldurchlass 4 - 8 mm, vergoldete Kontakte, mit UL-Zulassung**
 Bereich **M16 IP67 Serien 423**
 Bestellnummer **99 5129 40 12**

Abbildung	Maßzeichnung	Polbild																																							
		<table border="1" style="margin-left: auto; margin-right: auto;"> <thead> <tr> <th></th> <th>X</th> <th>Y</th> </tr> </thead> <tbody> <tr><td>A</td><td>0,44</td><td>-3,45</td></tr> <tr><td>B</td><td>-2,29</td><td>-3,61</td></tr> <tr><td>C</td><td>-4,10</td><td>-1,21</td></tr> <tr><td>D</td><td>-3,20</td><td>1,34</td></tr> <tr><td>E</td><td>-2,71</td><td>3,59</td></tr> <tr><td>F</td><td>-0,41</td><td>3,45</td></tr> <tr><td>G</td><td>2,29</td><td>3,61</td></tr> <tr><td>H</td><td>4,10</td><td>1,21</td></tr> <tr><td>J</td><td>3,20</td><td>-1,34</td></tr> <tr><td>K</td><td>2,71</td><td>-3,59</td></tr> <tr><td>L</td><td>-2,00</td><td>-1,51</td></tr> <tr><td>M</td><td>2,00</td><td>1,51</td></tr> </tbody> </table>		X	Y	A	0,44	-3,45	B	-2,29	-3,61	C	-4,10	-1,21	D	-3,20	1,34	E	-2,71	3,59	F	-0,41	3,45	G	2,29	3,61	H	4,10	1,21	J	3,20	-1,34	K	2,71	-3,59	L	-2,00	-1,51	M	2,00	1,51
	X	Y																																							
A	0,44	-3,45																																							
B	-2,29	-3,61																																							
C	-4,10	-1,21																																							
D	-3,20	1,34																																							
E	-2,71	3,59																																							
F	-0,41	3,45																																							
G	2,29	3,61																																							
H	4,10	1,21																																							
J	3,20	-1,34																																							
K	2,71	-3,59																																							
L	-2,00	-1,51																																							
M	2,00	1,51																																							

Die Einzelteildarstellung und Montageanleitung finden Sie auf der nachfolgenden Seite.

Technische Daten

Allgemeine Kennwerte

Steckverbinder-Bauform	Kabelstecker
Steckverbinder Verriegelung	schraub
Anschlussart	löten
Anschlußquerschnitt (mm)	0,25 mm ²
Anschlußquerschnitt (AWG)	24
Kabeldurchlass	4,0 - 8,0 mm
Obere Grenztemperatur	95 °C
Untere Grenztemperatur	-30 °C

Kabeldaten

Zulassung 1	UL
-------------	----

Elektrische Kennwerte

Bemessungsstrom (40°C)	3 A
Bemessungsspannung	60 V
Bemessungs-Stoßspannung	500 V
Verschmutzungsgrad	1
Überspannungskategorie	I
Isolierstoffgruppe	III
Durchgangswiderstand	≤ 3 mΩ
Isolationswiderstand	≥ 10 ¹⁰ Ω
EMV-Tauglichkeit	nicht schirmbar
Schutzart	IP67
Mechanische Lebensdauer	> 500 Steckzyklen

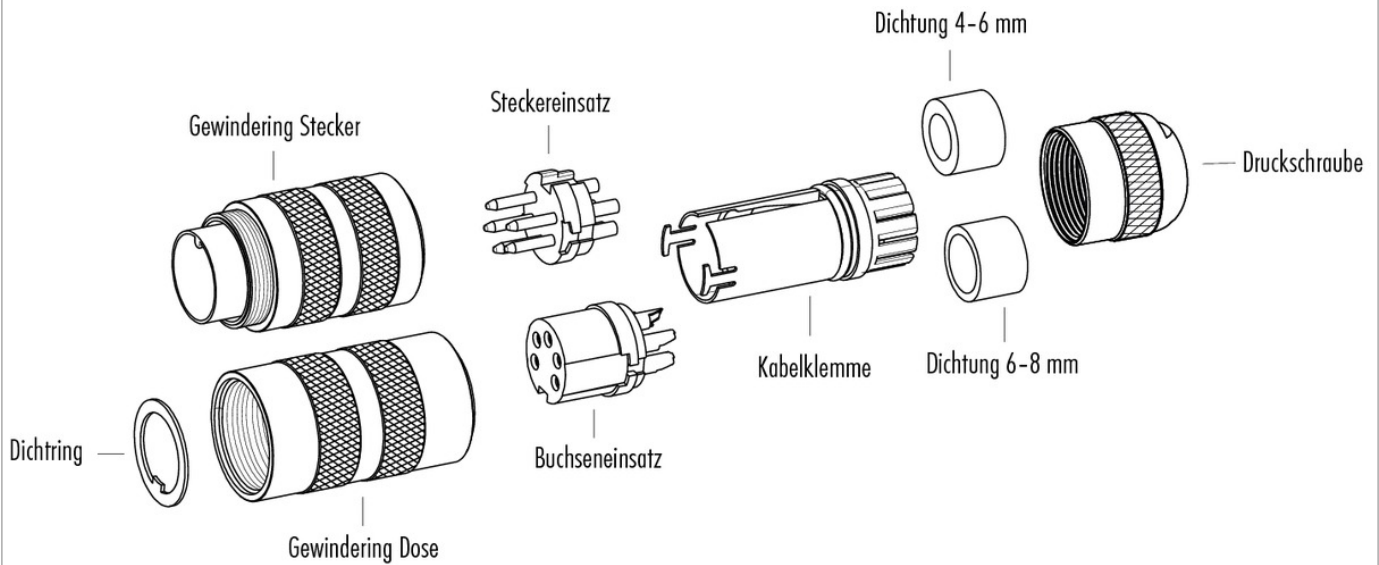
Werkstoffe

Material Kontakt	CuZn (Messing)
Kontaktoberfläche	Au (Gold)
Material Kontaktkörper	PBT (UL 94 V-0)

Bezeichnung **Polzahl: 12, Kabelstecker, Kurzversion, Kabeldurchlass 4 - 8 mm, vergoldete Kontakte, mit UL-Zulassung**

Bereich **M16 IP67 Serien 423**
 Bestellnummer **99 5129 40 12**

Einzelteildarstellung

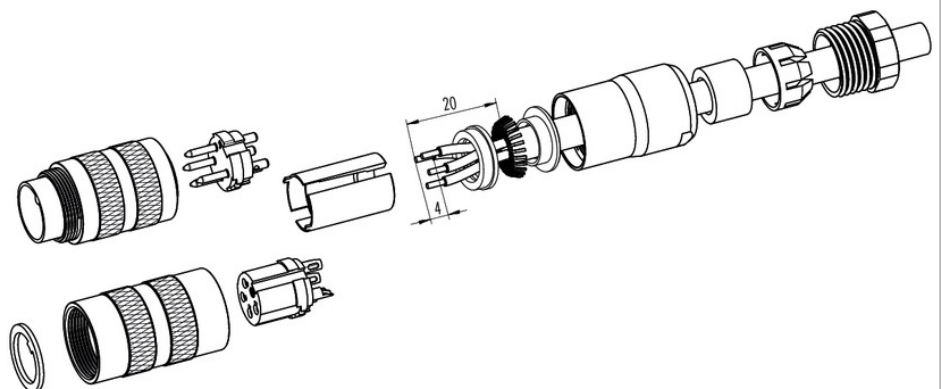


Montageanleitung / Montageausschnitt

Gerade Version

(Ausführung mit Schirmklemmring)

1. Druckschraube, Klemmkorb, Dichtung, Distanzhülse und ersten Schirmklemmring auffädeln.
2. Litzen abisolieren, Schirm aufweiten und zweiten Schirmklemmring auffädeln.
3. Litzen anlöten, Distanzhülse montieren, die beiden Klemmringe mit dem Schirm zusammenschieben und überstehenden Schirm abschneiden.
4. Übrige Teile gemäß Darstellung montieren.



Bezeichnung	Polzahl: 12, Kabelstecker, Kurzversion, Kabeldurchlass 4 - 8 mm, vergoldete Kontakte, mit UL-Zulassung
Bereich	M16 IP67 Serien 423
Bestellnummer	99 5129 40 12

Sicherheitshinweise / Montagehinweise

Die Steckverbinder sind für Einsatzbereiche im Anlagen-, Steuerungs- und Elektrogerätebau entwickelt worden. Die Überprüfung, ob die Steckverbinder auch in anderen Einsatzgebieten verwendet werden können, obliegt dem Anwender.

Steckverbinder mit der Schutzart IP 67 und IP 68 sind nicht für die Verwendung unter Wasser geeignet. Beim Einsatz im Freien müssen die Steckverbinder gesondert gegen Korrosion geschützt werden. Weitere Infos zu den IP Schutzarten siehe im Bereich Downloadcenter „Technische Informationen“

Zum Verriegeln des Kabelsteckverbinders mit dem Gerätesteckverbinder wird der Gewinding „handfest“ (ca. 50 cNm) angezogen.