

Bezeichnung **Polzahl: 4, Kabelstecker, Kurzversion, Kabeldurchlass 4 - 8 mm, vergoldete Kontakte, mit UL-Zulassung**
 Bereich **M16 IP67 Serien 423**
 Bestellnummer **99 5109 40 04**

| Abbildung | Maßzeichnung | Polbild | | | | | | | | | | | | | | | |
|-----------|--------------|--|--|---|---|---|------|-------|---|------|------|---|-------|------|---|-------|-------|
| | | <table border="1"> <thead> <tr> <th></th> <th>X</th> <th>Y</th> </tr> </thead> <tbody> <tr> <td>1</td> <td>3,32</td> <td>-1,08</td> </tr> <tr> <td>2</td> <td>2,05</td> <td>2,83</td> </tr> <tr> <td>3</td> <td>-2,05</td> <td>2,83</td> </tr> <tr> <td>4</td> <td>-3,32</td> <td>-1,08</td> </tr> </tbody> </table> | | X | Y | 1 | 3,32 | -1,08 | 2 | 2,05 | 2,83 | 3 | -2,05 | 2,83 | 4 | -3,32 | -1,08 |
| | X | Y | | | | | | | | | | | | | | | |
| 1 | 3,32 | -1,08 | | | | | | | | | | | | | | | |
| 2 | 2,05 | 2,83 | | | | | | | | | | | | | | | |
| 3 | -2,05 | 2,83 | | | | | | | | | | | | | | | |
| 4 | -3,32 | -1,08 | | | | | | | | | | | | | | | |

Die Einzelteildarstellung und Montageanleitung finden Sie auf der nachfolgenden Seite.

Technische Daten

Allgemeine Kennwerte

| | |
|-----------------------------|----------------------|
| Steckverbinder-Bauform | Kabelstecker |
| Steckverbinder Verriegelung | schraub |
| Anschlussart | löten |
| Anschlußquerschnitt (mm) | 0,75 mm ² |
| Anschlußquerschnitt (AWG) | 20 |
| Kabeldurchlass | 4,0 - 8,0 mm |
| Obere Grenztemperatur | 95 °C |
| Untere Grenztemperatur | -30 °C |

Kabeldaten

| | |
|-------------|----|
| Zulassung 1 | UL |
|-------------|----|

Elektrische Kennwerte

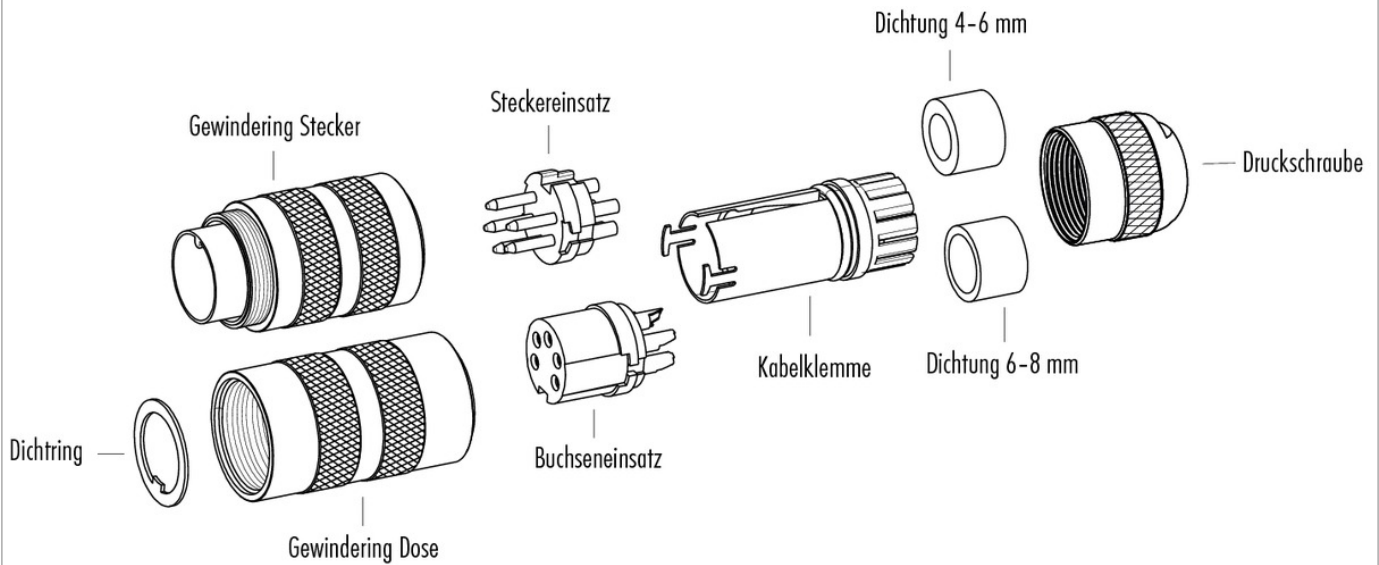
| | |
|-------------------------|----------------------|
| Bemessungsstrom (40°C) | 6 A |
| Bemessungsspannung | 250 V |
| Bemessungs-Stoßspannung | 1500 V |
| Verschmutzungsgrad | 1 |
| Überspannungskategorie | I |
| Isolierstoffgruppe | III |
| Durchgangswiderstand | ≤ 3 mΩ |
| Isolationswiderstand | ≥ 10 ¹⁰ Ω |
| EMV-Tauglichkeit | nicht schirmbar |
| Schutzart | IP67 |
| Mechanische Lebensdauer | > 500 Steckzyklen |

Werkstoffe

| | |
|------------------------|-----------------|
| Material Kontakt | CuZn (Messing) |
| Kontaktoberfläche | Au (Gold) |
| Material Kontaktkörper | PBT (UL 94 V-0) |

| | |
|---------------|--|
| Bezeichnung | Polzahl: 4, Kabelstecker, Kurzversion, Kabeldurchlass 4 - 8 mm, vergoldete Kontakte, mit UL-Zulassung |
| Bereich | M16 IP67 Serien 423 |
| Bestellnummer | 99 5109 40 04 |

Einzelteildarstellung

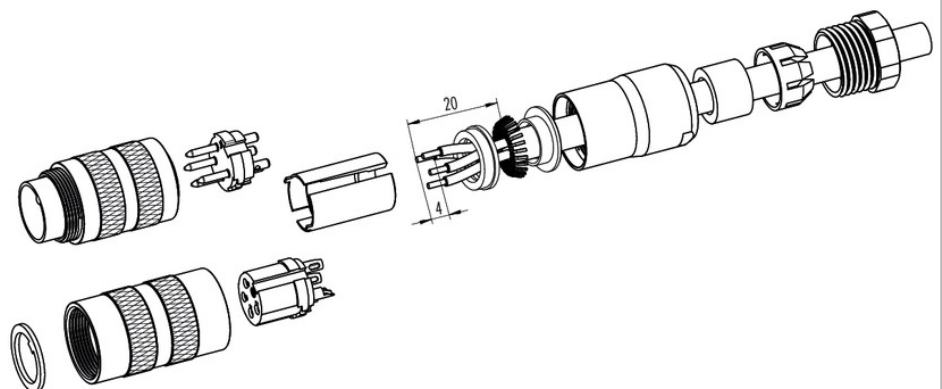


Montageanleitung / Montageausschnitt

Gerade Version

(Ausführung mit Schirmklemmring)

1. Druckschraube, Klemmkorb, Dichtung, Distanzhülse und ersten Schirmklemmring auffädeln.
2. Litzen abisolieren, Schirm aufweiten und zweiten Schirmklemmring auffädeln.
3. Litzen anlöten, Distanzhülse montieren, die beiden Klemmringe mit dem Schirm zusammenschieben und überstehenden Schirm abschneiden.
4. Übrige Teile gemäß Darstellung montieren.



| | |
|---------------|--|
| Bezeichnung | Polzahl: 4, Kabelstecker, Kurzversion, Kabeldurchlass 4 - 8 mm, vergoldete Kontakte, mit UL-Zulassung |
| Bereich | M16 IP67 Serien 423 |
| Bestellnummer | 99 5109 40 04 |

Sicherheitshinweise / Montagehinweise

Der Steckverbinder darf nicht unter Last gesteckt oder getrennt werden. Eine Nichtbeachtung sowie unsachgemäße Verwendung kann Personenschäden zur Folge haben.

Die Steckverbinder sind für Einsatzbereiche im Anlagen-, Steuerungs- und Elektrogerätebau entwickelt worden. Die Überprüfung, ob die Steckverbinder auch in anderen Einsatzgebieten verwendet werden können, obliegt dem Anwender.

Steckverbinder, die in Stromkreisen mit berührunggefährlichen Spannungen eingesetzt werden, dürfen nur von, oder unter Aufsicht von Personen, die eine elektrotechnische Ausbildung besitzen, unter Berücksichtigung der geltenden Bestimmungen und Normen montiert und benutzt werden.

Steckverbinder mit der Schutzart IP 67 und IP 68 sind nicht für die Verwendung unter Wasser geeignet. Beim Einsatz im Freien müssen die Steckverbinder gesondert gegen Korrosion geschützt werden. Weitere Infos zu den IP Schutzarten siehe im Bereich Downloadcenter „Technische Informationen“

Der Steckverbinder ist nicht für Netzspannungen geeignet. Bitte beachten Sie die Verschmutzungsgrade und die Überspannungskategorie. Weitere Infos hierzu siehe Bereich Downloadcenter „Technische Informationen“.

Zum Verriegeln des Kabelsteckverbinders mit dem Gerätesteckverbinder wird der Gewinding „handfest“ (ca. 50 cNm) angezogen.