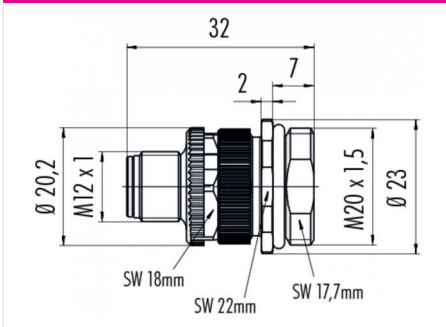


Bezeichnung	<b>Polzahl: 3+PE, Flanschstecker, Power, S-Kodierung, Schraubklemmanschluss, Befestigungsgewinde M20x1,5</b>
Bereich	<b>M12-S, M12-K Serien 814 S-Kodierung</b>
Bestellnummer	<b>99 0693 500 04</b>

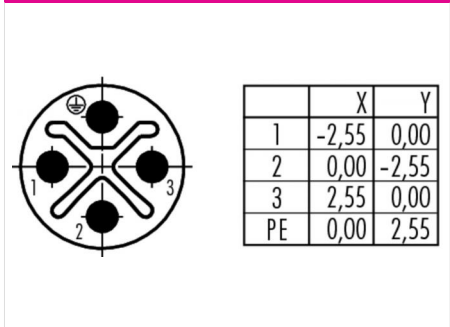
**Abbildung**



**Maßzeichnung**



**Polbild**



Die Montageanleitung finden Sie auf der nachfolgenden Seite.

**Technische Daten**

**Allgemeine Kennwerte**

Steckverbinder-Bauform	Flanschstecker
Steckverbinder Verriegelung	schraub
Anschlussart	schraubklemm
Anschlußquerschnitt (mm <sup>2</sup> )	1,5 mm <sup>2</sup>
Anschlußquerschnitt (AWG)	16
Obere Grenztemperatur	85 °C
Untere Grenztemperatur	-40 °C

**Kabeldaten**

Zulassung 1	UL
Zulassung 2	VDE

**Elektrische Kennwerte**

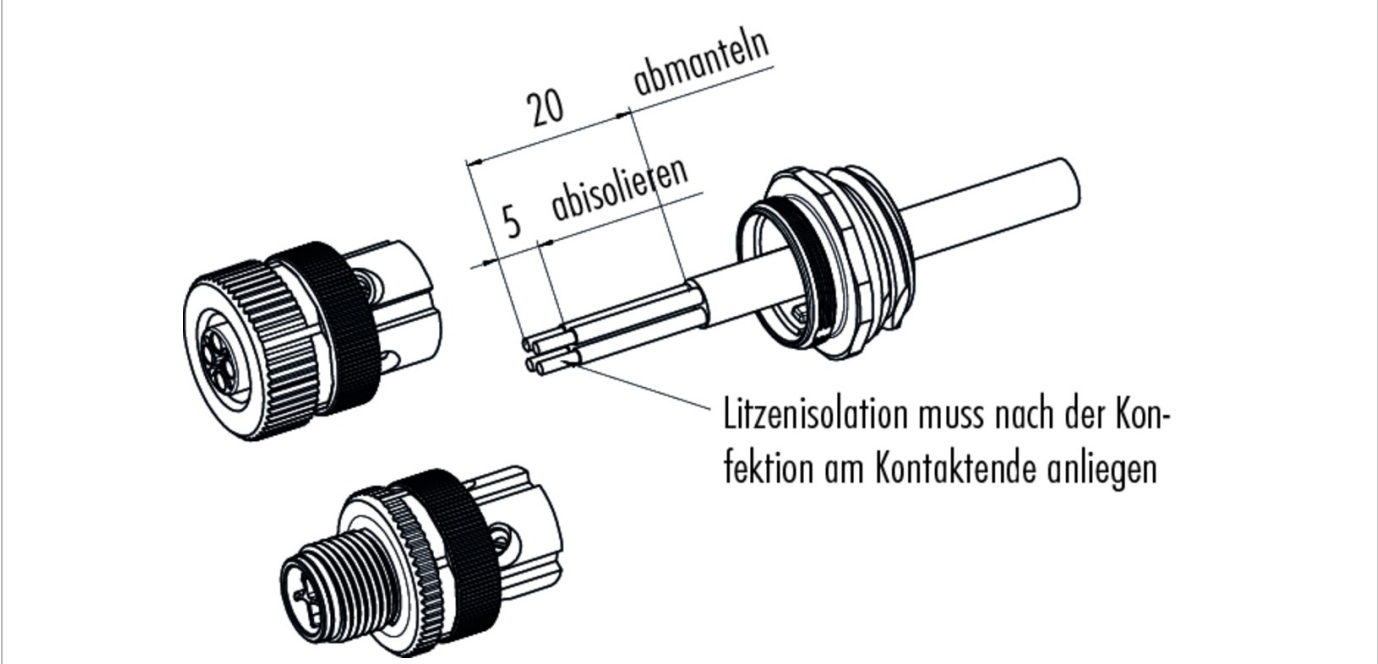
Bemessungsstrom (40°C)	12 A
Bemessungsspannung	630 V
Bemessungs-Stoßspannung	6000 V
Verschmutzungsgrad	3
Überspannungskategorie	III
Isolierstoffgruppe	II
Durchgangswiderstand	≤ 5 mΩ
Schutzart	IP68
Mechanische Lebensdauer	> 100 Steckzyklen

**Werkstoffe**

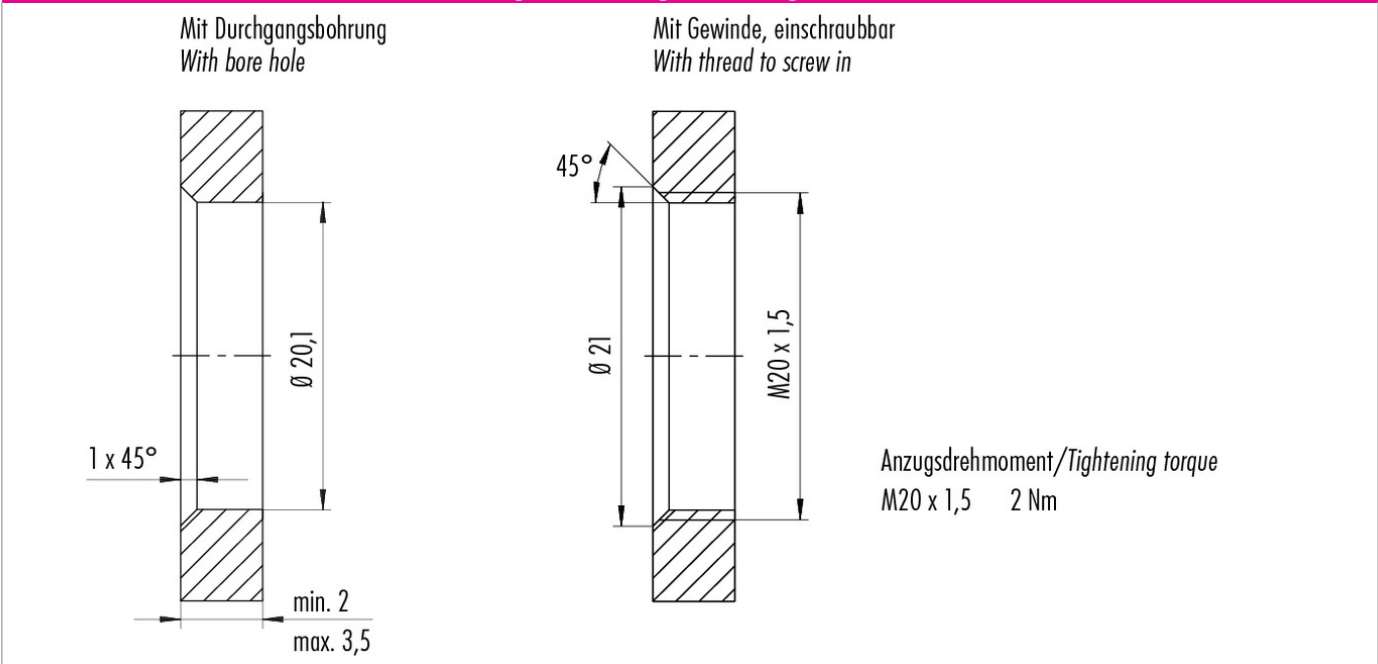
Material Kontakt	CuZn (Messing)
Kontaktoberfläche	Au (Gold)
Material Kontaktkörper	PA

Bezeichnung	Polzahl: 3+PE, Flanschstecker, Power, S-Kodierung, Schraubklemmanschluss, Befestigungsgewinde M20x1,5
Bereich	M12-S, M12-K Serien 814 S-Kodierung
Bestellnummer	99 0693 500 04

Montageanleitung / Montageausschnitt



Montageanleitung / Montageausschnitt



Bezeichnung	<b>Polzahl: 3+PE, Flanschstecker, Power, S-Kodierung, Schraubklemmanschluss, Befestigungsgewinde M20x1,5</b>
Bereich	<b>M12-S, M12-K Serien 814 S-Kodierung</b>
Bestellnummer	<b>99 0693 500 04</b>

## Sicherheitshinweise / Montagehinweise

Der Steckverbinder darf nicht unter Last gesteckt oder getrennt werden. Eine Nichtbeachtung sowie unsachgemäße Verwendung kann Personenschäden zur Folge haben.

Die Steckverbinder sind für Einsatzbereiche im Anlagen-, Steuerungs- und Elektrogerätebau entwickelt worden. Die Überprüfung, ob die Steckverbinder auch in anderen Einsatzgebieten verwendet werden können, obliegt dem Anwender.

Durch den Anwender sind geeignete Sicherheitsvorkehrungen zu treffen, damit der Steckverbinder nicht versehentlich gelöst werden kann.

Steckverbinder mit der Schutzart IP 67 und IP 68 sind nicht für die Verwendung unter Wasser geeignet. Beim Einsatz im Freien müssen die Steckverbinder gesondert gegen Korrosion geschützt werden. Weitere Infos zu den IP Schutzarten siehe im Bereich Downloadcenter „Technische Informationen“