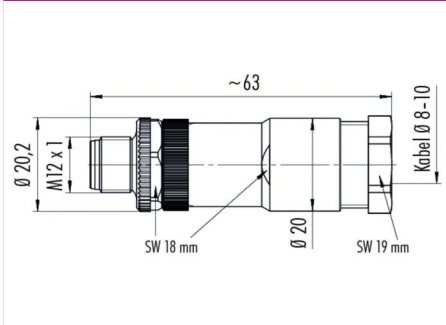


Bezeichnung	Polzahl: 3+PE, Kablestecker, Power, S-Kodierung, Kabeldurchlass 8 - 10 mm
Bereich	M12-S, M12-K Serien 814 S-Kodierung
Bestellnummer	99 0689 19 04

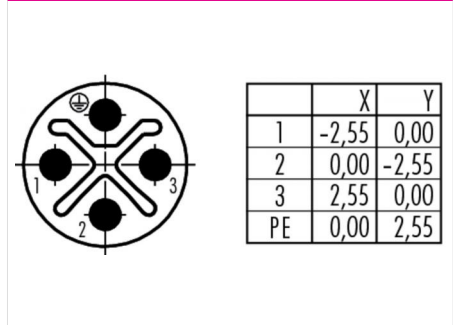
Abbildung



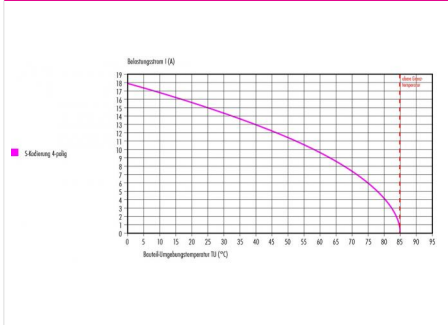
Maßzeichnung



Polbild



Deratingkurve



Die Montageanleitung finden Sie auf der nachfolgenden Seite.

Technische Daten

Allgemeine Kennwerte

Steckverbinder-Bauform	Kablestecker
Steckverbinder Verriegelung	schraub schraubklemm
Anschlussart	1,5 mm ²
Anschlußquerschnitt (mm)	16
Anschlußquerschnitt (AWG)	8,0 - 10,0 mm
Kabeldurchlass	85 °C
Obere Grenztemperatur	-40 °C
Untere Grenztemperatur	

Elektrische Kennwerte

Bemessungsstrom (40°C)	12 A
Bemessungsspannung	630 V
Bemessungs-Stoßspannung	6000 V
Verschmutzungsgrad	3
Überspannungskategorie	III
Isolierstoffgruppe	II
Durchgangswiderstand	≤ 5 mΩ
Schutzart	IP67
Mechanische Lebensdauer	> 100 Steckzyklen

Kabeldaten

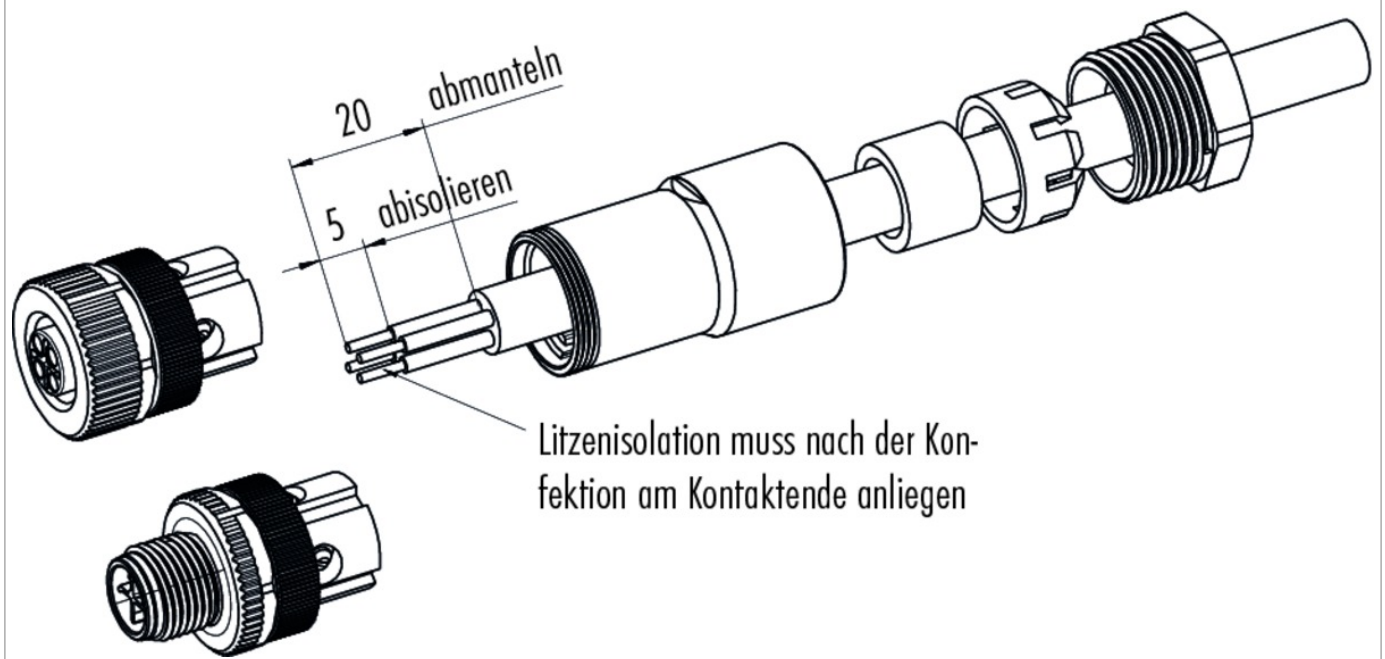
Zulassung 1	UL
-------------	----

Werkstoffe

Material Kontakt	CuZn (Messing)
Kontaktoberfläche	Au (Gold)
Material Kontaktkörper	PA

Bezeichnung	Polzahl: 3+PE, Kablestecker, Power, S-Kodierung, Kabeldurchlass 8 - 10 mm
Bereich	M12-S, M12-K Serien 814 S-Kodierung
Bestellnummer	99 0689 19 04

Montageanleitung / Montageausschnitt



Bezeichnung	Polzahl: 3+PE, Kablestecker, Power, S-Kodierung, Kabeldurchlass 8 - 10 mm
Bereich	M12-S, M12-K Serien 814 S-Kodierung
Bestellnummer	99 0689 19 04

Sicherheitshinweise / Montagehinweise

Der Steckverbinder darf nicht unter Last gesteckt oder getrennt werden. Eine Nichtbeachtung sowie unsachgemäße Verwendung kann Personenschäden zur Folge haben.

Die Steckverbinder sind für Einsatzbereiche im Anlagen-, Steuerungs- und Elektrogerätebau entwickelt worden. Die Überprüfung, ob die Steckverbinder auch in anderen Einsatzgebieten verwendet werden können, obliegt dem Anwender.

Zum Schutz gegen unbeabsichtigtes Öffnen des Steckverbinders, ist bei einem Einsatz in Stromkreisen mit berührungsgefährlichen Spannungen das Gewinde zwischen dem Gehäuse und dem Steckverbinderkopf mit einem geeigneten Cyanacrylatkleber zu sichern. Dies gilt nicht für Steckverbinder, die in SELV und PELV Stromkreisen nach IEC 61140 (EN 61140, VDE 0140-1) eingesetzt werden.

Steckverbinder, die in Stromkreisen mit berührungsgefährlichen Spannungen eingesetzt werden, dürfen nur von, oder unter Aufsicht von Personen, die eine elektrotechnische Ausbildung besitzen, unter Berücksichtigung der geltenden Bestimmungen und Normen montiert und benutzt werden.

Durch den Anwender sind geeignete Sicherheitsvorkehrungen zu treffen, damit der Steckverbinder nicht versehentlich gelöst werden kann.

Steckverbinder mit der Schutzart IP 67 und IP 68 sind nicht für die Verwendung unter Wasser geeignet. Beim Einsatz im Freien müssen die Steckverbinder gesondert gegen Korrosion geschützt werden. Weitere Infos zu den IP Schutzarten siehe im Bereich Downloadcenter „Technische Informationen“

Zum Verriegeln des Kabelsteckverbinders mit dem Gerätesteckverbinder wird der Gewinding „handfest“ (ca. 50 cNm) angezogen.