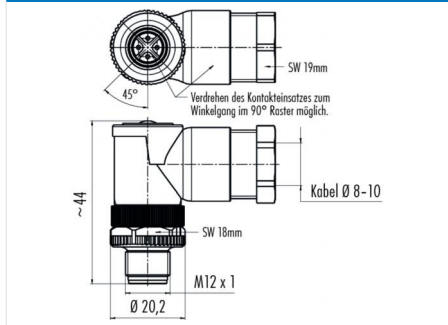


Bezeichnung **Polzahl: 5, Kabeldurchlass: 8 - 10 mm, Winkelstecker, POWER, Schraubklemmanschluss**  
 Bereich **M12-A Serien 713 POWER**  
 Bestellnummer **99 0437 58 05**

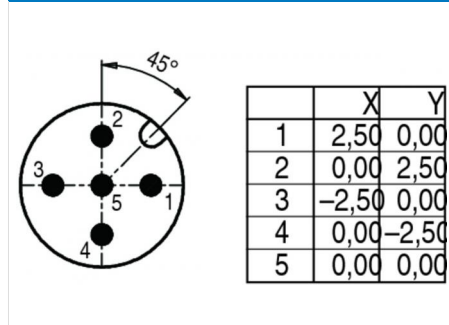
**Abbildung**



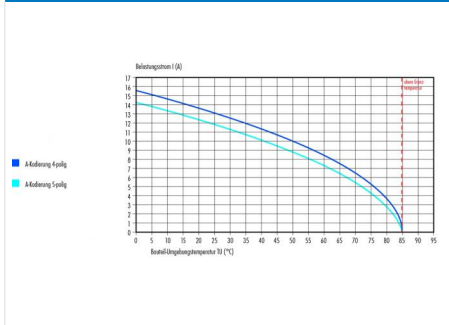
**Maßzeichnung**



**Polbild**



**Deratingkurve**



**Die Montageanleitung finden Sie auf der nachfolgenden Seite.**

**Technische Daten**

**Allgemeine Kennwerte**

Steckverbinder-Bauform	Winkelstecker
Steckverbinder Verriegelung	schraub
Anschlussart	schraubklemm
Anschlußquerschnitt (mm)	1,5 mm <sup>2</sup>
Anschlußquerschnitt (AWG)	(16)
Kabeldurchlass	8,0 - 10,0 mm
Obere Grenztemperatur	85 °C
Untere Grenztemperatur	-40 °C

**Kabeldaten**

Zulassung 1 UL

**Elektrische Kennwerte**

Bemessungsstrom (40°C)	Kontakte: 1-4: 8 A, Kontakt 5: 2 A
Bemessungsspannung	60 V
Bemessungs-Stoßspannung	800 V
Verschmutzungsgrad	3
Überspannungskategorie	II
Isolierstoffgruppe	III
Durchgangswiderstand	≤ 8 mΩ
Isolationswiderstand	>10 <sup>9</sup> Ω
EMV-Tauglichkeit	nicht schirmbar
Schutzart	IP67
Mechanische Lebensdauer	> 50 Steckzyklen

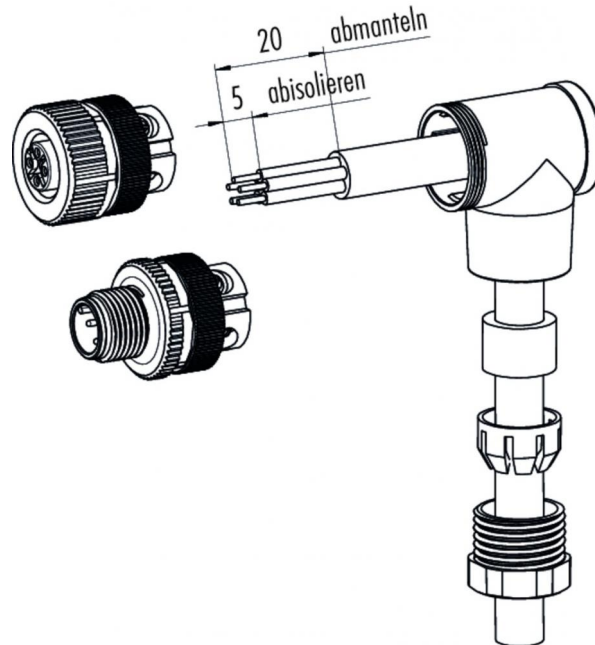
**Werkstoffe**

Material Kontakt	CuZn (Messing)
Kontaktoberfläche	Au (Gold)
Material Kontaktkörper	PA
Material Gehäuse	PA

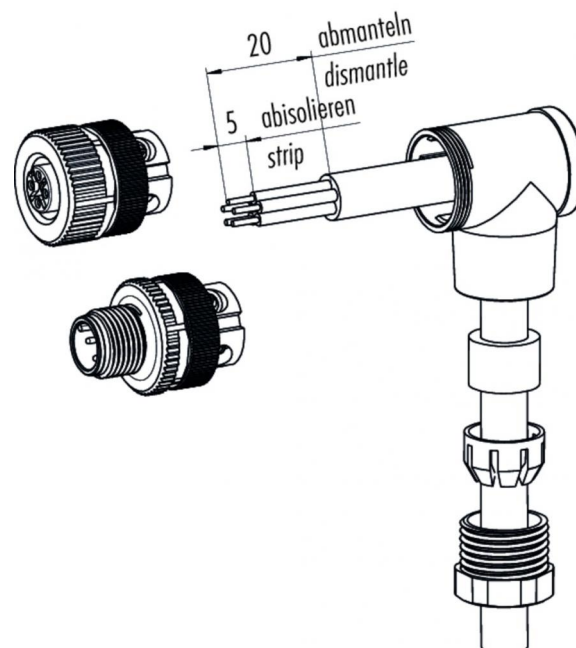
Bezeichnung Polzahl: 5, Kabeldurchlass: 8 - 10 mm, Winkelstecker, POWER, Schraubklemmanschluss

Bereich M12-A Serien 713 POWER  
Bestellnummer 99 0437 58 05

Montageanleitung / Montageausschnitt



Montageanleitung / Montageausschnitt



Bezeichnung	<b>Polzahl: 5, Kabeldurchlass: 8 - 10 mm, Winkelstecker, POWER, Schraubklemmanschluss</b>
Bereich	<b>M12-A Serien 713 POWER</b>
Bestellnummer	<b>99 0437 58 05</b>

## Sicherheitshinweise / Montagehinweise

Der Steckverbinder darf nicht unter Last gesteckt oder getrennt werden. Eine Nichtbeachtung sowie unsachgemäße Verwendung kann Personenschäden zur Folge haben.

Die Steckverbinder sind für Einsatzbereiche im Anlagen-, Steuerungs- und Elektrogerätebau entwickelt worden. Die Überprüfung, ob die Steckverbinder auch in anderen Einsatzgebieten verwendet werden können, obliegt dem Anwender.

Zum Schutz gegen unbeabsichtigtes Öffnen des Steckverbinders, ist bei einem Einsatz in Stromkreisen mit berührunggefährlichen Spannungen das Gewinde zwischen dem Gehäuse und dem Steckverbinderkopf mit einem geeigneten Cyanacrylatkleber zu sichern. Dies gilt nicht für Steckverbinder, die in SELV und PELV Stromkreisen nach IEC 61140 (EN 61140, VDE 0140-1) eingesetzt werden.

Steckverbinder, die in Stromkreisen mit berührunggefährlichen Spannungen eingesetzt werden, dürfen nur von, oder unter Aufsicht von Personen, die eine elektrotechnische Ausbildung besitzen, unter Berücksichtigung der geltenden Bestimmungen und Normen montiert und benutzt werden.

Steckverbinder mit der Schutzart IP 67 und IP 68 sind nicht für die Verwendung unter Wasser geeignet. Beim Einsatz im Freien müssen die Steckverbinder gesondert gegen Korrosion geschützt werden. Weitere Infos zu den IP Schutzarten siehe im Bereich Downloadcenter „Technische Informationen“

Zum Verriegeln des Kabelsteckverbinders mit dem Gerätesteckverbinder wird der Gewinding „handfest“ (ca. 50 cNm) angezogen.