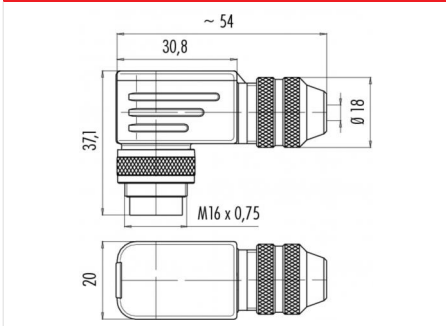


Bezeichnung	M16 IP67 Winkelstecker, Polzahl: 8 DIN, 4.0 - 6.0 mm, schirmbar, crimpen (Crimpkontakte müssen separat bestellt werden), IP67, UL
Produktgruppe	M16 IP67 Serie 423
Bestellnummer	99 5171 750 08

Abbildung



Maßzeichnung



Polbild

	X	Y
1	3,50	0,00
2	0,00	3,50
3	-3,50	0,00
4	2,47	2,47
5	-2,47	2,47
6	2,47	-2,47
7	-2,47	-2,47
8	0,00	-0,70

Die Einzelteildarstellung finden Sie auf der nachfolgenden Seite.

Technische Daten

Allgemeine Kennwerte

Steckverbinder-Bauform	Winkelstecker
Steckverbinder Verriegelung	schrauben
Anschlussart	crimpen (Crimpkontakte müssen separat bestellt werden)
Anschlußquerschnitt (mm)	0.14 - 0.75 mm ²
Anschlußquerschnitt (AWG)	26 - 20
Kabeldurchlass	4.0 - 6.0 mm
Obere Grenztemperatur	100 °C
Untere Grenztemperatur	- 40 °C
Zolltarifnummer	85369010

Elektrische Kennwerte

Bemessungsstrom (40°C)	5 A
Bemessungsspannung	60 V
Bemessungs-Stoßspannung	500 V
Verschmutzungsgrad	1
Überspannungskategorie	I
Isolierstoffgruppe	III
Isolationswiderstand	≥ 10 ¹⁰ Ω
EMV-Tauglichkeit	schirmbar
Schutzart	IP67
Mechanische Lebensdauer	> 500 Steckzyklen

Kabeldaten

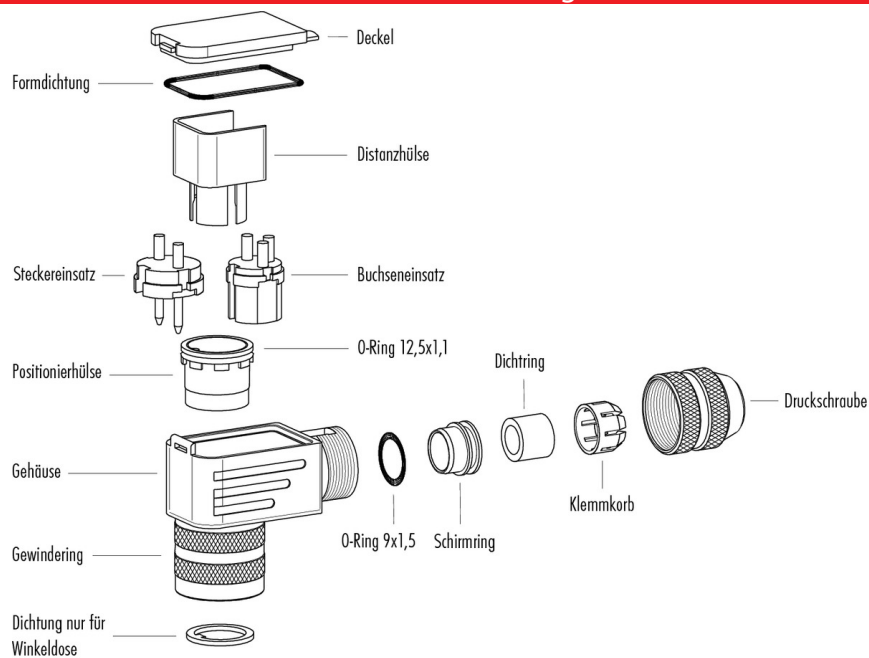
Zulassung	UL
-----------	----

Werkstoffe

Material Kontakt	CuSn (Bronze)
Kontaktoberfläche	Ag (Silber)
Material Kontaktkörper	PBT (UL 94 V-0)

Bezeichnung	M16 IP67 Winkelstecker, Polzahl: 8 DIN, 4.0 - 6.0 mm, schirmbar, crimpen (Crimpkontakte müssen separat bestellt werden), IP67, UL
Produktgruppe	M16 IP67 Serie 423
Bestellnummer	99 5171 750 08

Einzelteildarstellung



Bezeichnung	M16 IP67 Winkelstecker, Polzahl: 8 DIN, 4.0 - 6.0 mm, schirmbar, crimpen (Crimpkontakte müssen separat bestellt werden), IP67, UL
Produktgruppe	M16 IP67 Serie 423
Bestellnummer	99 5171 750 08

Sicherheitshinweise / Montagehinweise

Die Steckverbinder sind für Einsatzbereiche im Anlagen-, Steuerungs- und Elektrogerätebau entwickelt worden. Die Überprüfung, ob die Steckverbinder auch in anderen Einsatzgebieten verwendet werden können, obliegt dem Anwender.

Steckverbinder mit der Schutzart IP 67 und IP 68 sind nicht für die Verwendung unter Wasser geeignet. Beim Einsatz im Freien müssen die Steckverbinder gesondert gegen Korrosion geschützt werden. Weitere Infos zu den IP Schutzarten siehe im Bereich Downloadcenter „Technische Informationen“

Zum Verriegeln des Kabelsteckverbinders mit dem Gerätesteckverbinder wird der Gewinding „handfest“ (ca. 50 cNm) angezogen.