
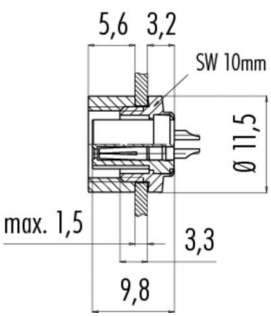
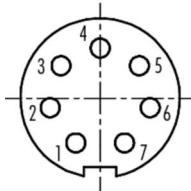


Bezeichnung **M9 IP40 Flanschdose, Polzahl: 7, nicht schirmbar, löten, IP40**
 Produktgruppe **M9 IP40 Serie 711**
 Bestellnummer **09 0478 00 07**

Abbildung	Maßzeichnung	Polbild																								
		 <table border="1" data-bbox="1284 526 1476 784"> <thead> <tr> <th></th> <th>X</th> <th>Y</th> </tr> </thead> <tbody> <tr> <td>1</td> <td>0,90</td> <td>-1,65</td> </tr> <tr> <td>2</td> <td>1,85</td> <td>-0,35</td> </tr> <tr> <td>3</td> <td>1,45</td> <td>1,20</td> </tr> <tr> <td>4</td> <td>0,00</td> <td>1,85</td> </tr> <tr> <td>5</td> <td>-1,45</td> <td>1,20</td> </tr> <tr> <td>6</td> <td>-1,85</td> <td>-0,35</td> </tr> <tr> <td>7</td> <td>-0,90</td> <td>-1,65</td> </tr> </tbody> </table>		X	Y	1	0,90	-1,65	2	1,85	-0,35	3	1,45	1,20	4	0,00	1,85	5	-1,45	1,20	6	-1,85	-0,35	7	-0,90	-1,65
	X	Y																								
1	0,90	-1,65																								
2	1,85	-0,35																								
3	1,45	1,20																								
4	0,00	1,85																								
5	-1,45	1,20																								
6	-1,85	-0,35																								
7	-0,90	-1,65																								

Die Montageanleitung finden Sie auf der nachfolgenden Seite.

Technische Daten

Allgemeine Kennwerte

Steckverbinder-Bauform	Flanschdose
Steckverbinder Verriegelung	schrauben
Anschlussart	löten
Anschlußquerschnitt (mm)	0.14 mm ²
Anschlußquerschnitt (AWG)	26
Obere Grenztemperatur	85 °C
Untere Grenztemperatur	- 40 °C
Zolltarifnummer	85369010

Elektrische Kennwerte

Bemessungsstrom (40°C)	1 A
Bemessungsspannung	125 V
Bemessungs-Stoßspannung	1500 V
Verschmutzungsgrad	1
Überspannungskategorie	II
Isolierstoffgruppe	III
Durchgangswiderstand	≤ 3 mΩ
Isolationswiderstand	≥ 10 ¹⁰ Ω
EMV-Tauglichkeit	nicht schirmbar
Schutzart	IP40
Mechanische Lebensdauer	> 500 Steckzyklen

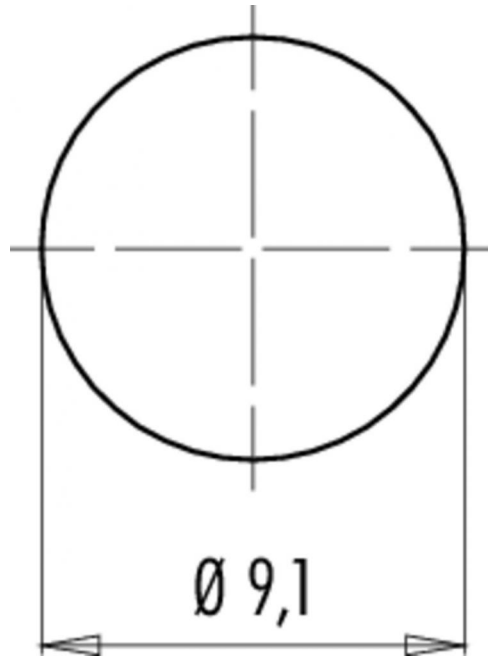
Werkstoffe

Material Kontakt	CuSn (Bronze)
Kontaktoberfläche	Au (Gold)
Material Kontaktkörper	PA (UL 94 V-0)

Bezeichnung **M9 IP40 Flanschdose, Polzahl: 7, nicht schirmbar, löten, IP40**

Produktgruppe **M9 IP40 Serie 711**
Bestellnummer **09 0478 00 07**

Montageanleitung / Montageausschnitt



Bezeichnung	M9 IP40 Flanschdose, Polzahl: 7, nicht schirmbar, löten, IP40
Produktgruppe	M9 IP40 Serie 711
Bestellnummer	09 0478 00 07

Sicherheitshinweise / Montagehinweise

Der Steckverbinder darf nicht unter Last gesteckt oder getrennt werden. Eine Nichtbeachtung sowie unsachgemäße Verwendung kann Personenschäden zur Folge haben.

Die Steckverbinder sind für Einsatzbereiche im Anlagen-, Steuerungs- und Elektrogerätebau entwickelt worden. Die Überprüfung, ob die Steckverbinder auch in anderen Einsatzgebieten verwendet werden können, obliegt dem Anwender.