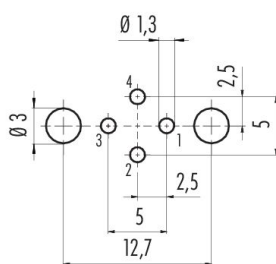


Product **M12 Female panel mount connector, aantal polen: 4, schermbaar, THT, IP68, UL, PG 9, aan voorkant verschroefbaar**  
Area **M12-A**  
Article number **86 0532 1121 00004**

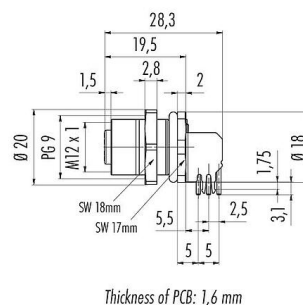
### Illustratie



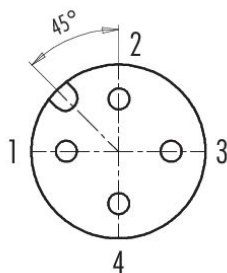
### Geleiderconfiguratie



### Schaaltkening



### Contactconfiguratie (aansluitzijde)



You can find the assembly instruction on the next page.

### Technical data

#### General features

Artikelnummer

**86 0532 1121 00004**

Alternatief bestelnummer: 09 3432 605 04

Product	<b>M12 Female panel mount connector, aantal polen: 4, schermbaar, THT, IP68, UL, PG 9, aan voorkant verschroefbaar</b>
Area	<b>M12-A</b>
Article number	<b>86 0532 1121 00004</b>

Aanwijzing	Let op: door de overgang van de oude naar de nieuwe bestelnummers kunnen er afwijkingen in de technische specificaties optreden. Gebruik voor specifieke vragen over het product de optie "Contact met Customer Service" aan de rechterkant.
Connectorconstructie	Female panel mount connector
Type standaard	DIN EN 61076-2-101
Versie	Connector femal haaks
Connectorvergrendeling	schroeven
Aansluiting	THT
Beschermingsgraad	IP68
Grenstemperatuur van/tot	-40 °C / 85 °C
Mechanische levensduur	> 50 insteekcycli
Weight (g)	15.98
Customs tariff number	85369010
Land van herkomst	DE

### Electrical parameters

Nominale spanning	250 V
Nominale stootspanning	2500 V
Nominale stroom	4 A (3 A UL)
Insulation resistance	> 10 <sup>8</sup> Ω
Vervuilinggraad	3
Overspanningscategorie	II
Materiaalgroep	III
EMC-naleving	schermbaar
Shield verbinding	Afschermingsplaat

### Material

Materiaal van de behuizing	CuZn (messaging, vernikkeld)
Materiaal van de contactbasis	PA zwart
Materiaal van het contact	CuSn (brons)
Contactbedekking	Au (goud)
REACH SVHC	CAS 7439-92-1 (Lead)
SCIP-nummer	f5680346-5c86-4b98-b4c3-d33f00f9a59e

### Autorisatie / goedkeuringen

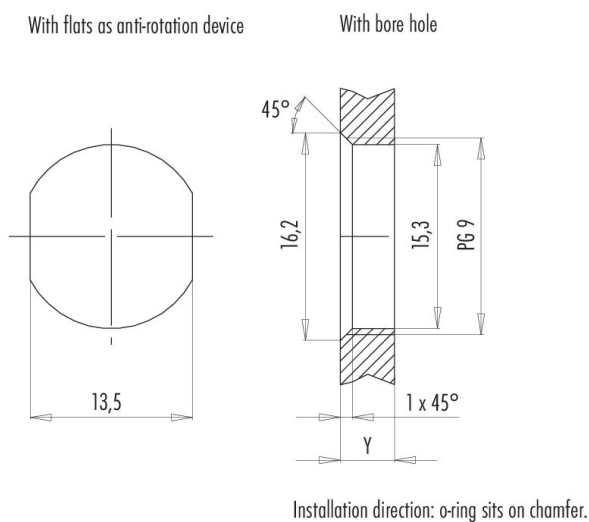
Toelatingen	UL
-------------	----

### Classificaties

eCl@ss 11.1	27-44-01-09
ETIM 9.0	EC003569

Product **M12 Female panel mount connector, aantal polen: 4, schermbaar, THT, IP68, UL, PG 9, aan voorkant verschroefbaar**  
 Area **M12-A**  
 Article number **86 0532 1121 00004**

### Montagevoorbeeld



### Tightening moment

Metall housing/Plastic housing 1,25 Nm

Thickness of wall Y (mm)		
Version	min (mm)	max (mm)
Fastened from rear	2	3,5
Front fastened	2	4,5
positioning possible <sup>1)</sup>	2	3,5
Screw clamp	2	3,5
Thread M12 x 1	2	3,0
Thread M14 x 1 <sup>2)</sup>	<sup>3)</sup> 1,5/ <sup>4)</sup> 2	6,5

### Notes

- <sup>1)</sup> Do not attach a chamfer
- <sup>2)</sup> Wall thickness:  
use nut 38 5385 100 001 up to 1,5 mm,  
>1,5 mm cut thread
- <sup>3)</sup> Nut
- <sup>4)</sup> Thread in wall of housing

Product	<b>M12 Female panel mount connector, aantal polen: 4, schermbaar, THT, IP68, UL, PG 9, aan voorkant verschroefbaar</b>
Area	<b>M12-A</b>
Article number	<b>86 0532 1121 00004</b>

## **Veiligheidsinstructies**

De stekker mag onder belasting niet worden aangesloten of losgekoppeld. Niet-naleving en oneigenlijk gebruik kunnen leiden tot persoonlijk letsel.

De connectoren zijn ontwikkeld voor toepassingen in de installatietechniek, de besturing en de bouw van elektrische apparatuur. De gebruiker is verantwoordelijk voor de controle of de connectoren ook in andere toepassingsgebieden kunnen worden gebruikt.

Ter bescherming tegen onbedoeld openen van de connector, moet de schroefdraad tussen de behuizing en de connectorkop met een geschikte cyanoacrylaatlijm worden beveiligd bij gebruik in circuits met aanraakgevaarlijke spanningen. Dit geldt niet voor connectoren die worden gebruikt in SELV- en PELV-circuits volgens IEC 61140 (EN 61140, VDE 0140-1).

Aansluitingen die worden gebruikt in circuits met aanraakgevoelige spanningen mogen alleen worden geïnstalleerd en gebruikt door of onder toezicht van personen met een elektrotechnische opleiding, met inachtneming van de geldende voorschriften en normen.

Steekverbindingen met beschermingsgraad IP67 en IP68 zijn niet geschikt voor gebruik onder water. Bij gebruik buitenshuis moeten de stekerverbindingen afzonderlijk tegen corrosie worden beschermd. Meer informatie over de IP-beschermingsgraden vindt u in het downloadcentrum "Technische informatie".

Om de kabelconnector met de apparaatconnector te vergrendelen, wordt de moer "handvast" aangedraaid (ca. 60 cNm).

De gebruiker moet passende veiligheidsmaatregelen treffen om te voorkomen dat de connector per ongeluk wordt losgekoppeld. Bovendien moet de gebruiker ervoor zorgen dat de kabel op passende wijze wordt bevestigd.