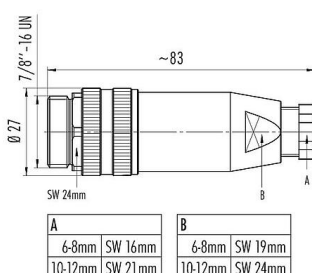


产品	7/8" 直头针头电缆连接器, 极数: 4+PE, 10.0-12.0mm, 非屏蔽, 螺钉接线, IP67, UL, VDE
范围	7/8"
型号	99 2445 32 05

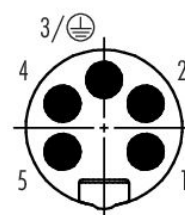
插图



比例图



联系安排 (外掛程式側)



您在下页可以找到描述和装配说明

技术数据

主要参数

型号	99 2445 32 05
连接器样式	直头针头电缆连接器
版本	直头针头电缆连接器
连接器锁定装置	螺钉
接线方式	螺钉接线
防护等级	IP67
导线截面积	最大 1.50mm ² / AWG 16
电缆出口直径	10.0-12.0mm
工作温度	-25 °C / 85°C
插拔次数	> 50 插拔次数
重量 (gr)	61.22
客户关税号	85369010
原产国	DE

电气参数

额定电压	300V (600V UL)
额定冲击电压	4000V
额定电流	9.0A

产品	7/8" 直头针头电缆连接器, 极数: 4+PE, 10.0-12.0mm, 非屏蔽, 螺钉接线, IP67, UL, VDE
范围	7/8"
型号	99 2445 32 05

绝缘电阻	$\geq 10^{10} \Omega$
污染等级	3
过压类别	III
材料组	III
EMV合规性	非屏蔽

材料

外壳材料	PBT
接触体材料	PUR/PA
接触材料	铜锌(黄铜)/铜锡(铜牌)
接触面	Au(金)
锁紧材料	压铸锌, 镍
REACH SVHC	CAS 7439-92-1 (Lead)
SCIP号码	43a1cc21-4335-47be-a2c0-a5268b245b4d

授权/批准

批准书	UL, VDE
-----	---------

分类

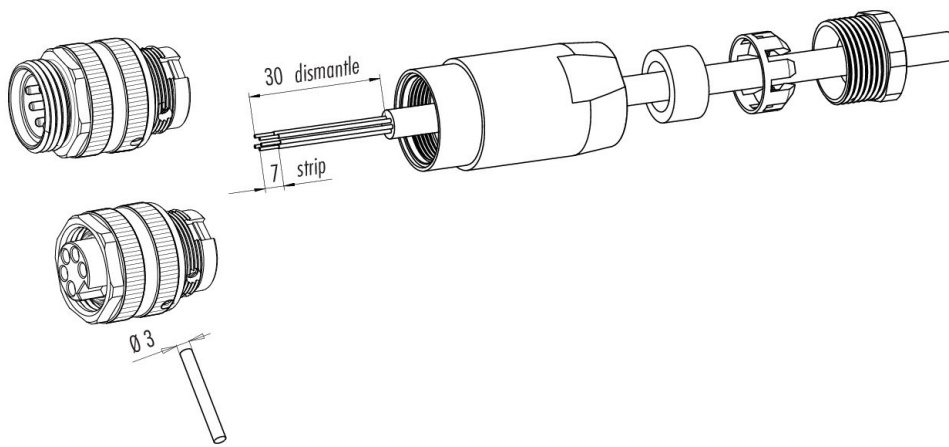
eCl@ss 11.1	27-44-01-02
ETIM 9.0	EC002635

符合性声明

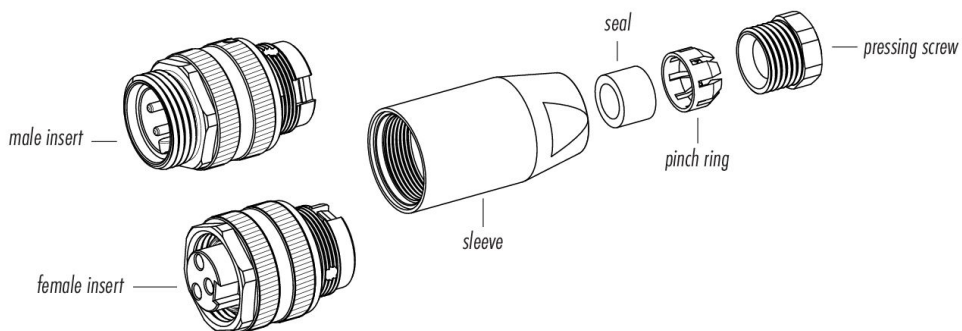
低电压指令	2014/35/EU (EN 60204-1:2018;EN 60529:1991)
-------	--

产品	7/8" 直头针头电缆连接器, 极数: 4+PE, 10.0-12.0mm, 非屏蔽, 螺钉接线, IP67, UL, VDE
范围	7/8"
型号	99 2445 32 05

装配说明



项目介绍



产品	7/8" 直头针头电缆连接器, 极数: 4+PE, 10.0-12.0mm, 非屏蔽, 螺钉接线, IP67, UL, VDE
范围	7/8"
型号	99 2445 32 05

安全提示

连接器在负载下不得插拔。不遵守和使用不当会造成人身伤害。

连接器的开发是为了应用于工厂工程、控制和电气设备建设。用户有责任检查连接器是否也能用于其他领域的应用。

用于有触电危险电压的电路中的连接器。只能由受过电气工程培训的人员安装和使用。或在其监督下安装和使用。同时考虑到适用的规定和标准。

外壳防护等级为IP67和IP68的插头连接器不适合在水中使用。在室外使用时。插头连接器必须单独进行防腐蚀保护。有关IP保护等级的进一步信息。请参见 "技术信息 "下载中心。

为了将电缆连接器与设备连接器锁紧。建议将螺纹环拧紧至 1.5 牛米。可提供合适的扭矩扳手作为附件（订货号 07 0082 000）。

制造商声明

针对零件编号: 99 2445 32 05

08.05.2024

关于

欧洲议会和欧盟理事会第 1907/2006 号条例

2006 年 12 月 18 日

关于化学品的注册、评估、批准和限制 (REACH)。关于建立欧洲化学品管理局。关于 1999/45/EC 指令的修订。以及废除欧盟理事会第 793/93 号条例、欧盟委员会第 1488/94 号条例、欧盟理事会 76/769/EEC 指令和欧盟委员会 91/155/EEC、93/67/EEC、93/105/EC 和 2000/21/EC 指令。

欧盟通过《化学品注册、评估、批准和限制管理条例》创建了一套用于注册 ("Registration")、评估 ("Evaluation")、批准 ("Authorisation") 和限制 ("Restriction") 化学品 ("Chemicals") 的统一体系。简称 REACH。该管理条例的目的在于高度保护人类健康和环境。

Franz Binder GmbH & Co. Elektrische Bauelemente KG 公司特此声明。

其作为下游用户 (产品的生产者) 是遵守上述管理条例行事。

我们所有构成插拔连接器的原料和/或制备方法、由供应商处购得所有的各种材料以及已经在制备中的材料均已注册或预注册。该公司提供的产品无需注册。

根据《化学品注册、评估、批准和限制管理条例》第 33 条第 1 款的规定。Franz Binder GmbH & Co. Elektrische Bauelemente KG 公司履行以下信息责任：

更新的候选清单 (2024 年 01 月 23

日版重点关注物质批准清单请参阅：<https://echa.europa.eu/de/candidate-list-table>) 已根据第 1907/2006 号条例 (REACH) 第 59 (1, 10) 条的规定发行。

上述条款包含当前候选列表中的以下物质。其浓度超过 0.1 质量百分比：

- CAS 7439-92-1 (Lead)

如有问题请和我们的产品认证团队联系:

Product-Compliance@binder-connector.de

制造商声明

针对零件编号: 99 2445 32 05

08.05.2024

关于

欧盟委员会授权指令 2015/863

2015 年 3 月 31 日

关于对欧洲议会和欧盟理事会 2011/65/EC 指令附录 II 有关受限物质清单的修订

2011/65/EC 指令规定限制在电气和电子设备中使用有害物质。以保护人类健康和环境。
包括无害环境地回收和处置旧的电气和电子设备。

附录 II

第 4 条第 1 款规定的受限物质和均质材料中最大允许浓度（单位为重量百分比）

铅 (0.1%) 汞 (0.1%) 镉 (0.01%) 六价铬 (0.1%) 多溴联苯(PBB)(0.1%) 多溴联苯醚 (PBDE)(0.1%)
邻苯二甲酸二 (2-乙基己基) 酯 (DEHP)(0.1%) 邻苯二甲酸丁苄酯 (BBP)(0.1%) 邻苯二甲酸二丁酯
(DBP)(0.1%) 邻苯二甲酸二异丁酯 (DIBP)(0.1%)

Franz Binder GmbH & Co. Elektrische Bauelemente KG 公司在此证明。

所有标准产品均符合上述指令。在考虑到 2011/65/EC 指令附录 III 规定的例外情况下。

我们的产品不含任何高于规定的最大允许浓度的禁用材料。

- 符合 RoHS 指令附录 III 规定的例外 6c

如有问题请和我们的产品认证团队联系:

Product-Compliance@binder-connector.de

制造商声明

针对零件编号: 99 2445 32 05

08.05.2024

关于

元器件的中国 RoHS 符合性声明

我方在此声明本产品符合中国标志要求。
本产品可在 50 年环保使用期内安全循环使用。
该产品仅可以制造用元器件形式出售。根据《电子行业标准 SJ/T 11364-2014》规定。
无需对其使用环保使用期限 (EFUP) 标签。由于本产品中可能包含下表所示的物质或成分。
因此应在本产品环保使用期限到期后将其回收：

部件名称	有害物质					
	铅 (Pb)	汞 (Hg)	镉 (Cd)	六价 铬 (Cr(VI))	多溴 联苯 (PBB)	多溴 联苯 醚 (PBDE)
连接器	X	O	O	O	O	O

本表根据 SJ/T 11364 规定编制。

O:表示该部件均质材料中的有害物质含量低于 GB/T 26572 限制要求。

X:表示在该部件中，至少有一种均质材料的有害物质含量高于 GB/T 26572 限制要求。

该表所示为在该电子和电气产品中可能发现此类物质的位置。

如有问题请和我们的产品认证团队联系:

Product-Compliance@binder-connector.de

EU DECLARATION OF CONFORMITY

Manufacturer Franz Binder GmbH & Co.
Elektrische Bauelemente KG
Rötelstraße 27
D-74172 Neckarsulm

型号 99 2445 32 05

Product

Series 7/8"

This product complies with the requirements of the following European Directive:
Directive 2014/35/EU of the European Parliament and of the council of 26 February 2014 on the harmonisation of the laws of the Member States relating to the making available on the market of electrical equipment designed for use within certain voltage limits (recast).

The following harmonized standards have been applied for conformity assessment:

EN 60204-1:2018;EN 60529:1991

References to standards apply to references to their amendments, if these amendments are listed to the respective directives in the Official Journal of the European Union.

This declaration of conformity is issued under the sole responsibility of the manufacturer.

Neckarsulm, 2020-06-30



i.A. Markus Grimm
Product Compliance Manager

UKCA DECLARATION OF CONFORMITY

Manufacturer	Franz Binder GmbH & Co. Elektrische Bauelemente KG Rötelstraße 27 D-74172 Neckarsulm
Object of the declaration	Connector (COC)
Product	99 2445 32 05

The object of the declaration described above is in conformity with the relevant UK-Regulations and UK-Guidelines:

The Electrical Equipment (Safety) Regulations 2016
STATUTORY INSTRUMENTS
2016 No. 1101
CONSUMER PROTECTION
HEALTH AND SAFETY

References of standards and/ or technical specifications applied for this declaration of conformity, or parts thereof:

Neckarsulm 2021-09-17
2016 No. 1101, EN 61984:2009



This declaration is issued under the sole responsibility of the manufacturer.

i.A. Markus Grimm
Product Compliance Manager