

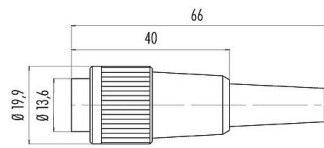
产品 卡扣式 直头针头电缆连接器, 极数: 7, 3.0-6.0mm, 非屏蔽, 焊接, IP40

范围 Bayonet 卡扣锁紧 IP40  
型号 99 0621 00 07

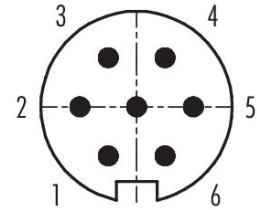
插图



比例图



联系安排 (外掛程式側)



您在下页装配说明

## 技术数据

### 主要参数

型号	99 0621 00 07
连接器样式	直头针头电缆连接器
版本	直头针头电缆连接器
连接器锁定装置	卡扣式
接线方式	焊接
防护等级	IP40
导线截面积	最大 0.75mm <sup>2</sup> / AWG 18
电缆出口直径	3.0-6.0mm
工作温度	-40 °C / 85°C
插拔次数	> 500 插拔次数
重量 (gr)	9.51
客户关税号	85369010
原产国	DE

### 电气参数

额定电压	125V
额定冲击电压	800V
额定电流	5.0A
绝缘电阻	≥ 10 <sup>10</sup> Ω
污染等级	1
过压类别	I

产品	卡扣式 直头针头电缆连接器, 极数: 7, 3.0-6.0mm, 非屏蔽, 焊接, IP40
范围	Bayonet 卡扣锁紧 IP40
型号	99 0621 00 07

材料组	III
EMV合规性	非屏蔽

材料

外壳材料	PA
接触体材料	PBT (UL94V-0)
接触材料	铜锌 (黄铜)
接触面	Ag (银)
REACH SVHC	CAS 7439-92-1 (Lead)
SCIP号码	6c95b3b5-9b61-460f-b434-1a7685a2de9d

分类

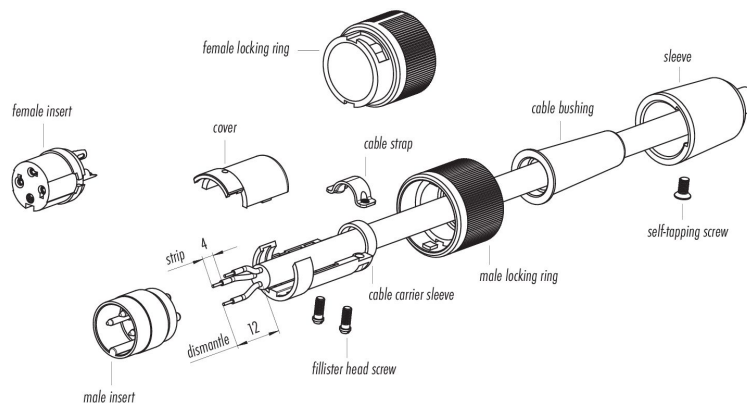
eCl@ss 11.1	27-44-01-02
ETIM 9.0	EC002635

符合性声明

低电压指令	2014/35/EU (EN 60204-1:2018;EN 60529:1991)
-------	--

装配说明

1. Bead cable carrier sleeve, locking ring, cable bushing and sleeve to cable.
2. Dismantle cable to 12 mm length.
3. Strip and solder single wires.
4. Place the cover on the cable carrier sleeve and fasten the cable strap with fillister head screws.
5. Push assembled part with contact insert into the sleeve and fasten with self-tapping screw.



产品 卡扣式 直头针头电缆连接器, 极数: 7, 3.0-6.0mm, 非屏蔽, 焊接, IP40

范围 Bayonet 卡扣锁紧 IP40  
型号 99 0621 00 07

## 安全提示

连接器的开发是为了应用于工厂工程、控制和电气设备建设。用户有责任检查连接器是否也能用于其他领域的应用。