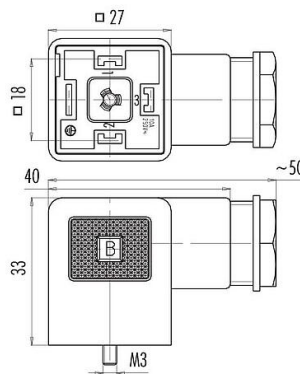


产品	设备插座, 极数: 3+PE, 6.0-8.0mm, 非屏蔽, 螺钉接线, IP40 不带密封圈, VDE, ESTI+
范围	A型
型号	43 1706 000 04

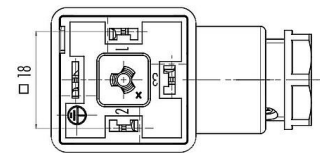
插图



比例图



联系安排 (外掛程式側)



您在下页可以找到描述

技术数据

主要参数

型号	43 1706 000 04
连接器样式	设备插座
Type standard	DIN EN 175301-803
版本	直头孔头电缆连接器
连接器锁定装置	中央螺纹式
接线方式	螺钉接线
防护等级	IP40 不带密封圈 IP65带密封圈, 见附件
导线截面积	0.34-1.50mm ²
电缆出口直径	6.0-8.0mm
工作温度	-30 °C / 120°C
插拔次数	> 50 插拔次数
重量 (gr)	25.74
客户关税号	85369010
原产国	HU

电气参数

额定电压	250V
------	------

产品	设备插座, 极数: 3+PE, 6.0-8.0mm, 非屏蔽, 螺钉接线, IP40 不带密封圈, VDE, ESTI+
范围	A型
型号	43 1706 000 04

额定冲击电压	4000V
额定电流	10.0A
污染等级	3
过压类别	III
材料组	III
EMV合规性	非屏蔽

材料

外壳材料	PA
接触体材料	PA (UL94HB)
接触材料	铜锡 (铜牌)
接触面	Ni (镍)
REACH SVHC	CAS 7439-92-1 (Lead)
SCIP号码	48b8edd2-f6e5-4efa-b050-c9e9bd55e180

授权/批准

批准书	VDE, ESTI+
-----	------------

分类

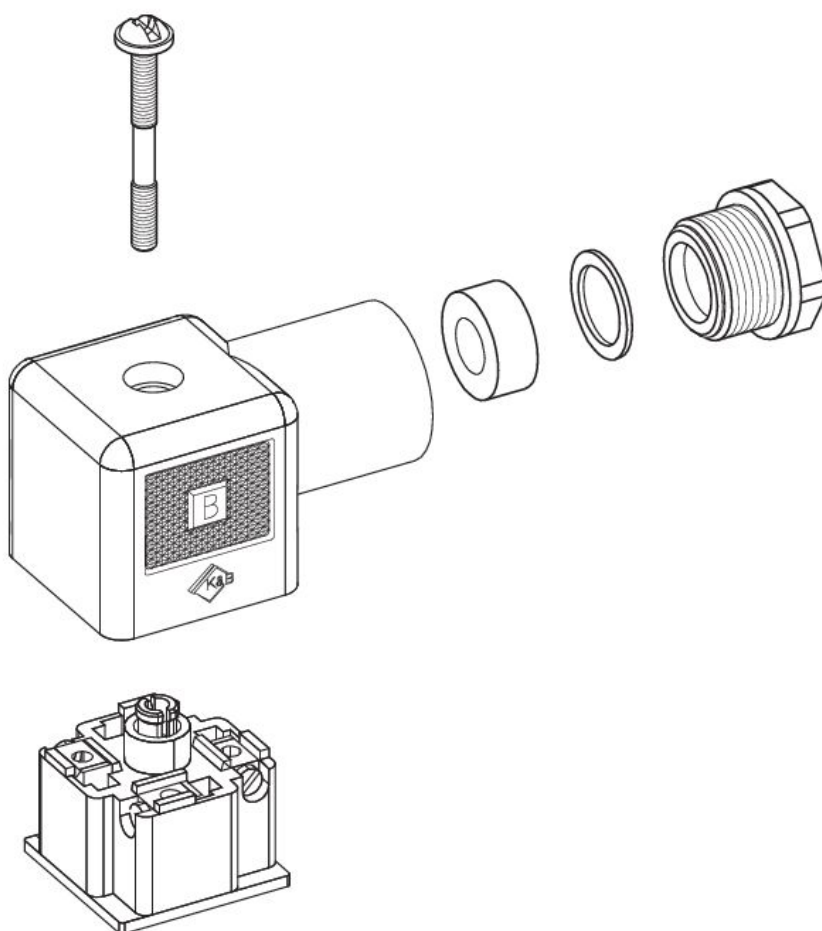
eCl@ss 11.1	27-06-03-11
ETIM 9.0	EC002635

符合性声明

低电压指令	2014/35/EU (EN 60204-1:2018;EN 60529:1991)
-------	--

产品	设备插座, 极数: 3+PE, 6.0-8.0mm, 非屏蔽, 螺钉接线, IP40 不带密封圈, VDE, ESTI+
范围	A型
型号	43 1706 000 04

项目介绍



产品	设备插座, 极数: 3+PE, 6.0-8.0mm, 非屏蔽, 螺钉接线, IP40 不带密封圈, VDE, ESTI+
范围	A型
型号	43 1706 000 04

安全提示

连接器在负载下不得插拔。不遵守和使用不当会造成人身伤害。

连接器的开发是为了应用于工厂工程、控制和电气设备建设。用户有责任检查连接器是否也能用于其他领域的应用。

用于有触电危险电压的电路中的连接器。只能由受过电气工程培训的人员安装和使用。或在其监督下安装和使用。同时考虑到适用的规定和标准。

外壳防护等级为IP67和IP68的插头连接器不适合在水中使用。在室外使用时。插头连接器必须单独进行防腐蚀保护。有关IP保护等级的进一步信息。请参见 "技术信息 "下载中心。

用户必须采取适当的安全防范措施。以确保连接器不会意外断开。此外。用户必须确保电缆被适当地固定。