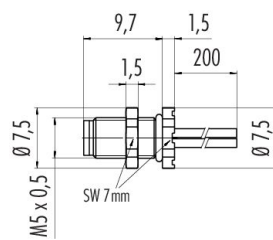


产品	M5 针头法兰座, 极数: 3, 非屏蔽, 带导线, IP67, 板前固定
范围	M5连接器
型号	09 3105 86 03

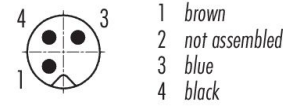
插图



比例图



联系安排 (外掛程式側)



您在下页装配说明

技术数据

主要参数

型号	09 3105 86 03
连接器样式	针头法兰座
Type standard	DIN EN 61076-2-105
线长	0.2m 标准长度 0.2 米 (可根据要求提供其他长度)
版本	直头针头电缆连接器
连接器锁定装置	螺钉
接线方式	带导线
防护等级	IP67
导线截面积	0.14mm <sup>2</sup> / AWG 26
工作温度	-25 °C / 80°C
插拔次数	> 100 插拔次数
重量 (gr)	2.62
客户关税号	85369010
原产国	DE

电气参数

额定电压	60V
额定冲击电压	800V
额定电流	1.0A
绝缘电阻	> 10 <sup>8</sup> Ω

产品	M5 针头法兰座, 极数: 3, 非屏蔽, 带导线, IP67, 板前固定
范围	M5连接器
型号	09 3105 86 03

污染等级	3
过压类别	II
材料组	I
EMV合规性	非屏蔽

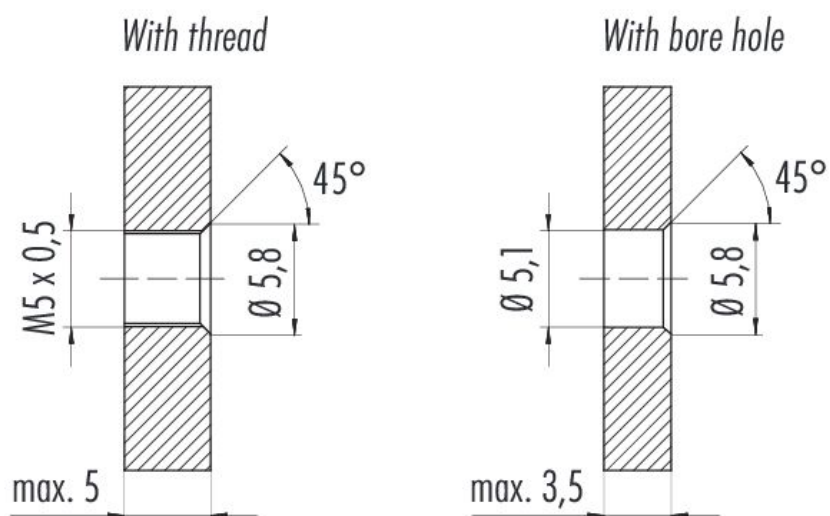
材料

接触体材料	PA
接触材料	铜锌 (黄铜)
接触面	Au (金)
REACH SVHC	CAS 7439-92-1 (Lead)
SCIP号码	1ea3c90a-9c9a-4d6b-9bb5-c57c8f1b7f56

分类

eCl@ss 11.1	27-44-01-09
ETIM 9.0	EC003569

安装说明



产品	M5 针头法兰座, 极数: 3, 非屏蔽, 带导线, IP67, 板前固定
范围	M5连接器
型号	09 3105 86 03

## 安全提示

连接器的开发是为了应用于工厂工程、控制和电气设备建设。用户有责任检查连接器是否也能用于其他领域的应用。

外壳防护等级为IP67和IP68的插头连接器不适合在水中使用。在室外使用时。插头连接器必须单独进行防腐蚀保护。有关IP保护等级的进一步信息。请参见 "技术信息 "下载中心。

为了将电缆接头与设备接头锁紧。螺纹环要用 "手拧紧" (约50 cNm) 。