

Datenübertragung & Spannungsversorgung

Data Transmission & Power Supply



M12 Automatisierungstechnik T-/L-Kodierung

M12 Automation Technology T-/L-Coding

Kabelsteckverbinder

- Schraubverriegelung nach DIN EN 61076-2-111
- Schutzart IP67 ¹⁾
- Am Kabel angespritzte Ausführungen
- Konfektionierbar
- Schraubklemmanschluss
- Einfache Montage
- Winkelsteckverbinder in 4 Positionen einstellbar

Flanschsteckverbinder

- Schraubverriegelung nach DIN EN 61076-2-111
- Schutzart IP67 ¹⁾
- Einfache Montage
- Tauchlötanschluss/Litzen
- Verschiedene Bauformen

Cable Connectors

- Screw locking according to DIN EN 61076-2-111
- Degree of protection IP67 ¹⁾
- Moulded versions
- Cable assembly possible
- Screw clamp connection
- Easy assembly
- Angled connector adjustable in 4 positions

Panel Mount Connectors

- Screw locking according to DIN EN 61076-2-111
- Degree of protection IP67 ¹⁾
- Easy assembly
- Dip solder termination/single wires
- Various variants

¹⁾Erläuterung der Schutzarten siehe technische Informationen./ ¹⁾Explanation of protection standards see technical information.

Kabelstecker mit T-Kodierung, zur Spannungsversorgung, Power
Male cable connector with T-coding, for power supply, Power

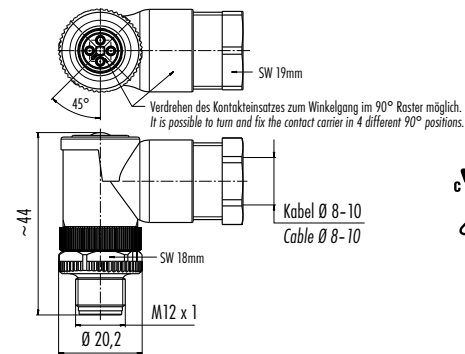
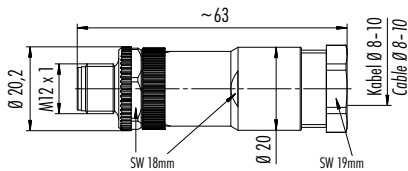
Abbildung / Figure



Winkelstecker mit T-Kodierung, Power
Male angled connector with T-coding, Power



Maßzeichnung / Drawing



Bestell-Daten / Order Data

| Polzahl Contacts | Kabeldurchlass Cable outlet | Bestell-Nr. Ordering-No. |
|---------------------|--------------------------------|-----------------------------|
| 4 | 8-10 mm | 99 0629 19 04 |

| Polzahl Contacts | Kabeldurchlass Cable outlet | Bestell-Nr. Ordering-No. |
|---------------------|--------------------------------|-----------------------------|
| 4 | 8-10 mm | 99 0629 58 04 |

Technische Daten / Specifications

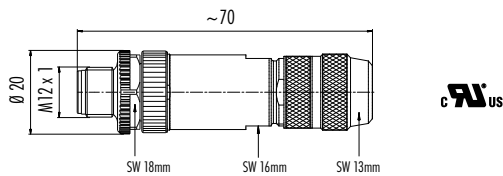
| Polzahl | 4 | Number of contacts |
|-----------------------------|---|--------------------------|
| Steckverbinder Verriegelung | Schrauben/Screw | Connector locking system |
| Anschlussart | Schraubklemm/Screw clamp | Termination |
| Anschlussquerschnitt | max. 1,5 mm ² (max. AWG 16) | Wire gauge |
| Kabeldurchlass | 8-10 mm | Cable outlet |
| Schutzart | IP67 | Degree of protection |
| Mechanische Lebensdauer | > 100 Steckzyklen / > 100 mating cycles | Mechanical operation |
| Obere Grenztemperatur | + 85 °C | Upper temperature |
| Untere Grenztemperatur | - 40 °C | Lower temperature |
| Bemessungsspannung | 63 V | Rated voltage |
| Bemessungs-Stoßspannung | 1500 V | Rated impulse voltage |
| Verschmutzungsgrad | 3 | Pollution degree |
| Überspannungskategorie | III | Overvoltage categorie |
| Isolierstoffgruppe | III | Material group |
| Bemessungsstrom (40 °C) | 12 A | Rated current (40 °C) |
| Durchgangswiderstand | ≤ 3 mΩ | Contact resistance |
| Material Kontakt | CuZn (Messing/brass) | Material of contact |
| Kontaktoberfläche | Au (Gold/gold) | Contact plating |
| Material Kontaktkörper | PA | Material of contact body |
| Material Gehäuse | PA | Material of housing |

Kabelstecker mit T-Kodierung, zur Spannungsversorgung, Power, Irisfeder, schirmbar
 Male cable connector with T-coding, for power supply, Power, screw clamp connection, iris type spring, shieldable

Abbildung / Figure



Maßzeichnung / Drawing



Bestell-Daten / Order Data

| Polzahl Contacts | Kabeldurchlass Cable outlet | Bestell-Nr. Ordering-No. |
|---------------------|--------------------------------|-----------------------------|
| 4 | 5–8 mm | 99 1631 814 04 |
| | 8–9 mm | 99 1631 812 04 |

Technische Daten / Specifications

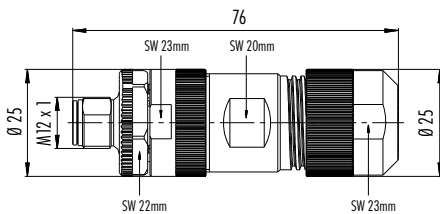
| Polzahl | 4 | Number of contacts |
|-----------------------------|---|--------------------------|
| Steckverbinder Verriegelung | schrauben/screw | Connector locking system |
| Anschlussart | Schraubklemm/screw clamp | Termination |
| Anschlussquerschnitt | max. 1,5 mm ² (max. AWG 16) | Wire gauge |
| Kabeldurchlass | 5–8 mm, 8–9 mm | Cable outlet |
| Schutzart | IP67 | Degree of protection |
| Mechanische Lebensdauer | > 100 Steckzyklen/> 100 mating cycles | Mechanical operation |
| Obere Grenztemperatur | + 85 °C | Upper temperature |
| Untere Grenztemperatur | – 40 °C | Lower temperature |
| Bemessungsspannung | 63 V | Rated voltage |
| Bemessungs-Stoßspannung | 1500 V | Rated impulse voltage |
| Verschmutzungsgrad | 3 | Pollution degree |
| Überspannungskategorie | III | Overvoltage categorie |
| Isolierstoffgruppe | III | Material group |
| Bemessungsstrom (40°C) | 12 A | Rated current (40 °C) |
| Durchgangswiderstand | ≤ 3 mΩ | Contact resistance |
| Material Kontakt | CuZn (Messing/brass) | Material of contact |
| Kontaktoberfläche | Au (Gold/gold) | Contact plating |
| Material Kontaktkörper | PA | Material of contact body |
| Material Gehäuse | Zink Druckguss vernickelt/zinc diecasting nickel plated | Material of housing |

Kabelstecker mit L-Kodierung, Schraubklemmanschluss, Power
 Male cable connector with L-coding, screw clamp termination, Power

Abbildung / Figure



Maßzeichnung / Drawing



Bestell-Daten / Order Data

| Polzahl Contacts | Kabeldurchlass Cable outlet | Bestell-Nr. Ordering-No. |
|---------------------|--------------------------------|-----------------------------|
| 4+FE | 8–13 mm | 99 0639 29 05 |

Technische Daten / Specifications

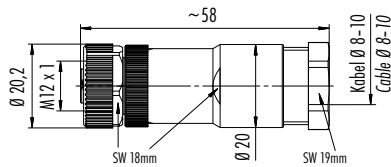
| Polzahl | 4+FE | Number of contacts |
|-----------------------------|--|--------------------------|
| Steckverbinder Verriegelung | schrauben/screw | Connector locking system |
| Anschlussart | schraubklemm/screw clamp | Termination |
| Anschlussquerschnitt | max. 1,5 mm ² (max. AWG 16) mit Aderendhülse/with ferrule, max. 2,5 mm ² (max. AWG 14) ohne Aderendhülse/without ferrule | Wire gauge |
| Kabeldurchlass | 8–13 mm | Cable outlet |
| Schutzart | IP67 | Degree of protection |
| Mechanische Lebensdauer | > 100 Steckzyklen/> 100 mating cycles | Mechanical operation |
| Obere Grenztemperatur | + 85 °C | Upper temperature |
| Untere Grenztemperatur | – 40 °C | Lower temperature |
| Bemessungsspannung | 63 V | Rated voltage |
| Bemessungs-Stoßspannung | 1500 V | Rated impulse voltage |
| Verschmutzungsgrad | 3 | Pollution degree |
| Überspannungskategorie | III | Overvoltage categorie |
| Isolierstoffgruppe | II | Material group |
| Bemessungsstrom (40 °C) | 16 A | Rated current (40 °C) |
| Durchgangswiderstand | ≤ 5 mΩ | Contact resistance |
| Material Kontakt | CuZn (Messing/brass) | Material of contact |
| Kontaktoberfläche | Au (Gold/gold) | Contact plating |
| Material Kontaktkörper | PA | Material of contact body |
| Material Gehäuse | PA | Material of housing |

Kabeldose mit T-Kodierung, Power
Female cable connector with T-coding, Power

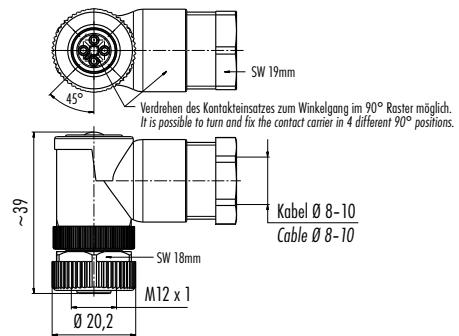
Abbildung / Figure



Maßzeichnung / Drawing



Winkeldose mit T-Kodierung, Power
Female angled connector with T-coding, Power



Bestell-Daten / Order Data

| Polzahl Contacts | Kabeldurchlass Cable outlet | Bestell-Nr. Ordering-No. |
|---------------------|--------------------------------|-----------------------------|
| 4 | 8–10 mm | 99 0630 19 04 |

| Polzahl Contacts | Kabeldurchlass Cable outlet | Bestell-Nr. Ordering-No. |
|---------------------|--------------------------------|-----------------------------|
| 4 | 8–10 mm | 99 0630 58 04 |

Technische Daten / Specifications

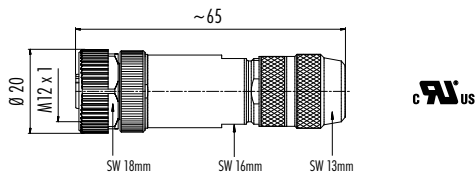
| Polzahl | 4 | Number of contacts |
|-----------------------------|--|--------------------------|
| Steckverbinder Verriegelung | schrauben/screw | Connector locking system |
| Anschlussart | schraubklemm/screw clamp | Termination |
| Anschlussquerschnitt | max. 1,5 mm ² (max. AWG 16) | Wire gauge |
| Kabeldurchlass | 8–10 mm | Cable outlet |
| Schutzart | IP67 | Degree of protection |
| Mechanische Lebensdauer | > 100 Steckzyklen/> 100 mating cycles | Mechanical operation |
| Obere Grenztemperatur | + 85 °C | Upper temperature |
| Untere Grenztemperatur | - 40 °C | Lower temperature |
| Bemessungsspannung | 63 V | Rated voltage |
| Bemessungs-Stoßspannung | 1500 V | Rated impulse voltage |
| Verschmutzungsgrad | 3 | Pollution degree |
| Überspannungskategorie | III | Overvoltage categorie |
| Isolierstoffgruppe | III | Material group |
| Bemessungsstrom (40°C) | 12 A | Rated current (40 °C) |
| Durchgangswiderstand | ≤ 3 mΩ | Contact resistance |
| Material Kontakt | CuZn (Messing/brass) | Material of contact |
| Kontaktoberfläche | Au (Gold/gold) | Contact plating |
| Material Kontaktkörper | PA | Material of contact body |
| Material Gehäuse | PA | Material of housing |

Kabeldose mit T-Kodierung, Power, Irisfeder, schirmbar
 Female cable connector with T-coding, Power, screw clamp connection, iris type spring, shieldable

Abbildung / Figure



Maßzeichnung / Drawing



Bestell-Daten / Order Data

| Polzahl Contacts | Kabeldurchlass Cable outlet | Bestell-Nr. Ordering-No. |
|---------------------|--------------------------------|-----------------------------|
| 4 | 5–8 mm | 99 1632 814 04 |
| | 8–9 mm | 99 1632 812 04 |

Technische Daten / Specifications

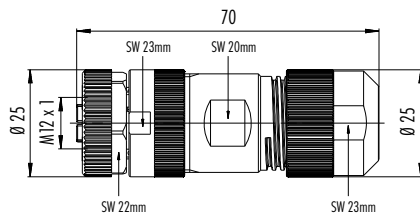
| Polzahl | 4 | Number of contacts |
|-----------------------------|---|--------------------------|
| Steckverbinder Verriegelung | schrauben/screw | Connector locking system |
| Anschlussart | schraubklemm/screw clamp | Termination |
| Anschlussquerschnitt | max. 1,5 mm ² (max. AWG 16) | Wire gauge |
| Kabeldurchlass | 5–8 mm, 8–9 mm | Cable outlet |
| Schutzart | IP67 | Degree of protection |
| Mechanische Lebensdauer | > 100 Steckzyklen/> 100 mating cycles | Mechanical operation |
| Obere Grenztemperatur | + 85 °C | Upper temperature |
| Untere Grenztemperatur | – 40 °C | Lower temperature |
| Bemessungsspannung | 63 V | Rated voltage |
| Bemessungs-Stoßspannung | 1500 V | Rated impulse voltage |
| Verschmutzungsgrad | 3 | Pollution degree |
| Überspannungskategorie | III | Overvoltage categorie |
| Isolierstoffgruppe | III | Material group |
| Bemessungsstrom (40 °C) | 12 A | Rated current (40 °C) |
| Durchgangswiderstand | ≤ 3 mΩ | Contact resistance |
| Material Kontakt | CuZn (Messing/brass) | Material of contact |
| Kontaktoberfläche | Au (Gold/gold) | Contact plating |
| Material Kontaktkörper | PA | Material of contact body |
| Material Gehäuse | Zink Druckguss vernickelt/zinc diecasting nickel plated | Material of housing |

Kabeldose mit L-Kodierung, Schraubklemmanschluss, Power
 Female cable connector with L-coding, screw clamp termination, Power

Abbildung / Figure



Maßzeichnung / Drawing



Bestell-Daten / Order Data

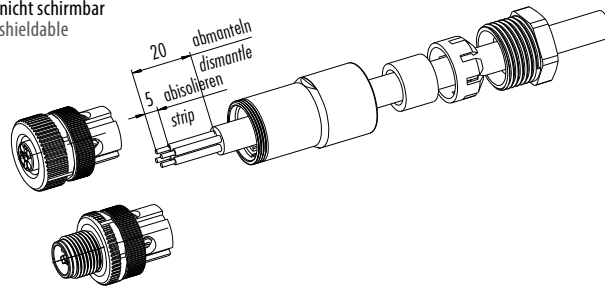
| Polzahl Contacts | Kabeldurchlass Cable outlet | Bestell-Nr. Ordering-No. |
|---------------------|--------------------------------|-----------------------------|
| 4+FE | 8–13 mm | 99 0640 29 05 |

Technische Daten / Specifications

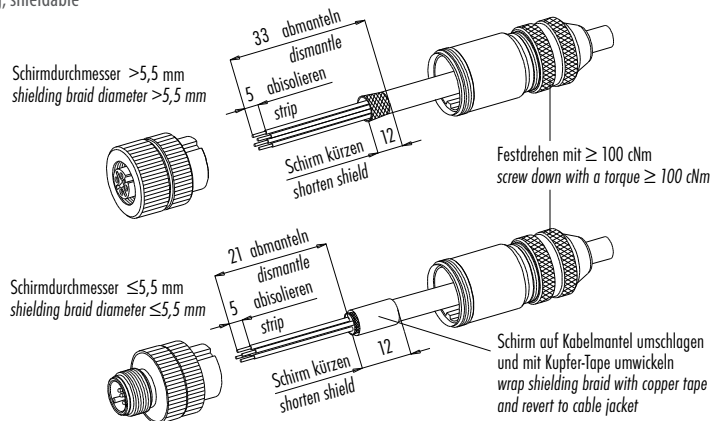
| Polzahl | 4+FE | Number of contacts |
|-----------------------------|--|--------------------------|
| Steckverbinder Verriegelung | schrauben/screw | Connector locking system |
| Anschlussart | schraubklemm/screw clamp | Termination |
| Anschlussquerschnitt | max. 1,5 mm ² (max. AWG 16) mit Aderendhülse/with ferrule, max. 2,5 mm ² (max. AWG 14) ohne Aderendhülse/without ferrule | Wire gauge |
| Kabeldurchlass | 8–13 mm | Cable outlet |
| Schutzart | IP67 | Degree of protection |
| Mechanische Lebensdauer | > 100 Steckzyklen/> 100 mating cycles | Mechanical operation |
| Obere Grenztemperatur | + 85 °C | Upper temperature |
| Untere Grenztemperatur | – 40 °C | Lower temperature |
| Bemessungsspannung | 63 V | Rated voltage |
| Bemessungs-Stoßspannung | 1500 V | Rated impulse voltage |
| Verschmutzungsgrad | 3 | Pollution degree |
| Überspannungskategorie | III | Overvoltage categorie |
| Isolierstoffgruppe | II | Material group |
| Bemessungsstrom (40°C) | 16 A | Rated current (40 °C) |
| Durchgangswiderstand | ≤ 5 mΩ | Contact resistance |
| Material Kontakt | CuZn (Messing/brass) | Material of contact |
| Kontaktoberfläche | Au (Gold/gold) | Contact plating |
| Material Kontaktkörper | PA | Material of contact body |
| Material Gehäuse | PA | Material of housing |

Montageanleitung
Assembly instruction

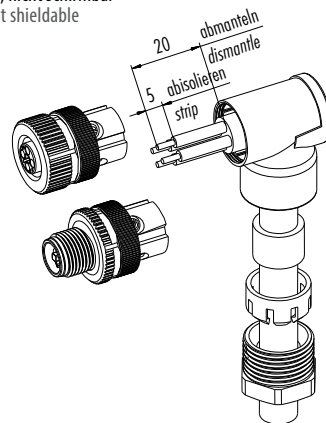
Abisoliermaße Kabelsteckverbinder, Schraubklemmschluss, nicht schirmbar
Strip measures cable connectors, screw clamp connection, not shieldable



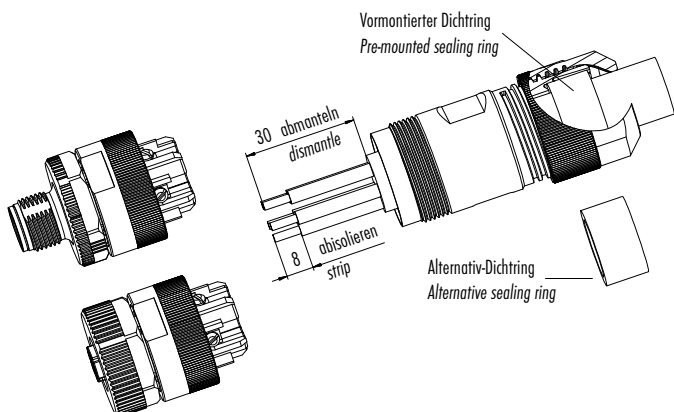
Abisoliermaße Kabelsteckverbinder, Irisfeder, schirmbar
Strip measures cable connectors, iris type spring, shieldable



Abisoliermaße Winkelsteckverbinder, Schraubklemmschluss, nicht schirmbar
Strip measures angled connectors, screw clamp connection, not shieldable



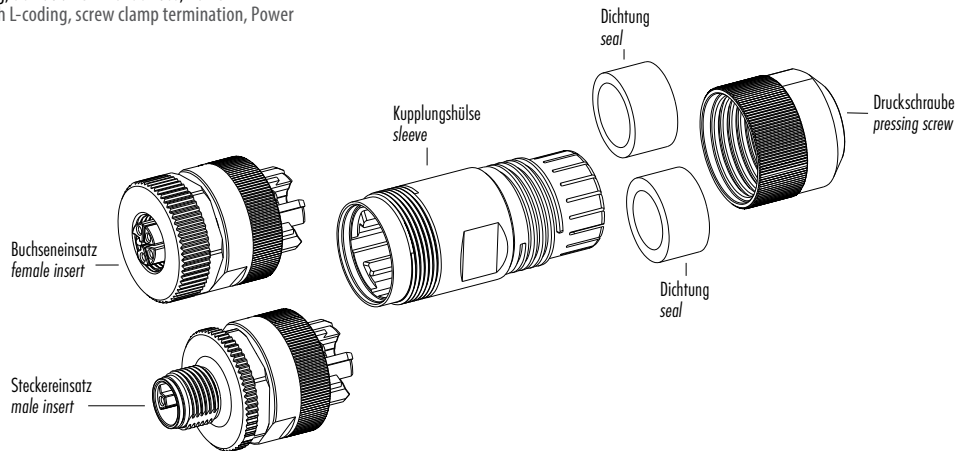
Abisoliermaße Kabelsteckverbinder mit L-Kodierung, Schraubklemmschluss, Power
Strip measures cable connectors with L-coding, screw clamp termination, Power



1. Klemmschrauben herausdrehen, bis Bohrungen für Litzen völlig frei sind.
1. Clamp out screws until bores for single wires are completely free.
2. Optional:
Bei Kabeldurchmesser über 12 mm den vormontierten Dichtring gegen beigelegten Alternativ-Dichtring tauschen.
2. Optional:
Change the the pre-mounted sealing ring against the alternative sealing ring when cable diameter is bigger than 12 mm.
3. Kupplungshülse mit Kabelklemmung auf Kabel schieben.
3. Push sleeve on cable with cable clamp.
4. Kabel abmanteln.
4. Cut off cable coating,
5. Adern abisolieren und Litzen verdrehen.
5. Strip single cores and twist single wires.
6. Litzen anschrauben.
6. Screw single wires.
7. Kupplungshülse aufschrauben.
7. Screw on sleeve.
8. Druckschraube andrehen.
8. Turn on pressing screw.

Einzelteildarstellung
Component part drawing

Kabelsteckverbinder mit L-Kodierung, Schraubklemmanschluss, Power
Strip measures cable connectors with L-coding, screw clamp termination, Power

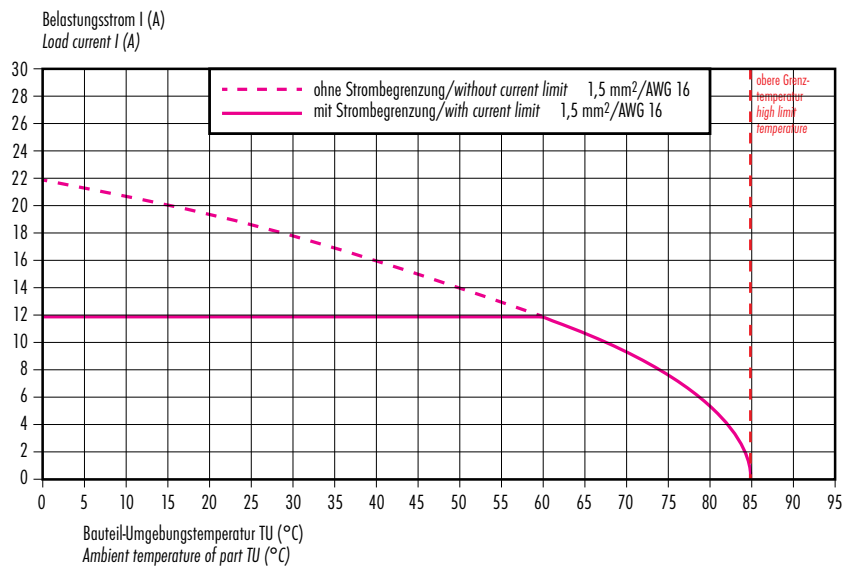


Kennlinie
Rating

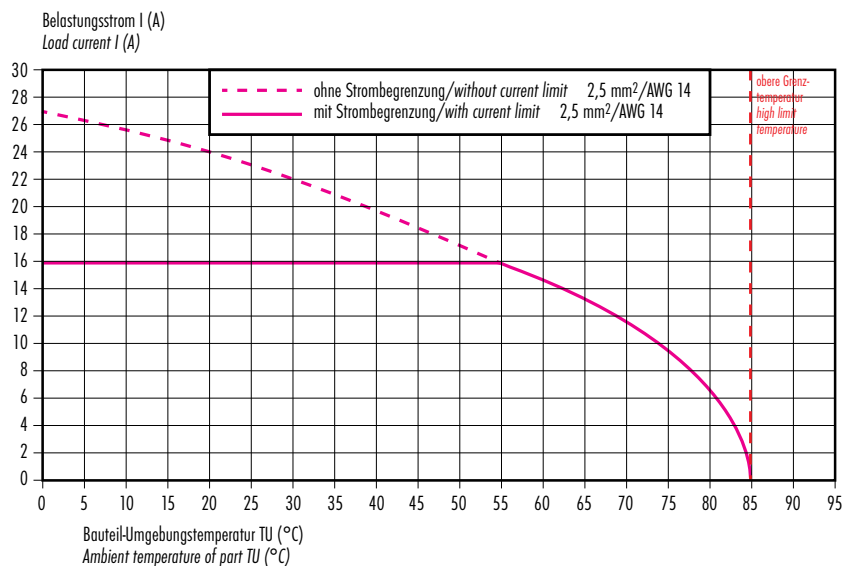
Strombelastbarkeitskurve nach DIN EN 60512 für POWER-Kabelsteckverbinder

Derating curve according to DIN EN 60512 for POWER cable connectors

T-Kodierung 4-polig
T-coding 4 pole version



L-Kodierung 4+FE-polig
L-coding 4+FE pole version

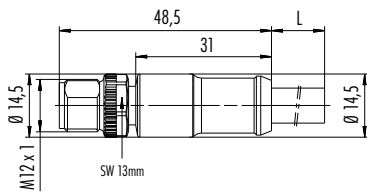


Kabelstecker mit T-Kodierung, zur Spannungsversorgung, umspritzt, PUR
 Male cable connector with T-coding, for power supply, moulded, PUR

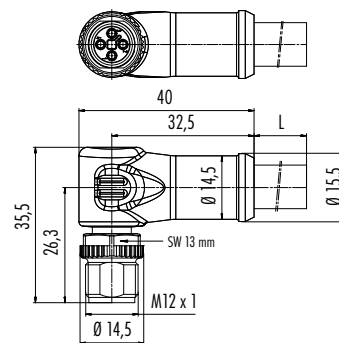
Abbildung / Figure



Maßzeichnung / Drawing



Winkelstecker mit T-Kodierung, zur Spannungsversorgung, umspritzt, PUR
 Male angled connector with T-coding, for power supply, moulded, PUR



Bestell-Daten / Order Data

| Polzahl Contacts | Kabelmantel Cable jacket | Kabellänge Cable length | Bestell-Nr. Ordering-No. |
|---------------------|-----------------------------|----------------------------|-----------------------------|
| 4 | PUR | 2 m | 77 0629 0000 50704-0200 |
| | PUR | 5 m | 77 0629 0000 50704-0500 |

| Polzahl Contacts | Kabelmantel Cable jacket | Kabellänge Cable length | Bestell-Nr. Ordering-No. |
|---------------------|-----------------------------|----------------------------|-----------------------------|
| 4 | PUR | 2 m | 77 0627 0000 50704-0200 |
| | | 5 m | 77 0627 0000 50704-0500 |

Technische Daten / Specifications

| Polzahl | 4 | Number of contacts |
|-----------------------------|--|--------------------------|
| Steckverbinder Verriegelung | Schrauben/screw | Connector locking system |
| Anschlussart | crimpen, am Kabel angespritzt/crimp, moulded | Termination |
| Anschlussquerschnitt | 1,5 mm ² (AWG 16) | Wire gauge |
| Kabeldurchlass | — | Cable outlet |
| Schutzart | IP67 | Degree of protection |
| Mechanische Lebensdauer | > 100 Steckzyklen/> 100 mating cycles | Mechanical operation |
| Obere Grenztemperatur | + 85 °C | Upper temperature |
| Untere Grenztemperatur | - 40 °C | Lower temperature |
| Bemessungsspannung | 63 V | Rated voltage |
| Bemessungs-Stoßspannung | 6000 V | Rated impulse voltage |
| Verschmutzungsgrad | 3 | Pollution degree |
| Überspannungskategorie | III | Overvoltage categorie |
| Isolierstoffgruppe | III | Material group |
| Bemessungsstrom (40 °C) | 12 A | Rated current (40 °C) |
| Durchgangswiderstand | ≤ 3 mΩ | Contact resistance |
| Material Kontakt | Stift/pin CuZn (Messing/brass), Buchse/socket CuSn (Bronze/bronze) | Material of contact |
| Kontaktoberfläche | Au (Gold/gold) | Contact plating |
| Material Kontaktkörper | PUR | Material of contact body |
| Material Gehäuse | PUR | Material of housing |

Kabeldose mit T-Kodierung, zur Spannungsversorgung, umspritzt, PUR
 Female cable connector with T-coding, for power supply, moulded, PUR

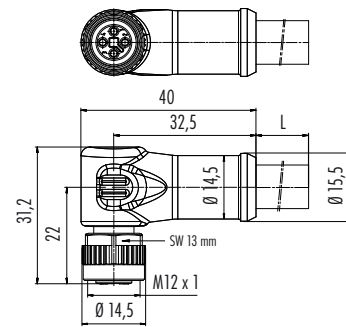
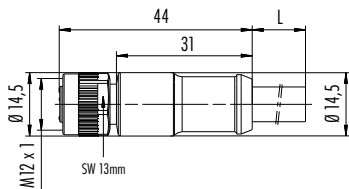
Abbildung / Figure



Winkeldose mit T-Kodierung, zur Spannungsversorgung, umspritzt, PUR
 Female angled connector with T-coding, for power supply, moulded, PUR



Maßzeichnung / Drawing



Bestell-Daten / Order Data

| Polzahl Contacts | Kabelmantel Cable jacket | Kabellänge Cable length | Bestell-Nr. Ordering-No. | Polzahl Contacts | Kabelmantel Cable jacket | Kabellänge Cable length | Bestell-Nr. Ordering-No. |
|---------------------|-----------------------------|----------------------------|-----------------------------|---------------------|-----------------------------|----------------------------|-----------------------------|
| 4 | PUR | 2 m | 77 0630 0000 50704-0200 | 4 | PUR | 2 m | 77 0634 0000 50704-0200 |
| | PUR | 5 m | 77 0630 0000 50704-0500 | | | 5 m | 77 0634 0000 50704-0500 |

Technische Daten / Specifications

| Polzahl | 4 | Number of contacts |
|-----------------------------|--|--------------------------|
| Steckverbinder Verriegelung | Schrauben/screw | Connector locking system |
| Anschlussart | crimpen, am Kabel angespritzt/crimp, moulded | Termination |
| Anschlussquerschnitt | 1,5 mm ² (AWG 16) | Wire gauge |
| Kabeldurchlass | — | Cable outlet |
| Schutzart | IP67 | Degree of protection |
| Mechanische Lebensdauer | > 100 Steckzyklen/> 100 mating cycles | Mechanical operation |
| Obere Grenztemperatur | + 85 °C | Upper temperature |
| Untere Grenztemperatur | - 40 °C | Lower temperature |
| Bemessungsspannung | 63 V | Rated voltage |
| Bemessungs-Stoßspannung | 6000 V | Rated impulse voltage |
| Verschmutzungsgrad | 3 | Pollution degree |
| Überspannungskategorie | III | Overvoltage categorie |
| Isolierstoffgruppe | III | Material group |
| Bemessungsstrom (40°C) | 12 A | Rated current (40 °C) |
| Durchgangswiderstand | ≤ 3 mΩ | Contact resistance |
| Material Kontakt | Stift/pin CuZn (Messing/brass), Buchse/socket CuSn (Bronze/bronze) | Material of contact |
| Kontaktoberfläche | Au (Gold/gold) | Contact plating |
| Material Kontaktkörper | PUR | Material of contact body |
| Material Gehäuse | PUR | Material of housing |

Technische Daten
Specifications

Standard Kabel
Standard cable

| Polzahl | 4 | Number of contacts |
|---|---|---|
| Querschnitt mm ² ¹⁾ | 4 x 1,5 mm ² (AWG 16) | Wire gauge mm ² ¹⁾ |
| Material Mantel | PUR schwarz/black | Material jacket |
| Isolation Litze | TPM | Insulation wire |
| Litzenaufbau (mm) | 82 x 0,15 | Design of wire (mm) |
| Kabelmantel (mm) | 8 | Cable jacket (mm) |
| Leiterwiderstand | 57 Ω/km (20 °C) | Resistance of wire |
| Temperaturbereich (Kabel bewegt) | PUR: - 20 °C /+ 80 °C | Temperature range (cable in move) |
| Temperaturbereich (Kabel fest) | PUR: - 50 °C /+ 80 °C | Temperature range (cable not in move) |
| Biegeradius (Kabel bewegt) | min. 10 x D | Bending radius (cable in move) |
| Biegeradius (Kabel fest) | min. 7,5 x D | Bending radius (cable not in move) |
| Biegezyklen (bei 10 x D) | 5 Mio. | Bending cycles (at 10 x D) |
| Zulässige Beschleunigung | 5 m/s ² | Permitted acceleration |
| Verfahrweg horizontal 5 m/s ² | 5 m | Traverse path horizontal 5 m/s ² |
| Verfahrweg vertikal 5 m/s ² | 2 m | Traverse path vertical 5 m/s ² |
| Verfahrgeschwindigkeit | Bei 5 m horizontalem Weg bis 200 m/min./At 5 m horizontal traverse up to 200 m/min. | Traverse speed |
| Bemerkung | In der Schleppkette oder bei mechanischer Beanspruchung +60 °C./In chain flex application or when stressed mechanically +60 °C. | Remark |
| Zulassung | UL/CSA | Approval |
| UL-Style | PUR: AWM 20234 | UL-style |

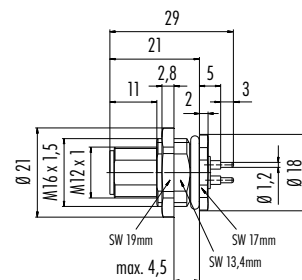
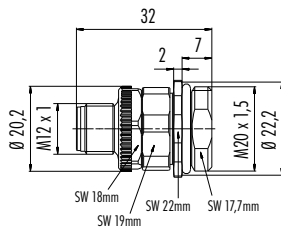
Flanschstecker mit T-Kodierung, Schraubklemmanschluss, Metallgehäuse
Male panel mount connector with T-coding, screw clamp connection, metal housing

Flanschstecker mit T-Kodierung, von vorn verschraubbar, tauchlöten, Metallgehäuse
Male panel mount connector with T-coding, front fastened, dip solder, metal housing

Abbildung / Figure



Maßzeichnung / Drawing



Bestell-Daten / Order Data

| Polzahl Contacts | Befestigungsgewinde Fixing thread | Bestell-Nr. Ordering-No. |
|---------------------|--------------------------------------|-----------------------------|
| 4 | M20 x 1,5 | 99 0633 500 04 |

| Polzahl Contacts | Befestigungsgewinde Fixing thread | Bestell-Nr. Ordering-No. |
|---------------------|--------------------------------------|-----------------------------|
| 4 | M16 x 1,5 | 09 0631 90 04 |

Technische Daten / Specifications

| Polzahl | 4 | Number of contacts |
|-----------------------------|--|--------------------------|
| Steckverbinder Verriegelung | Schrauben/screw | Connector locking system |
| Anschlussart | Schraubklemm, tauchlöten/screw clamp, dip solder | Termination |
| Anschlussquerschnitt | max. 1,5 mm ² (max. AWG 16) | Wire gauge |
| Kabeldurchlass | — | Cable outlet |
| Schutzart | IP67 | Degree of protection |
| Mechanische Lebensdauer | > 100 Steckzyklen/> 100 mating cycles | Mechanical operation |
| Obere Grenztemperatur | + 85 °C | Upper temperature |
| Untere Grenztemperatur | - 40 °C | Lower temperature |
| Bemessungsspannung | 63 V | Rated voltage |
| Bemessungs-Stoßspannung | 1500 V | Rated impulse voltage |
| Verschmutzungsgrad | 3 | Pollution degree |
| Überspannungskategorie | III | Overvoltage categorie |
| Isolierstoffgruppe | III | Material group |
| Bemessungsstrom (40°C) | 12 A | Rated current (40 °C) |
| Durchgangswiderstand | ≤ 3 mΩ | Contact resistance |
| Material Kontakt | CuZn (Messing/brass) | Material of contact |
| Kontaktoberfläche | Au (Gold/gold) | Contact plating |
| Material Kontaktkörper | PA | Material of contact body |
| Material Gehäuse | Zink Druckguss vernickelt/zinc diecasting nickel plated, CuZn (Messing vernickelt/brass nickel plated) | Material of housing |

Flanschstecker mit Litzen, T-Kodierung, Kunststoffgehäuse
 Male panel mount connector with single wires, T-Coding, plastic housing

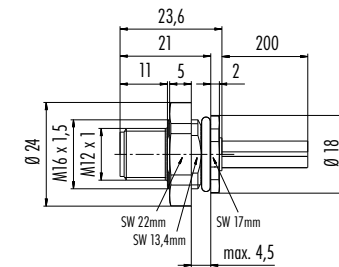
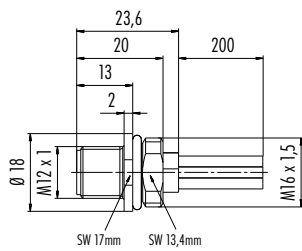
Abbildung / Figure



Flanschstecker, von vorn verschraubbar, mit Litzen, T-Kodierung, Kunststoffgehäuse
 Male panel mount connector, front fastened, with single wires, T-Coding, plastic housing



Maßzeichnung / Drawing



Bestell-Daten / Order Data

| Polzahl Contacts | Befestigungsgewinde Fixing thread | Bestell-Nr. Ordering-No. |
|---------------------|--------------------------------------|-----------------------------|
| 4 | M16 x 1,5 | 09 0631 300 04 |

| Polzahl Contacts | Befestigungsgewinde Fixing thread | Bestell-Nr. Ordering-No. |
|---------------------|--------------------------------------|-----------------------------|
| 4 | M16 x 1,5 | 09 0631 320 04 |

Technische Daten / Specifications

| Polzahl | 4 | Number of contacts |
|-----------------------------|---------------------------------------|--------------------------|
| Steckverbinder Verriegelung | Schrauben/screw | Connector locking system |
| Anschlussart | Litzen/single wires | Termination |
| Anschlussquerschnitt | 1,5 mm ² (AWG 16) | Wire gauge |
| Kabeldurchlass | — | Cable outlet |
| Schutzart | IP67 | Degree of protection |
| Mechanische Lebensdauer | > 100 Steckzyklen/> 100 mating cycles | Mechanical operation |
| Obere Grenztemperatur | + 85 °C | Upper temperature |
| Untere Grenztemperatur | - 40 °C | Lower temperature |
| Bemessungsspannung | 63 V | Rated voltage |
| Bemessungs-Stoßspannung | 1500 V | Rated impulse voltage |
| Verschmutzungsgrad | 3 | Pollution degree |
| Überspannungskategorie | III | Overvoltage categorie |
| Isolierstoffgruppe | III | Material group |
| Bemessungsstrom (40 °C) | 12 A | Rated current (40 °C) |
| Durchgangswiderstand | ≤ 3 mΩ | Contact resistance |
| Material Kontakt | CuZn (Messing/brass) | Material of contact |
| Kontaktoberfläche | Au (Gold/gold) | Contact plating |
| Material Kontaktkörper | PA | Material of contact body |
| Material Gehäuse | PA | Material of housing |

Flanschstecker mit T-Kodierung, mit Litzen, Metallgehäuse
 Male panel mount connector with T-coding, with single wires, metal housing

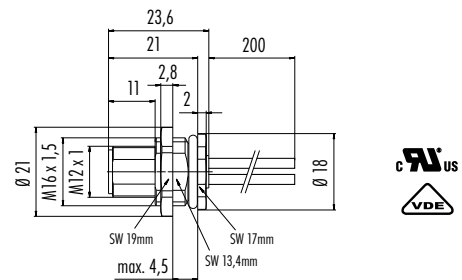
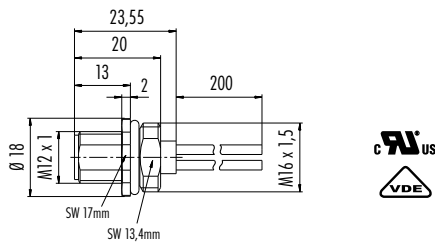
Abbildung / Figure



Flanschstecker mit T-Kodierung, von vorn verschraubbar, mit Litzen, Metallgehäuse
 Male panel mount connector with T-coding, front fastened, with single wires, metal housing



Maßzeichnung / Drawing



Bestell-Daten / Order Data

| Polzahl Contacts | Befestigungsgewinde Fixing thread | Bestell-Nr. Ordering-No. |
|---------------------|--------------------------------------|-----------------------------|
| 4 | M16 x 1,5 | 09 0631 700 04 |

| Polzahl Contacts | Befestigungsgewinde Fixing thread | Bestell-Nr. Ordering-No. |
|---------------------|--------------------------------------|-----------------------------|
| 4 | M16 x 1,5 | 09 0631 120 04 |

Technische Daten / Specifications

| Polzahl | 4 | Number of contacts |
|-----------------------------|---|--------------------------|
| Steckverbinder Verriegelung | Schrauben/screw | Connector locking system |
| Anschlussart | Litzen/single wires | Termination |
| Anschlussquerschnitt | 1,5 mm ² (AWG 16) | Wire gauge |
| Kabeldurchlass | — | Cable outlet |
| Schutzart | IP67 | Degree of protection |
| Mechanische Lebensdauer | > 100 Steckzyklen/> 100 mating cycles | Mechanical operation |
| Obere Grenztemperatur | + 85 °C | Upper temperature |
| Untere Grenztemperatur | - 40 °C | Lower temperature |
| Bemessungsspannung | 63 V | Rated voltage |
| Bemessungs-Stoßspannung | 1500 V | Rated impulse voltage |
| Verschmutzungsgrad | 3 | Pollution degree |
| Überspannungskategorie | III | Overvoltage categorie |
| Isolierstoffgruppe | III | Material group |
| Bemessungsstrom (40°C) | 12 A | Rated current (40 °C) |
| Durchgangswiderstand | ≤ 3 mΩ | Contact resistance |
| Material Kontakt | CuZn (Messing/brass) | Material of contact |
| Kontaktoberfläche | Au (Gold/gold) | Contact plating |
| Material Kontaktkörper | PA | Material of contact body |
| Material Gehäuse | Zink Druckguss vernickelt/zinc diecasting nickel plated | Material of housing |

Flanschstecker mit T-Kodierung, mit Litzen, Metallgehäuse

Male panel mount connector with T-coding, with single wires, metal housing

Abbildung / Figure

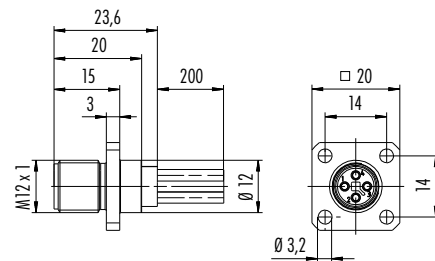
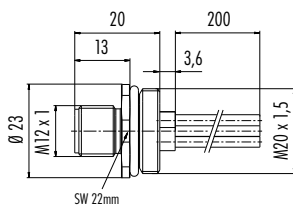


Flanschstecker mit T-Kodierung, PViereckflansch, mit Litzen, Metallgehäuse

Male panel mount connector with T-coding, rectangular flange, with single wires, metal housing



Maßzeichnung / Drawing



Bestell-Daten / Order Data

| Polzahl Contacts | Befestigungsgewinde Fixing thread | Bestell-Nr. Ordering-No. |
|---------------------|--------------------------------------|-----------------------------|
| 4 | M20 x 1,5 | 09 0631 642 04 |

| Polzahl Contacts | Bestell-Nr. Ordering-No. |
|---------------------|-----------------------------|
| 4 | 09 0631 070 04 |

Technische Daten / Specifications

| Polzahl | 4 | Number of contacts |
|-----------------------------|--|--------------------------|
| Steckverbinder Verriegelung | Schrauben/screw | Connector locking system |
| Anschlussart | Litzen/single wires | Termination |
| Anschlussquerschnitt | 1,5 mm ² (AWG 16) | Wire gauge |
| Kabeldurchlass | — | Cable outlet |
| Schutzart | IP40 ohne Dichtung/without sealing, IP67 mit Dichtung siehe Zubehör/with sealing see accessories | Degree of protection |
| Mechanische Lebensdauer | > 100 Steckzyklen/> 100 mating cycles | Mechanical operation |
| Obere Grenztemperatur | + 85 °C | Upper temperature |
| Untere Grenztemperatur | - 40 °C | Lower temperature |
| Bemessungsspannung | 63 V | Rated voltage |
| Bemessungs-Stoßspannung | 1500 V | Rated impulse voltage |
| Verschmutzungsgrad | 3 | Pollution degree |
| Überspannungskategorie | III | Overvoltage categorie |
| Isolierstoffgruppe | III | Material group |
| Bemessungsstrom (40 °C) | 12 A | Rated current (40 °C) |
| Durchgangswiderstand | ≤ 3 mΩ | Contact resistance |
| Material Kontakt | CuZn (Messing/brass) | Material of contact |
| Kontaktoberfläche | Au (Gold/gold) | Contact plating |
| Material Kontaktkörper | PA | Material of contact body |
| Material Gehäuse | CuZn (Messing vernickelt/brass nickel plated) | Material of housing |

Flanschdose mit T-Kodierung, Schraubklemmanschluss, Metallgehäuse
 Female panel mount connector with T-coding, screw clamp connection, metal housing

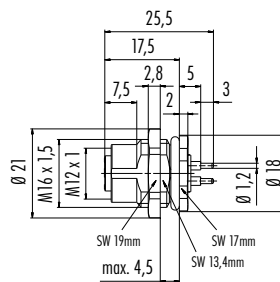
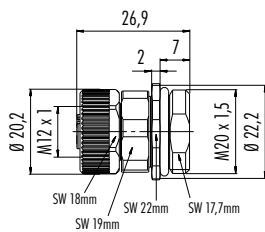
Abbildung / Figure



Flanschdose mit T-Kodierung, von vorn verschraubbar, tauchlöten, Metallgehäuse
 Female panel mount connector with T-coding, front fastened, dip solder, metal housing



Maßzeichnung / Drawing



Bestell-Daten / Order Data

| Polzahl Contacts | Befestigungsgewinde Fixing thread | Bestell-Nr. Ordering-No. |
|---------------------|--------------------------------------|-----------------------------|
| 4 | M20 x 1,5 | 99 0634 500 04 |

| Polzahl Contacts | Befestigungsgewinde Fixing thread | Bestell-Nr. Ordering-No. |
|---------------------|--------------------------------------|-----------------------------|
| 4 | M16 x 1,5 | 09 0632 90 04 |

Technische Daten / Specifications

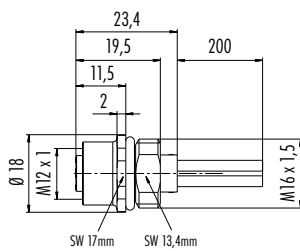
| Polzahl | 4 | Number of contacts |
|-----------------------------|--|--------------------------|
| Steckverbinder Verriegelung | Schrauben/screw | Connector locking system |
| Anschlussart | Schraubklemm, tauchlöten/screw clamp, dip solder | Termination |
| Anschlussquerschnitt | max. 1,5 mm ² (max. AWG 16) | Wire gauge |
| Kabeldurchlass | — | Cable outlet |
| Schutzart | IP67 | Degree of protection |
| Mechanische Lebensdauer | > 100 Steckzyklen/> 100 mating cycles | Mechanical operation |
| Obere Grenztemperatur | + 85 °C | Upper temperature |
| Untere Grenztemperatur | - 40 °C | Lower temperature |
| Bemessungsspannung | 63 V | Rated voltage |
| Bemessungs-Stoßspannung | 1500 V | Rated impulse voltage |
| Verschmutzungsgrad | 3 | Pollution degree |
| Überspannungskategorie | III | Overvoltage categorie |
| Isolierstoffgruppe | III | Material group |
| Bemessungsstrom (40°C) | 12 A | Rated current (40 °C) |
| Durchgangswiderstand | ≤ 3 mΩ | Contact resistance |
| Material Kontakt | CuZn (Messing/brass), CuSn (Bronze/bronze) | Material of contact |
| Kontaktoberfläche | Au (Gold/gold) | Contact plating |
| Material Kontaktkörper | PA | Material of contact body |
| Material Gehäuse | Zink Druckguss vernickelt/zinc diecasting nickel plated, CuZn (Messing vernickelt/brass nickel plated) | Material of housing |

Flanschdose mit Litzen, T-Kodierung, Kunststoffgehäuse
 Female panel mount connector with single wires, T-Coding, plastic housing

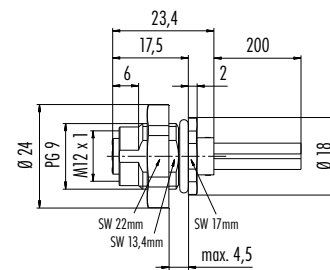
Abbildung / Figure



Maßzeichnung / Drawing



Flanschdose, von vorn verschraubbar, mit Litzen, T-Kodierung, Kunststoffgehäuse
 Female panel mount connector, front fastened, with single wires, T-Coding, plastic housing



Bestell-Daten / Order Data

| Polzahl Contacts | Befestigungsgewinde Fixing thread | Bestell-Nr. Ordering-No. |
|---------------------|--------------------------------------|-----------------------------|
| 4 | M16 x 1,5 | 09 0632 300 04 |

| Polzahl Contacts | Befestigungsgewinde Fixing thread | Bestell-Nr. Ordering-No. |
|---------------------|--------------------------------------|-----------------------------|
| 4 | M16 x 1,5 | 09 0632 321 04 |

Technische Daten / Specifications

| Polzahl | 4 | Number of contacts |
|-----------------------------|---------------------------------------|--------------------------|
| Steckverbinder Verriegelung | schrauben/screw | Connector locking system |
| Anschlussart | Litzen/single wires | Termination |
| Anschlussquerschnitt | 1,5 mm ² (AWG 16) | Wire gauge |
| Kabeldurchlass | — | Cable outlet |
| Schutzart | IP67 | Degree of protection |
| Mechanische Lebensdauer | > 100 Steckzyklen/> 100 mating cycles | Mechanical operation |
| Obere Grenztemperatur | + 85 °C | Upper temperature |
| Untere Grenztemperatur | - 40 °C | Lower temperature |
| Bemessungsspannung | 63 V | Rated voltage |
| Bemessungs-Stoßspannung | 1500 V | Rated impulse voltage |
| Verschmutzungsgrad | 3 | Pollution degree |
| Überspannungskategorie | III | Overvoltage categorie |
| Isolierstoffgruppe | III | Material group |
| Bemessungsstrom (40 °C) | 12 A | Rated current (40 °C) |
| Durchgangswiderstand | ≤ 3 mΩ | Contact resistance |
| Material Kontakt | CuSn (Bronze/bronze) | Material of contact |
| Kontaktoberfläche | Au (Gold/gold) | Contact plating |
| Material Kontaktkörper | PA | Material of contact body |
| Material Gehäuse | PA | Material of housing |

Flanschdose mit T-Kodierung, mit Litzen, Metallgehäuse
 Female panel mount connector with T-coding, with single wires, metal housing

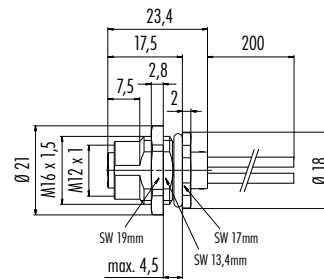
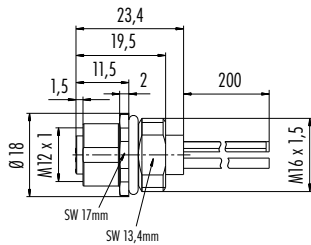
Abbildung / Figure



Flanschdose mit T-Kodierung, von vorn verschraubbar, mit Litzen, Metallgehäuse
 Female panel mount connector with T-coding, front fastened, with single wires, metal housing



Maßzeichnung / Drawing



Bestell-Daten / Order Data

| Polzahl Contacts | Befestigungsgewinde Fixing thread | Bestell-Nr. Ordering-No. |
|---------------------|--------------------------------------|-----------------------------|
| 4 | M16 x 1,5 | 09 0632 700 04 |

| Polzahl Contacts | Befestigungsgewinde Fixing thread | Bestell-Nr. Ordering-No. |
|---------------------|--------------------------------------|-----------------------------|
| 4 | M16 x 1,5 | 09 0632 120 04 |

Technische Daten / Specifications

| Polzahl | 4 | Number of contacts |
|-----------------------------|---|--------------------------|
| Steckverbinder Verriegelung | Schrauben/screw | Connector locking system |
| Anschlussart | Litzen/single wires | Termination |
| Anschlussquerschnitt | 1,5 mm ² (AWG 16) | Wire gauge |
| Kabeldurchlass | — | Cable outlet |
| Schutzart | IP67 | Degree of protection |
| Mechanische Lebensdauer | > 100 Steckzyklen/> 100 mating cycles | Mechanical operation |
| Obere Grenztemperatur | + 85 °C | Upper temperature |
| Untere Grenztemperatur | - 40 °C | Lower temperature |
| Bemessungsspannung | 63 V | Rated voltage |
| Bemessungs-Stoßspannung | 1500 V | Rated impulse voltage |
| Verschmutzungsgrad | 3 | Pollution degree |
| Überspannungskategorie | III | Overvoltage categorie |
| Isolierstoffgruppe | III | Material group |
| Bemessungsstrom (40°C) | 12 A | Rated current (40 °C) |
| Durchgangswiderstand | ≤ 3 mΩ | Contact resistance |
| Material Kontakt | CuSn (Bronze/bronze) | Material of contact |
| Kontaktoberfläche | Au (Gold/gold) | Contact plating |
| Material Kontaktkörper | PA | Material of contact body |
| Material Gehäuse | Zink Druckguss vernickelt/zinc diecasting nickel plated | Material of housing |

Flanschdose mit T-Kodierung, mit Litzen, Metallgehäuse
 Female panel mount connector with T-coding, with single wires, metal housing

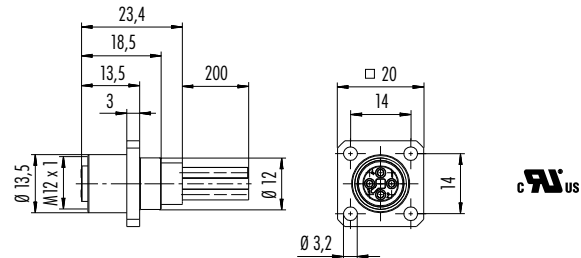
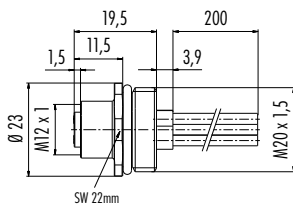
Abbildung / Figure



Flanschdose mit T-Kodierung, Viereckflansch, mit Litzen, Metallgehäuse
 Female panel mount connector with T-coding, rectangular flange, with single wires, metal housing



Maßzeichnung / Drawing



Bestell-Daten / Order Data

| Polzahl Contacts | Befestigungsgewinde Fixing thread | Bestell-Nr. Ordering-No. |
|---------------------|--------------------------------------|-----------------------------|
| 4 | M20 x 1,5 | 09 0632 642 04 |

| Polzahl Contacts | Bestell-Nr. Ordering-No. |
|---------------------|-----------------------------|
| 4 | 09 0632 070 04 |

Technische Daten / Specifications

| Polzahl | 4 | Number of contacts |
|-----------------------------|--|--------------------------|
| Steckverbinder Verriegelung | schrauben/screw | Connector locking system |
| Anschlussart | Litzen/single wires | Termination |
| Anschlussquerschnitt | 1,5 mm ² (AWG 16) | Wire gauge |
| Kabeldurchlass | — | Cable outlet |
| Schutzart | IP40 ohne Dichtung/without sealing, IP67 mit Dichtung siehe Zubehör/with sealing see accessories | Degree of protection |
| Mechanische Lebensdauer | > 100 Steckzyklen/> 100 mating cycles | Mechanical operation |
| Obere Grenztemperatur | + 85 °C | Upper temperature |
| Untere Grenztemperatur | - 40 °C | Lower temperature |
| Bemessungsspannung | 63 V | Rated voltage |
| Bemessungs-Stoßspannung | 1500 V | Rated impulse voltage |
| Verschmutzungsgrad | 3 | Pollution degree |
| Überspannungskategorie | III | Overvoltage categorie |
| Isolierstoffgruppe | III | Material group |
| Bemessungsstrom (40°C) | 12 A | Rated current (40 °C) |
| Durchgangswiderstand | ≤ 3 mΩ | Contact resistance |
| Material Kontakt | CuSn (Bronze/bronze) | Material of contact |
| Kontaktoberfläche | Au (Gold/gold) | Contact plating |
| Material Kontaktkörper | PA | Material of contact body |
| Material Gehäuse | CuZn (Messing vernickelt/brass nickel plated) | Material of housing |

Flanschstecker mit L-Kodierung, mit Litzen, Metallgehäuse, Power
Male panel mount connector with L-coding, with single wires, metal housing, Power

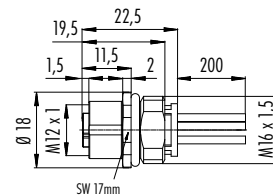
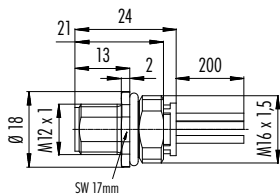
Abbildung / Figure



Flanschdose mit L-Kodierung, mit Litzen, Metallgehäuse, Power
Female panel mount connector with L-coding, with single wires, metal housing, Power



Maßzeichnung / Drawing



Bestell-Daten / Order Data

| Polzahl Contacts | Befestigungsgewinde Fixing thread | Bestell-Nr. Ordering-No. |
|---------------------|--------------------------------------|-----------------------------|
| 4+FE | M16 x 1,5 | 09 0641 700 05 |

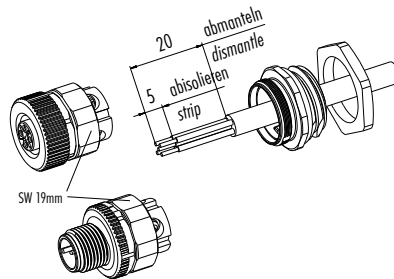
| Polzahl Contacts | Befestigungsgewinde Fixing thread | Bestell-Nr. Ordering-No. |
|---------------------|--------------------------------------|-----------------------------|
| 4+FE | M16 x 1,5 | 09 0642 700 05 |

Technische Daten / Specifications

| Polzahl | 4+FE | Number of contacts |
|-----------------------------|--|--------------------------|
| Steckverbinder Verriegelung | Schrauben/screw | Connector locking system |
| Anschlussart | Litzen/single wires | Termination |
| Anschlussquerschnitt | 1,5 mm ² (AWG 16) mit Aderendhülse/with ferrule, 2,5 mm ² (AWG 14) ohne Aderendhülse/without ferrule | Wire gauge |
| Kabeldurchlass | — | Cable outlet |
| Schutzart | IP68 | Degree of protection |
| Mechanische Lebensdauer | > 100 Steckzyklen/> 100 mating cycles | Mechanical operation |
| Obere Grenztemperatur | + 85 °C | Upper temperature |
| Untere Grenztemperatur | - 40 °C | Lower temperature |
| Bemessungsspannung | 63 V | Rated voltage |
| Bemessungs-Stoßspannung | 1500 V | Rated impulse voltage |
| Verschmutzungsgrad | 3 | Pollution degree |
| Überspannungskategorie | III | Overvoltage categorie |
| Isolierstoffgruppe | II | Material group |
| Bemessungsstrom (40°C) | 16 A | Rated current (40 °C) |
| Durchgangswiderstand | ≤ 5 mΩ | Contact resistance |
| Material Kontakt | Stift/pin CuZn (Messing/brass), Buchse/socket CuSn (Bronze/bronze) | Material of contact |
| Kontaktoberfläche | Au (Gold/gold) | Contact plating |
| Material Kontaktkörper | PA | Material of contact body |
| Material Gehäuse | Zink Druckguss vernickelt/zinc diecasting nickel plated | Material of housing |

Montageanleitung
Assembly instruction

Abisoliermaße Fanschsteckverbinder, Schraubklemmanschluss, nicht schirmbar
Strip measures panel mount connectors, screw clamp connection, not shieldable



Litzenquerschnitt
Wire cross section
max. 1,5 mm² 4-polig/contacts

Kontakteinsatz
Contact insert
4 x 90° verdrehbar/adjustable

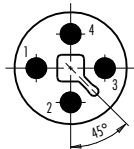
Anzugsdrehmoment
Tightening torque
SW 19 Mutter/nut = 5 Nm M18 x 0,75
M20 x 1,5 = 5 Nm

Polbilder
Contact arrangements

Stifteinsatz (Steckseite)
Male insert (mating side)

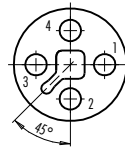
Buchseinsatz (Steckseite)
Female insert (mating side)

4 pol
4 contacts



| | X | Y |
|---|-------|-------|
| 1 | -2,55 | 0,00 |
| 2 | 0,00 | -2,55 |
| 3 | 2,55 | 0,00 |
| 4 | 0,00 | 2,55 |

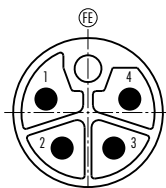
- 1 braun/brown
- 2 weiß/white
- 3 blau/blue
- 4 schwarz/black



| | X | Y |
|---|-------|-------|
| 1 | 2,55 | 0,00 |
| 2 | 0,00 | -2,55 |
| 3 | -2,55 | 0,00 |
| 4 | 0,00 | 2,55 |

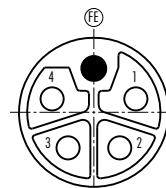
- 1 braun/brown
- 2 weiß/white
- 3 blau/blue
- 4 schwarz/black

4+FE pol L-Kodierung
4+FE contacts L-Coding



| | X | Y |
|----|-------|-------|
| 1 | -2,80 | 0,91 |
| 2 | -1,73 | -2,38 |
| 3 | 1,73 | -2,38 |
| 4 | 2,80 | 0,91 |
| FE | 0,00 | 2,94 |

- 1 braun/brown
- 2 weiß/white
- 3 blau/blue
- 4 schwarz/black
- FE grau/grey



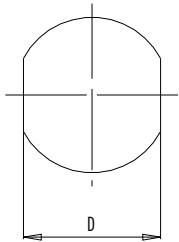
| | X | Y |
|----|-------|-------|
| 1 | 2,80 | 0,91 |
| 2 | 1,73 | -2,38 |
| 3 | -1,73 | -2,38 |
| 4 | -2,80 | 0,91 |
| FE | 0,00 | 2,94 |

- 1 braun/brown
- 2 weiß/white
- 3 blau/blue
- 4 schwarz/black
- FE grau/grey

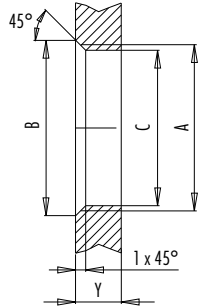
Montageausschnitt
Panel cut out

Flanschsteckverbinder
Panel mount connectors

Mit Fläche als Verdrehschutz
With flats as anti-rotation device



Mit Durchgangsbohrung
With bore hole



Einbaurichtung: O-Ring sitzt an Fase.
Installation direction: o-ring sits on chamfer.

| Gewinde/thread A | B (mm) | C (mm) | D (mm) |
|------------------|--------|--------|--------|
| M16 x 1,5 | 17,0 | 16,1 | 13,5 |
| M20 x 1,5 | 21,0 | 20,1 | — |

Anzugsdrehmoment/Tightening moment

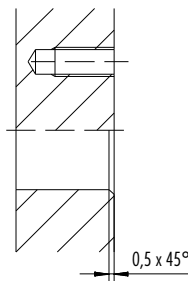
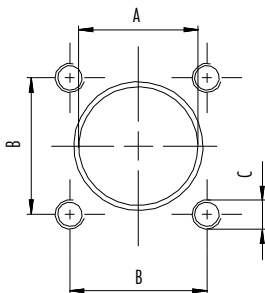
Metallgehäuse/Metal housing 6,25 Nm

Kunststoffgehäuse, Schraubklemmanschluss
Plastic housing, screw clamp connection 2,00 Nm

Kunststoffgehäuse/Plastic housing 1,25 Nm

| Ausführung/version | Gehäusewandstärke/Thickness of wall Y (mm) | |
|---|--|----------|
| | min (mm) | max (mm) |
| Hinterwandmontage/fastened from back side | 2 | 3,5 |
| von vorne verschraubbar/front fastened | 2 | 4,5 |
| Schraubklemmanschluss/screw clamp | 2 | 3,5 |

Flanschsteckverbinder Vierkantflansch
Panel mount connectors square flange



| Gehäuse/housing | A (mm) | B (mm) | C (mm) |
|-----------------|--------|--------|---------|
| Metall/metal | 12,2 | 14,0 | M3 (4x) |

Voraussetzungen für Schutzart IP67:

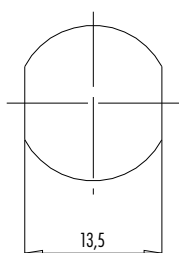
1. Metallgehäuse: Verwendung von Dichtung, Best.-Nr. 16 0959 000
2. Gewinde M3 (4x) als Gewindefacklöcher oder Schraubenköpfe abgedichtet

Requirements for Degree of protection IP67:

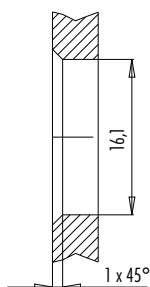
1. Metal housing: Use of sealing, Ordering-No. 16 0959 000
2. M3 thread (4x) sealed as a threaded blind holes or screw heads

Flanschsteckverbinder L-Kodierung
Panel mount connectors L-Coding

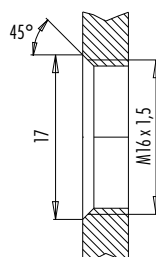
Mit Fläche als Verdrehschutz
With flats as anti-rotation device



Mit Durchgangsbohrung
With bore hole



Mit Gewinde, einschraubbar
With thread to screw in



alternativ/alternativ