

Magnetventilsteckverbinder

Solenoid Valve Connectors



Automatisierungstechnik - Bauform A

Automation Technology - Size A

Gerätesteckdosen

Magnetventilsteckdosen

Verbindungsleitungen

- DIN EN 175301-803
- 2+PE, 3+PE
- Niedriges und hohes Gehäuse
- Schutzart IP65/IP67 ¹⁾
- Beschaltete Varianten
- Am Kabel angespritzte Ausführungen

Female Power Connectors

Female Solenoid Valve Connectors

Connecting Cables

- DIN EN 175301-803
- 2+PE, 3+PE
- Low and high housing
- Degree of protection IP65/IP67 ¹⁾
- Wired versions
- Moulded versions

¹⁾ Erläuterung der Schutzarten siehe technische Informationen./ ¹⁾ Explanation of protection standards see technical information.

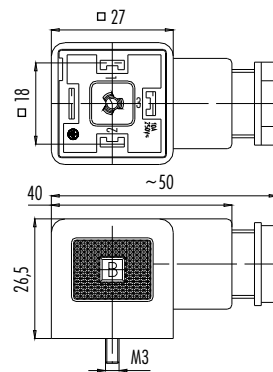
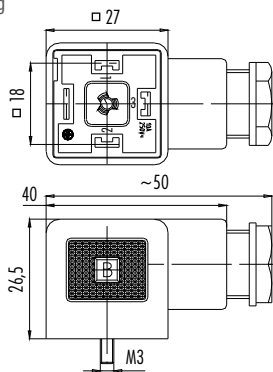
Gerätesteckdose DIN EN 175301-803, niedriges Gehäuse
Female power connector DIN EN 175301-803, low housing

Gerätesteckdose DIN EN 175301-803, niedriges Gehäuse, metrisches Gewinde M16
Female power connector DIN EN 175301-803, low housing, metric thread M16

Abbildung / Figure



Maßzeichnung / Drawing



Bestell-Daten / Order Data

Polzahl Contacts	Kabeldurchlass Cable outlet	Bestell-Nr. Ordering-No.
2+PE	6–8 mm	43 1700 000 03
3+PE	6–8 mm	43 1702 000 04

Polzahl Contacts	Kabeldurchlass Cable outlet	Bestell-Nr. Ordering-No.
2+PE	3–10 mm	43 1700 004 03
3+PE	3–10 mm	43 1702 004 04

Technische Daten / Specifications

Polzahl	2+PE	3+PE	Number of contacts
Steckverbinder Verriegelung	Zentralschraube/central screw (40 cNm)		Connector locking system
Anschlussart	schrauben/screw (40 cNm)		Termination
Anschlussquerschnitt	max. 1,5 mm ² (max. AWG 16)		Wire gauge
Kabeldurchlass	6–8 mm, 3–10 mm		Cable outlet
Schutzart	IP40 ohne Dichtung/without sealing, IP65 mit Dichtung siehe Zubehör/with sealing see accessories		Degree of protection
Mechanische Lebensdauer	> 50 Steckzyklen/> 50 mating cycles		Mechanical operation
Obere Grenztemperatur	+ 125 °C mit Dichtung/with seal 16 8088 000		Upper temperature
Untere Grenztemperatur	– 30 °C mit Dichtung/with seal 16 8088 000		Lower temperature
Bemessungsspannung	250 V		Rated voltage
Bemessungs-Stoßspannung	4000 V		Rated impulse voltage
Verschmutzungsgrad	3		Pollution degree
Überspannungskategorie	III		Overvoltage categorie
Isolierstoffgruppe	III		Material group
Bemessungsstrom (40 °C)	10 A		Rated current (40 °C)
Durchgangswiderstand	≤ 15 mΩ		Contact resistance
Material Kontakt	CuSn (Bronze/bronze)		Material of contact
Kontaktoberfläche	Ni (Nickel/nickel)		Contact plating
Material Kontaktkörper	PA		Material of contact body
Material Gehäuse	PA		Material of housing

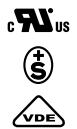
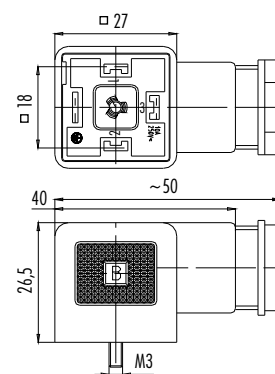
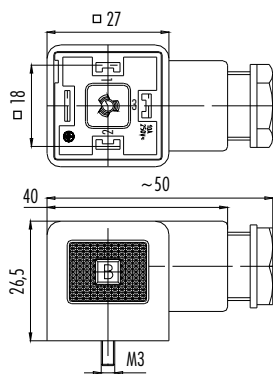
Gerätesteckdose mit Zugentlastung DIN EN 175301-803, niedriges Gehäuse
Female power connector with strain relief DIN EN 175301-803, low housing

Gerätesteckdose DIN EN 175301-803, niedriges Gehäuse
Female power connector DIN EN 175301-803, low housing

Abbildung / Figure



Maßzeichnung / Drawing



Bestell-Daten / Order Data

Polzahl Contacts	Kabeldurchlass Cable outlet	Bestell-Nr. Ordering-No.
2+PE	6–8 mm	43 1770 006 03
3+PE	6–8 mm	43 1772 006 04

Polzahl Contacts	Kabeldurchlass Cable outlet	Bestell-Nr. Ordering-No.
2+PE	8–10 mm	43 1700 002 03
3+PE	8–10 mm	43 1702 002 04

Technische Daten / Specifications

Polzahl	2+PE	3+PE	Number of contacts
Steckverbinder Verriegelung	Zentralschraube/central screw (40 cNm)		Connector locking system
Anschlussart	schrauben/screw (40 cNm)		Termination
Anschlussquerschnitt	max. 1,5 mm ² (max. AWG 16)		Wire gauge
Kabeldurchlass	6–8 mm, 8–10 mm		Cable outlet
Schutzart	IP40 ohne Dichtung/without sealing, IP65 mit Dichtung siehe Zubehör/with sealing see accessories		Degree of protection
Mechanische Lebensdauer	> 50 Steckzyklen/> 50 mating cycles		Mechanical operation
Obere Grenztemperatur	+ 125 °C mit Dichtung/with seal 16 8088 000		Upper temperature
Untere Grenztemperatur	– 30 °C mit Dichtung/with seal 16 8088 000		Lower temperature
Bemessungsspannung	250 V		Rated voltage
Bemessungs-Stoßspannung	4000 V		Rated impulse voltage
Verschmutzungsgrad	3		Pollution degree
Überspannungskategorie	III		Overvoltage categorie
Isolierstoffgruppe	III		Material group
Bemessungsstrom (40°C)	10 A		Rated current (40 °C)
Durchgangswiderstand	≤ 15 mΩ		Contact resistance
Material Kontakt	CuSn (Bronze/bronze)		Material of contact
Kontaktoberfläche	Ni (Nickel/nickel)		Contact plating
Material Kontaktkörper	PA		Material of contact body
Material Gehäuse	PA		Material of housing

Gerätesteckdose DIN EN 175301-803, hohes Gehäuse
Female power connector DIN EN 175301-803, high housing

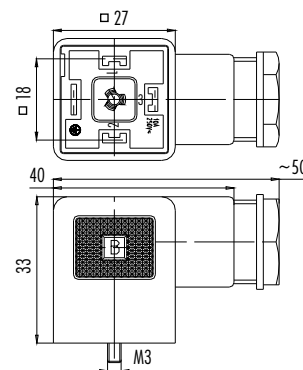
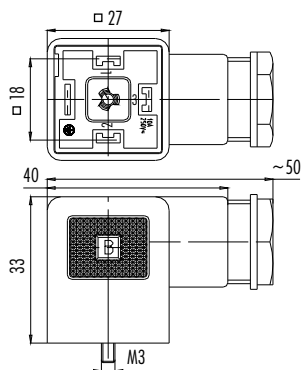
Abbildung / Figure



Gerätesteckdose DIN EN 175301-803, hohes Gehäuse
Female power connector DIN EN 175301-803, high housing



Maßzeichnung / Drawing



Bestell-Daten / Order Data

Polzahl Contacts	Kabeldurchlass Cable outlet	Bestell-Nr. Ordering-No.
2+PE	6–8 mm	43 1704 000 03
3+PE	6–8 mm	43 1706 000 04

Polzahl Contacts	Kabeldurchlass Cable outlet	Bestell-Nr. Ordering-No.
2+PE	8–10 mm	43 1704 002 03
3+PE	8–10 mm	43 1706 002 04

Technische Daten / Specifications

Polzahl	2+PE	3+PE	Number of contacts
Steckverbinder Verriegelung	Zentralschraube/central screw (40 cNm)		Connector locking system
Anschlussart	schrauben/screw (40 cNm)		Termination
Anschlussquerschnitt	max. 1,5 mm ² (max. AWG 16)		Wire gauge
Kabeldurchlass	6–8 mm, 8–10 mm		Cable outlet
Schutzart	IP40 ohne Dichtung/without sealing, IP65 mit Dichtung siehe Zubehör/with sealing see accessories		Degree of protection
Mechanische Lebensdauer	> 50 Steckzyklen/> 50 mating cycles		Mechanical operation
Obere Grenztemperatur	+ 125 °C mit Dichtung/with seal 16 8088 000		Upper temperature
Untere Grenztemperatur	– 30 °C mit Dichtung/with seal 16 8088 000		Lower temperature
Bemessungsspannung	250 V		Rated voltage
Bemessungs-Stoßspannung	4000 V		Rated impulse voltage
Verschmutzungsgrad	3		Pollution degree
Überspannungskategorie	III		Overvoltage categorie
Isolierstoffgruppe	III		Material group
Bemessungsstrom (40 °C)	10 A		Rated current (40 °C)
Durchgangswiderstand	≤ 15 mΩ		Contact resistance
Material Kontakt	CuSn (Bronze/bronze)		Material of contact
Kontaktoberfläche	Ni (Nickel/nickel)		Contact plating
Material Kontaktkörper	PA		Material of contact body
Material Gehäuse	PA		Material of housing

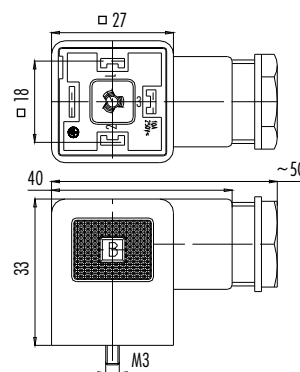
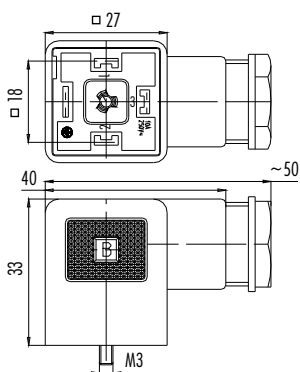
Gerätesteckdose DIN EN 175301-803, hohes Gehäuse, metrisches Gewinde M16
 Female power connector DIN EN 175301-803, high housing, metric thread M16

Gerätesteckdose DIN EN 175301-803, hohes Gehäuse, mit 6,3 mm Fast-on Crimpkontakten
 Female power connector DIN EN 175301-803, high housing, with 6,3 mm fast-on crimp contacts

Abbildung / Figure



Maßzeichnung / Drawing



Bestell-Daten / Order Data

Polzahl Contacts	Kabeldurchlass Cable outlet	Bestell-Nr. Ordering-No.
2+PE	3–10 mm	43 1704 004 03
3+PE	3–10 mm	43 1706 004 04

Polzahl Contacts	Kabeldurchlass Cable outlet	Fast-on Hülse Fast-on sleeve	Bestell-Nr. Ordering-No.
2+PE	6–8 mm	0,5 mm ² – 1,0 mm ²	43 1708 011 00
		1,0 mm ² – 2,5 mm ²	43 1708 012 00
	8–10 mm	0,5 mm ² – 1,0 mm ²	43 1708 013 00
		1,0 mm ² – 2,5 mm ²	43 1708 014 00
3+PE	6–8 mm	0,5 mm ² – 1,0 mm ²	43 1708 015 00
		1,0 mm ² – 2,5 mm ²	43 1708 016 00
	8–10 mm	0,5 mm ² – 1,0 mm ²	43 1708 017 00

Technische Daten / Specifications

Polzahl	2+PE	3+PE	Number of contacts
Steckverbinder Verriegelung	Zentralschraube/central screw (40 cNm)		Connector locking system
Anschlussart	schrauben, crimpen/screw, crimp (40 cNm)		Termination
Anschlussquerschnitt	max. 1,5 mm ² (max. AWG 16)/Fast-on Hülse/fast-on sleeve 0,5 mm ² – 1,0 mm ² (AWG 20–AWG 17), 1,0 mm ² – 2,5 mm ² (AWG 16–AWG 14)		Wire gauge
Kabeldurchlass	3–10 mm, 6–8 mm, 8–10 mm		Cable outlet
Schutzart	IP40 ohne Dichtung/without sealing, IP65 mit Dichtung siehe Zubehör/with sealing see accessories		Degree of protection
Mechanische Lebensdauer	> 50 Steckzyklen/> 50 mating cycles		Mechanical operation
Obere Grenztemperatur	+ 125 °C mit Dichtung/with seal 16 8088 000		Upper temperature
Untere Grenztemperatur	– 30 °C mit Dichtung/with seal 16 8088 000		Lower temperature
Bemessungsspannung	250 V		Rated voltage
Bemessungs-Stoßspannung	4000 V		Rated impulse voltage
Verschmutzungsgrad	3		Pollution degree
Überspannungskategorie	III		Overvoltage categorie
Isolierstoffgruppe	III		Material group
Bemessungsstrom (40 °C)	10 A		Rated current (40 °C)
Durchgangswiderstand	≤ 15 mΩ		Contact resistance
Material Kontakt	CuSn (Bronze/bronze)		Material of contact
Kontaktoberfläche	Ni (Nickel/nickel)		Contact plating
Material Kontaktkörper	PA		Material of contact body
Material Gehäuse	PA		Material of housing

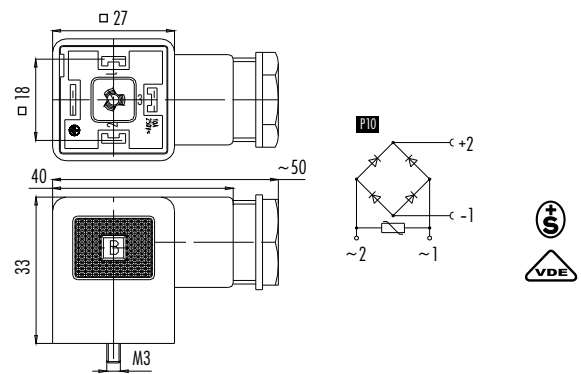
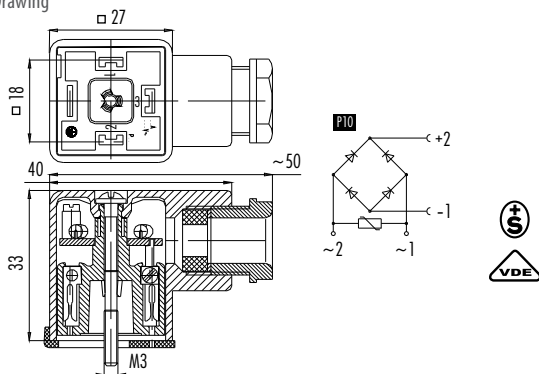
Gerätesteckdose DIN EN 175301-803, hohes Gehäuse, beschaltet
Female power connector DIN EN 175301-803, high housing, wired

Gerätesteckdose DIN EN 175301-803, hohes Gehäuse, beschaltet
Female power connector DIN EN 175301-803, high housing, wired

Abbildung / Figure



Maßzeichnung / Drawing



Bestell-Daten / Order Data

Polzahl Contacts	Kabeldurchlass Cable outlet	Schaltung Wiring	Strom Rated current	Bestell-Nr. Ordering-No.
2+PE	6–8 mm	P10 230 V	2 A	43 1726 110 03

Polzahl Contacts	Kabeldurchlass Cable outlet	Schaltung Wiring	Strom Rated current	Bestell-Nr. Ordering-No.
2+PE	8–10 mm	P10 230 V	2 A	43 1726 112 03

Technische Daten / Specifications

Polzahl	2+PE	Number of contacts
Steckverbinder Verriegelung	Zentralschraube/central screw (40 cNm)	Connector locking system
Anschlussart	Schrauben/screw (40 cNm)	Termination
Anschlussquerschnitt	max. 1,5 mm ² (max. AWG 16)	Wire gauge
Kabeldurchlass	6–8 mm, 8–10 mm	Cable outlet
Schutzart	IP40 ohne Dichtung/without sealing, IP65 mit Dichtung siehe Zubehör/with sealing see accessories	Degree of protection
Mechanische Lebensdauer	> 50 Steckzyklen/> 50 mating cycles	Mechanical operation
Obere Grenztemperatur	+ 85 °C	Upper temperature
Untere Grenztemperatur	– 25 °C	Lower temperature
Bemessungsspannung	230 V	Rated voltage
Bemessungs-Stoßspannung	4000 V	Rated impulse voltage
Verschmutzungsgrad	3	Pollution degree
Überspannungskategorie	III	Overvoltage categorie
Isolierstoffgruppe	III	Material group
Bemessungsstrom (40 °C)	2 A	Rated current (40 °C)
Durchgangswiderstand	≤ 15 mΩ	Contact resistance
Material Kontakt	CuSn (Bronze/bronze)	Material of contact
Kontaktoberfläche	Ni (Nickel/nickel)	Contact plating
Material Kontaktkörper	PA	Material of contact body
Material Gehäuse	PA	Material of housing

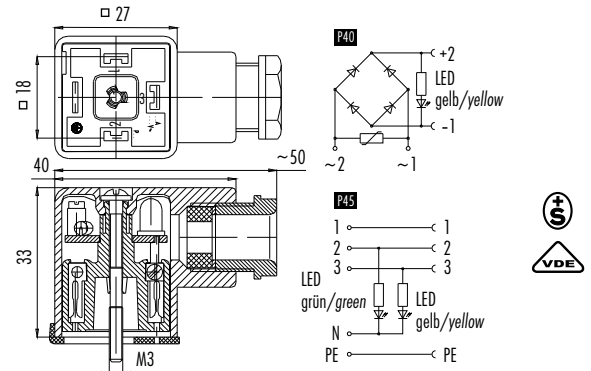
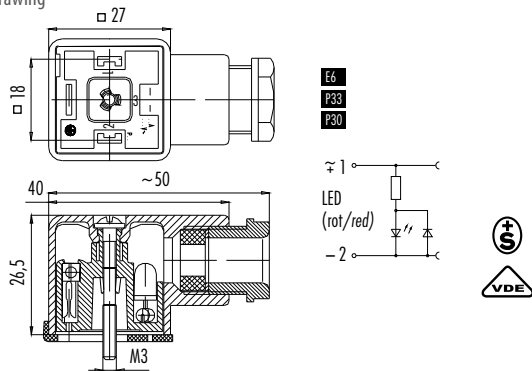
Gerätesteckdose DIN EN 175301-803, niedriges Gehäuse, beschaltet, LED
 Female power connector DIN EN 175301-803, low housing, wired, LED

Gerätesteckdose DIN EN 175301-803, hohes Gehäuse, beschaltet, LED
 Female power connector DIN EN 175301-803, high housing, wired, LED

Abbildung / Figure



Maßzeichnung / Drawing



Bestell-Daten / Order Data

Polzahl Contacts	Kabeldurchlass Cable outlet	Schaltung Wiring	Strom Rated current	Bestell-Nr. Ordering-No.
2+PE	6-8 mm	E6 24 V	10 A	43 1714 135 03
		P33 110 V	10 A	43 1714 133 03
		P30 230 V	10 A	43 1714 131 03
	8-10 mm	E6 24 V	10 A	43 1714 136 03
		P33 110 V	10 A	43 1714 134 03
		P30 230 V	10 A	43 1714 132 03

Polzahl Contacts	Kabeldurchlass Cable outlet	Schaltung Wiring	Strom Rated current	Bestell-Nr. Ordering-No.
2+PE	6-8 mm	P40 230 V	2 A	43 1730 140 03
	8-10 mm		2 A	43 1730 142 03
3+PE	6-8 mm	P45 24 V	10 A	43 1732 145 04
	8-10 mm		10 A	43 1732 146 04

Technische Daten / Specifications

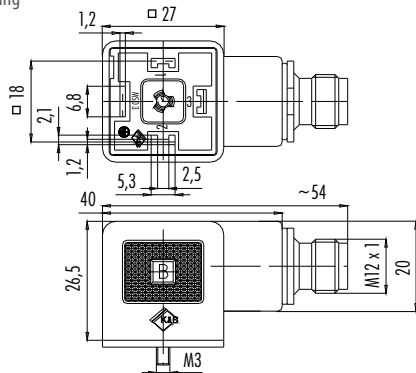
Polzahl	2+PE	3+PE	Number of contacts
Steckverbinder Verriegelung	Zentralschraube/central screw (40 cNm)		Connector locking system
Anschlussart	schrauben/screw (40 cNm)		Termination
Anschlussquerschnitt	max. 1,5 mm ² (max. AWG 16)		Wire gauge
Kabeldurchlass	6-8 mm, 8-10 mm		Cable outlet
Schutzart	IP40 ohne Dichtung/without sealing, IP65 mit Dichtung siehe Zubehör/with sealing see accessories		Degree of protection
Mechanische Lebensdauer	> 50 Steckzyklen/> 50 mating cycles		Mechanical operation
Obere Grenztemperatur	+ 85 °C		Upper temperature
Untere Grenztemperatur	- 25 °C		Lower temperature
Bemessungsspannung	24 V, 110 V, 230 V		Rated voltage
Bemessungs-Stoßspannung	E6/P45: 800 V, P33: 2500 V, P30/P45: 4000 V		Rated impulse voltage
Verschmutzungsgrad	3		Pollution degree
Überspannungskategorie	III		Overvoltage categorie
Isolierstoffgruppe	III		Material group
Bemessungsstrom (40 °C)	2 A, 10 A		Rated current (40 °C)
Durchgangswiderstand	≤ 15 mΩ		Contact resistance
Material Kontakt	CuSn (Bronze/bronze)		Material of contact
Kontaktoberfläche	Ni (Nickel/nickel)		Contact plating
Material Kontaktkörper	PA		Material of contact body
Material Gehäuse	PC		Material of housing

Adapter, hohes Gehäuse, Gerätesteckdose DIN EN 175301-803, M12
 Adapter, high housing, female power connector DIN EN 175301-803, M12

Abbildung / Figure



Maßzeichnung / Drawing



Bestell-Daten / Order Data

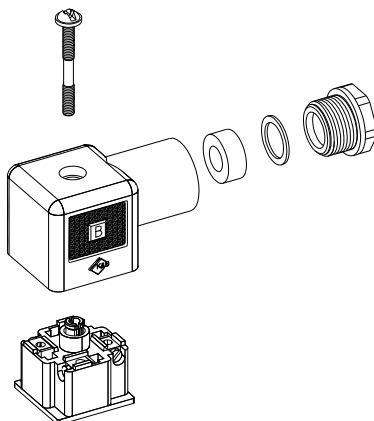
Polzahl Contacts	Bestell-Nr. Ordering-No.
2+PE	99 5700 00 03
3+PE	99 5702 00 04

Technische Daten / Specifications

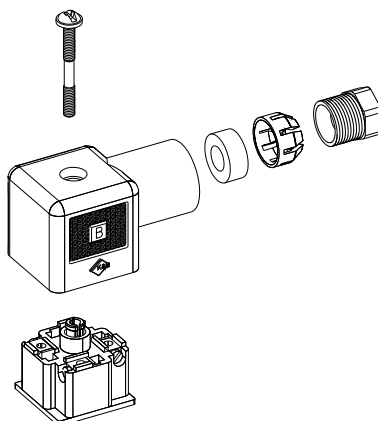
Polzahl	2+PE	3+PE	Number of contacts
Steckverbinder Verriegelung	Zentralschraube/central screw (40 cNm)		Connector locking system
Anschlussart	schrauben (40 cNm), löten/screw (40 cNm), solder		Termination
Anschlussquerschnitt	—		Wire gauge
Kabeldurchlass	—		Cable outlet
Schutzart	IP65		Degree of protection
Mechanische Lebensdauer	> 50 Steckzyklen/> 50 mating cycles		Mechanical operation
Obere Grenztemperatur	+ 85 °C		Upper temperature
Untere Grenztemperatur	- 30 °C		Lower temperature
Bemessungsspannung	250 V		Rated voltage
Bemessungs-Stoßspannung	800 V		Rated impulse voltage
Verschmutzungsgrad	3		Pollution degree
Überspannungskategorie	II		Overvoltage categorie
Isolierstoffgruppe	II		Material group
Bemessungsstrom (40 °C)	4 A		Rated current (40 °C)
Durchgangswiderstand	≤ 15 mΩ		Contact resistance
Material Kontakt	CuSn (Bronze/bronze)/CuZn (Messing/brass)		Material of contact
Kontaktoberfläche	Ni (Nickel/nickel), Au (Gold/gold)		Contact plating
Material Kontaktkörper	PA		Material of contact body
Material Gehäuse	PA		Material of housing

Einzelteildarstellung
Component part drawing

Gerätesteckdose
Female power connector

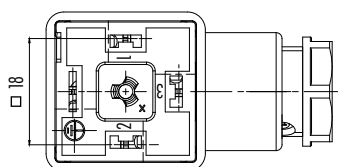


Gerätesteckdose mit Zugentlastung
Female power connector with strain relief



Polbilder
Contact arrangements

2+PE pol/3+PE pol
2+PE contacts/ 3+PE contacts



Magnetventilsteckdose DIN EN 175301-803, niedriges Gehäuse, umspritzt
Female solenoid valve connector DIN EN 175301-803, low housing, moulded

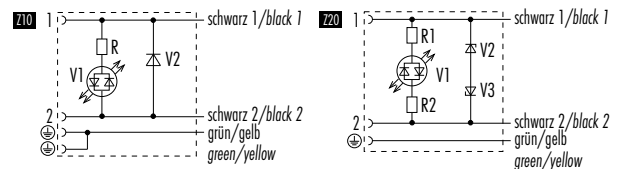
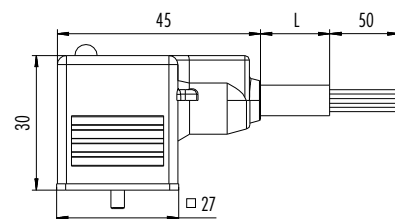
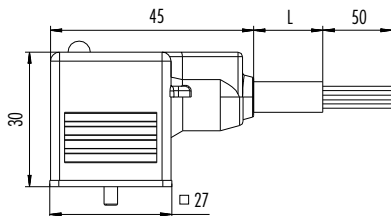
Abbildung / Figure



Magnetventilsteckdose DIN EN 175301-803, niedriges Gehäuse, umspritzt, beschaltet, LED
Female solenoid valve connector DIN EN 175301-803, low housing, moulded, wired, LED



Maßzeichnung / Drawing



Bestell-Daten / Order Data

Polzahl Contacts	Kabelmantel Cable jacket	Spannung Voltage	Strom Current	Kabellänge Cable length	Bestell-Nr. Ordering-No.
2+2PE	PUR	230 V	10 A	3 m	31 5234 300 000
				5 m	31 5234 500 000
3+PE	PUR	230 V	10 A	3 m	31 5235 300 000
				5 m	31 5235 500 000

Polzahl Contacts	Kabelmantel Cable jacket	Schaltung Wiring	Strom Current	Kabellänge Cable length	Bestell-Nr. Ordering-No.
2+2PE	PUR	Z10 24 V	4 A	3 m	31 5236 300 510
				5 m	31 5236 500 510
		Z20 24 V	4 A	3 m	31 5237 300 520
				5 m	31 5237 500 520

Technische Daten / Specifications

Polzahl	2+2PE	3+PE	Number of contacts
Steckverbinder Verriegelung	Zentralschraube/central screw (40 cNm)		Connector locking system
Anschlussart	schneidklemm, am Kabel angespritzt/IDT connection, moulded		Termination
Anschlussquerschnitt	0,75 mm ² (AWG 18)		Wire gauge
Kabeldurchlass	—		Cable outlet
Schutzart	IP67		Degree of protection
Mechanische Lebensdauer	> 50 Steckzyklen/> 50 mating cycles		Mechanical operation
Obere Grenztemperatur	(fest verlegt/for stationary use) + 80 °C		Upper temperature
Untere Grenztemperatur	(fest verlegt/for stationary use) - 25 °C		Lower temperature
Bemessungsspannung	230 V, 24 V		Rated voltage
Bemessungs-Stoßspannung	Z10/Z20: 800 V, andere/others: 4000 V		Rated impulse voltage
Verschmutzungsgrad	3		Pollution degree
Überspannungskategorie	III		Overvoltage categorie
Isolierstoffgruppe	I		Material group
Bemessungsstrom (40 °C)	10 A, 4 A		Rated current (40 °C)
Durchgangswiderstand	≤ 15 mΩ		Contact resistance
Material Kontakt	CuSn (Bronze/bronze)		Material of contact
Kontaktoberfläche	Ag (Silber/silver)		Contact plating
Material Kontaktkörper	PBT		Material of contact body
Material Gehäuse	PBT		Material of housing

Verbindungsleitung Magnetventilsteckdose DIN EN 175301-803 – Kabelstecker M12
 Connecting cable female power connector DIN EN 175301-803 – male cable connector M12

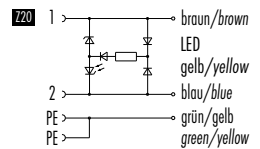
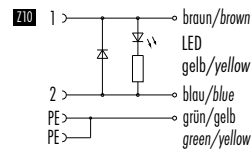
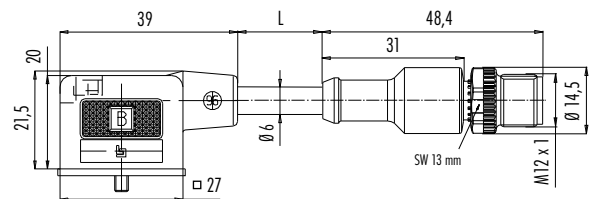
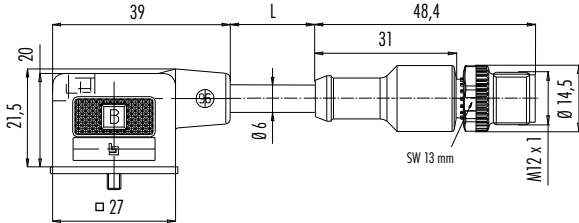
Abbildung / Figure



Verbindungsleitung Magnetventilsteckdose DIN EN 175301-803, beschaltet, LED – Kabelstecker M12
 Connecting cable female power connector DIN EN 175301-803, wired, LED – male cable connector M12



Maßzeichnung / Drawing



Bestell-Daten / Order Data

Polzahl Contacts	Kabelmantel Cable jacket	Spannung Voltage	Strom Current	Kabellänge Cable length	Bestell-Nr. Ordering-No.
2+2PE	PUR	60 V	4 A	1 m	79 5700 10 03
				2 m	79 5700 20 03

Polzahl Contacts	Kabelmantel Cable jacket	Schaltung Wiring	Strom Current	Kabellänge Cable length	Bestell-Nr. Ordering-No.
2+2PE	PUR	Z10 24 V	4 A	1 m	79 5704 10 03
				2 m	79 5704 20 03
		Z20 24 V	4 A	1 m	79 5706 10 03
				2 m	79 5706 20 03

Technische Daten / Specifications

Polzahl	2+2PE	3+PE	Number of contacts
Steckverbinder Verriegelung	Zentralschraube/central screw (40 cNm)		Connector locking system
Anschlussart	schneidklemm, crimpen, am Kabel angespritzt/IDT connection, crimp, moulded		Termination
Anschlussquerschnitt	0,75 mm ² (AWG 18)		Wire gauge
Kabeldurchlass	—		Cable outlet
Schutzart	IP67		Degree of protection
Mechanische Lebensdauer	> 50 Steckzyklen/> 50 mating cycles		Mechanical operation
Obere Grenztemperatur	+ 85 °C		Upper temperature
Untere Grenztemperatur	- 25 °C		Lower temperature
Bemessungsspannung	60 V, 24 V		Rated voltage
Bemessungs-Stoßspannung	Z10/Z20: 800 V, ohne Schaltung/without wiring: 1500 V		Rated impulse voltage
Verschmutzungsgrad	3		Pollution degree
Überspannungskategorie	II		Overvoltage categorie
Isolierstoffgruppe	II		Material group
Bemessungsstrom (40°C)	4 A		Rated current (40 °C)
Durchgangswiderstand	≤ 15 mΩ		Contact resistance
Material Kontakt	CuSn (Bronze/bronze)/CuZn (Messing/brass)		Material of contact
Kontaktfläche	Sn (Zinn/tin), Au (Gold/gold)		Contact plating
Material Kontaktkörper	PA		Material of contact body
Material Gehäuse	PC		Material of housing

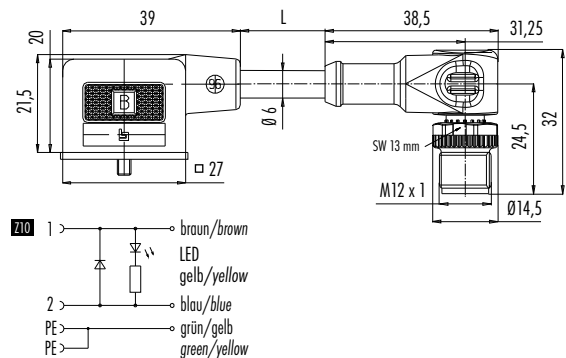
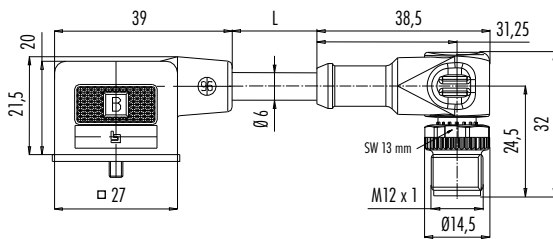
Verbindungsleitung Magnetventilsteckdose DIN EN 175301-803 – Winkelstecker M12
Connecting cable female power connector DIN EN 175301-803 – male angled connector M12

Verbindungsleitung Magnetventilsteckdose DIN EN 175301-803, beschaltet, LED – Winkelstecker M12
Connecting cable female power connector DIN EN 175301-803, wired, LED – male angled connector M12

Abbildung / Figure



Maßzeichnung / Drawing



Bestell-Daten / Order Data

Polzahl Contacts	Kabelmantel Cable jacket	Spannung Voltage	Strom Current	Kabellänge Cable length	Bestell-Nr. Ordering-No.
2+2PE	PUR	60 V	4 A	1 m	79 5701 10 03
				2 m	79 5701 20 03
3+PE	PUR	60 V	4 A	1 m	79 5703 10 04
				2 m	79 5703 20 04

Polzahl Contacts	Kabelmantel Cable jacket	Schaltung Wiring	Strom Current	Kabellänge Cable length	Bestell-Nr. Ordering-No.
2+2PE	PUR	Z10 24 V	4 A	1 m	79 5705 10 03
				2 m	79 5705 20 03

Technische Daten / Specifications

Polzahl	2+2PE	3+PE	Number of contacts
Steckverbinder Verriegelung	Zentralschraube/central screw (40 cNm)		Connector locking system
Anschlussart	schneidklemm, crimpen, am Kabel angespritzt/IDT connection, crimp, moulded		Termination
Anschlussquerschnitt	0,75 mm ² (AWG 18)		Wire gauge
Kabeldurchlass	—		Cable outlet
Schutzart	IP67		Degree of protection
Mechanische Lebensdauer	> 50 Steckzyklen/> 50 mating cycles		Mechanical operation
Obere Grenztemperatur	+ 85 °C		Upper temperature
Untere Grenztemperatur	- 25 °C		Lower temperature
Bemessungsspannung	60 V, 24 V		Rated voltage
Bemessungs-Stoßspannung	Z10/Z20: 800 V, ohne Schaltung/without wiring: 1500 V		Rated impulse voltage
Verschmutzungsgrad	3		Pollution degree
Überspannungskategorie	II		Overvoltage categorie
Isolierstoffgruppe	II		Material group
Bemessungsstrom (40 °C)	4 A		Rated current (40 °C)
Durchgangswiderstand	≤ 15 mΩ		Contact resistance
Material Kontakt	CuSn (Bronze/bronze)/CuZn (Messing/brass)		Material of contact
Kontaktoberfläche	Sn (Zinn/tin), Au (Gold/gold)		Contact plating
Material Kontaktkörper	PA		Material of contact body
Material Gehäuse	PC		Material of housing

Technische Daten

Specifications

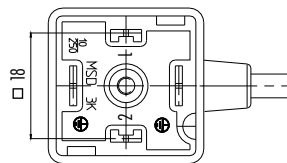
Polzahl	3	4	Number of contacts
Querschnitt mm ² ¹⁾	—	—	Wire gauge mm ² ¹⁾
Material Mantel	—	PUR	Material jacket
Isolation Litze	—	PVC	Insulation wire
Litzenaufbau (mm)	—	24 x 0,2 Cu (Kupfer/copper)	Design of wire (mm)
Kabelmantel Ø (mm)	—	6	Cable jacket Ø (mm)
Leiterwiderstand	—	26 Ω/Km (20 °C)	Resistance of wire
Temperaturbereich (Kabel bewegt)	—	- 5 °C /+ 70 °C	Temperature range (cable in move)
Temperaturbereich (Kabel fest)	—	- 25 °C /+ 70 °C	Temperature range (cable not in move)
Biegeradius (Kabel bewegt)	—	min. 60 mm	Bending radius (cable in move)
Biegeradius (Kabel fest)	—	min. 30 mm	Bending radius (cable not in move)
Zulassung	—	—	Approval

Polbilder

Contact arrangements

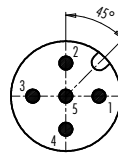
2+PE pol, PE gebrückt

2+PE contacts, PE connected protective earth



2+2PE

- 1 braun/brown
- 2 blau/blue
- ⊕ grün/gelb/green/yellow

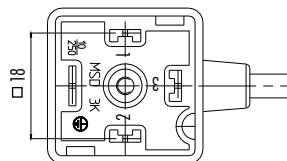


M12

- 3 blau/blue
- 4 braun/brown
- 5 grün/gelb/green/yellow

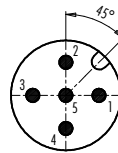
3+PE pol

3+PE contacts



3+PE

- 1 braun/brown
- 2 blau/blue
- 3 schwarz/black
- ⊕ grün/gelb/green/yellow



M12

- 1 braun/brown
- 2 blau/blue
- 4 schwarz/black
- 5 grün/gelb/green/yellow

¹⁾ Vergleichbare AWG Leiter siehe technische Informationen./ ¹⁾ Comparable AWG conductors see technical information.

Gerätestecker DIN EN 175301-803, rund
Male circular power connector DIN EN 175301-803

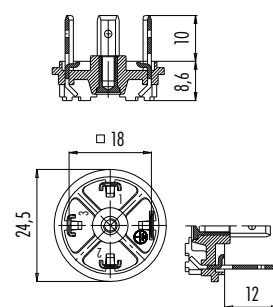
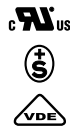
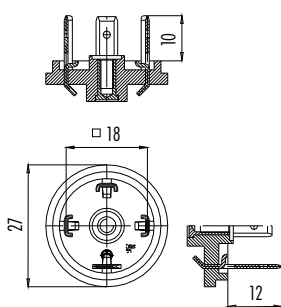
Abbildung / Figure



Gerätestecker DIN EN 175301-803, rund
Male circular power connector DIN EN 175301-803



Maßzeichnung / Drawing



Bestell-Daten / Order Data

Polzahl Contacts	Bestell-Nr. Ordering-No.
2+PE	43 1701 000 03
3+PE	43 1703 000 04

Polzahl Contacts	Bestell-Nr. Ordering-No.	
2+PE	43 1705 000 03	
	43 1705 009 03	vergoldete Kontakte/gold plated contacts
3+PE	43 1707 000 04	
	43 1707 009 04	vergoldete Kontakte/gold plated contacts

Technische Daten / Specifications

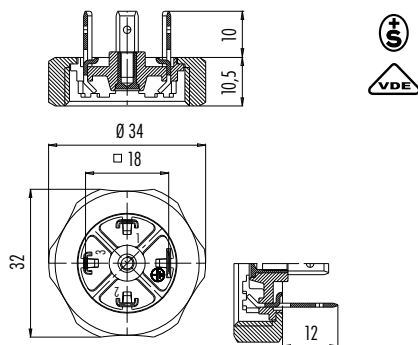
Polzahl	2+PE	3+PE	Number of contacts
Steckverbinder Verriegelung	Zentralschraube/central screw (40 cNm)		Connector locking system
Anschlussart	löten/solder		Termination
Anschlussquerschnitt	max. 1,0 mm ² (AWG 18)		Wire gauge
Kabeldurchlass	—		Cable outlet
Schutzart	IP40 ohne Dichtung/without sealing, IP65 mit Dichtung siehe Zubehör/with sealing see accessories		Degree of protection
Mechanische Lebensdauer	> 50 Steckzyklen/> 50 mating cycles		Mechanical operation
Obere Grenztemperatur	+ 125 °C		Upper temperature
Untere Grenztemperatur	- 40 °C		Lower temperature
Bemessungsspannung	250 V		Rated voltage
Bemessungs-Stoßspannung	4000 V		Rated impulse voltage
Verschmutzungsgrad	3		Pollution degree
Überspannungskategorie	III		Overvoltage categorie
Isolierstoffgruppe	III		Material group
Bemessungsstrom (40 °C)	10 A		Rated current (40 °C)
Durchgangswiderstand	≤ 15 mΩ/≤ 3 mΩ		Contact resistance
Material Kontakt	CuSn (Bronze/bronze), Au (Gold/gold)		Material of contact
Kontaktoberfläche	Sn (Zinn/tin)		Contact plating
Material Kontaktkörper	PA		Material of contact body
Material Gehäuse	—		Material of housing

Gerätestecker DIN EN 175301-803, rund, Überwurfmutter M27 x 1,5
Male circular power connector DIN EN 175301-803, Coupling ring M27 x 1.5

Abbildung / Figure



Maßzeichnung / Drawing



Bestell-Daten / Order Data

Polzahl Contacts	Bestell-Nr. Ordering-No.	
2+PE	43 1705 005 03	
	43 1705 019 03	vergoldete Kontakte/gold plated contacts
3+PE	43 1707 005 04	
	43 1707 019 04	vergoldete Kontakte/gold plated contacts

Technische Daten / Specifications

Polzahl	2+PE	3+PE	Number of contacts
Steckverbinder Verriegelung	Zentralschraube/central screw (40 cNm)		Connector locking system
Anschlussart	löten/solder		Termination
Anschlussquerschnitt	max. 1,0 mm ² (AWG 18)		Wire gauge
Kabeldurchlass	—		Cable outlet
Schutzart	IP40 ohne Dichtung/without sealing, IP65 mit Dichtung siehe Zubehör/with sealing see accessories		Degree of protection
Mechanische Lebensdauer	> 50 Steckzyklen/> 50 mating cycles		Mechanical operation
Obere Grenztemperatur	+ 125 °C		Upper temperature
Untere Grenztemperatur	- 40 °C		Lower temperature
Bemessungsspannung	250 V		Rated voltage
Bemessungs-Stoßspannung	4000 V		Rated impulse voltage
Verschmutzungsgrad	3		Pollution degree
Überspannungskategorie	III		Overvoltage categorie
Isolierstoffgruppe	III		Material group
Bemessungsstrom (40°C)	10 A		Rated current (40 °C)
Durchgangswiderstand	≤ 15 mΩ/≤ 3 mΩ		Contact resistance
Material Kontakt	CuSn (Bronze/bronze), Au (Gold/gold)		Material of contact
Kontaktoberfläche	Sn (Zinn/tin)		Contact plating
Material Kontaktkörper	PA		Material of contact body
Material Gehäuse	—		Material of housing

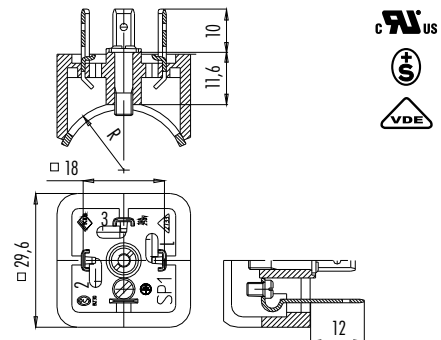
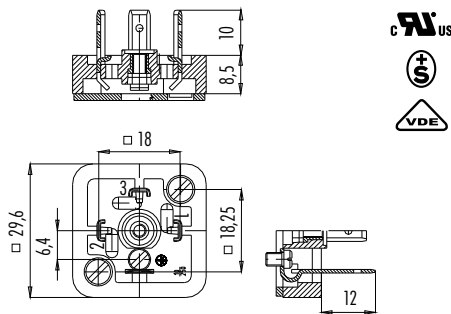
Gerätestecker DIN EN 175301-803, quadratisch, 2 Befestigungslöcher
Male rectangular power connector DIN EN 175301-803, 2 mounting holes

Gerätestecker DIN EN 175301-803, quadratisch, Radius
Male rectangular power connector DIN EN 175301-803, radius

Abbildung / Figure



Maßzeichnung / Drawing



Bestell-Daten / Order Data

Polzahl Contacts	Bestell-Nr. Ordering-No.
2+PE	43 1709 000 03
3+PE	43 1711 000 04

Polzahl Contacts	Bestell-Nr. Ordering-No.	Radius Radius	Index (xxx) Index (xxx)
2+PE	43 1717 xxx 03	17 mm	021
		20 mm	022
		22 mm	023
		25 mm	024
		28 mm	025
3+PE	43 1719 xxx 04	31 mm	026
		35 mm	027
		41 mm	028
		45 mm	029
		51 mm	030

Technische Daten / Specifications

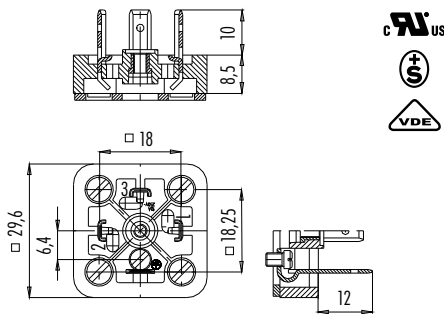
Polzahl	2+PE	3+PE	Number of contacts
Steckverbinder Verriegelung	Zentralschraube/central screw (40 cNm)		Connector locking system
Anschlussart	löten/solder		Termination
Anschlussquerschnitt	max. 1,0 mm ² (AWG 18)		Wire gauge
Kabeldurchlass	—		Cable outlet
Schutzart	IP40 ohne Dichtung/without sealing, IP65 mit Dichtung siehe Zubehör/with sealing see accessories		Degree of protection
Mechanische Lebensdauer	> 50 Steckzyklen/> 50 mating cycles		Mechanical operation
Obere Grenztemperatur	+ 125 °C		Upper temperature
Untere Grenztemperatur	- 40 °C		Lower temperature
Bemessungsspannung	250 V		Rated voltage
Bemessungs-Stoßspannung	4000 V		Rated impulse voltage
Verschmutzungsgrad	3		Pollution degree
Überspannungskategorie	III		Overvoltage categorie
Isolierstoffgruppe	III		Material group
Bemessungsstrom (40 °C)	10 A		Rated current (40 °C)
Durchgangswiderstand	≤ 15 mΩ		Contact resistance
Material Kontakt	CuZn (Messing/brass)		Material of contact
Kontaktoberfläche	Sn (Zinn/tin)		Contact plating
Material Kontaktkörper	PA		Material of contact body
Material Gehäuse	—		Material of housing

Gerätestecker DIN EN 175301-803, quadratisch, 4 Befestigungslöcher
Male rectangular power connector DIN EN 175301-803, 4 mounting holes

Abbildung / Figure



Maßzeichnung / Drawing



Bestell-Daten / Order Data

Polzahl Contacts	Bestell-Nr. Ordering-No.
2+PE	43 1713 000 03
3+PE	43 1715 000 04

Technische Daten / Specifications

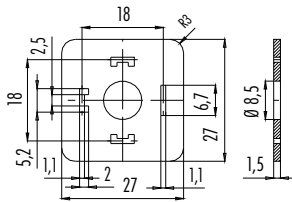
Polzahl	2+PE	3+PE	Number of contacts
Steckverbinder Verriegelung	Zentralschraube/central screw (40 cNm)		Connector locking system
Anschlussart	löten/solder		Termination
Anschlussquerschnitt	max. 1,0 mm ² (AWG 18)		Wire gauge
Kabeldurchlass	—		Cable outlet
Schutzart	IP40 ohne Dichtung/without sealing, IP65 mit Dichtung siehe Zubehör/with sealing see accessories		Degree of protection
Mechanische Lebensdauer	> 50 Steckzyklen/> 50 mating cycles		Mechanical operation
Obere Grenztemperatur	+ 125 °C		Upper temperature
Untere Grenztemperatur	- 40 °C		Lower temperature
Bemessungsspannung	250 V		Rated voltage
Bemessungs-Stoßspannung	4000 V		Rated impulse voltage
Verschmutzungsgrad	3		Pollution degree
Überspannungskategorie	III		Overvoltage categorie
Isolierstoffgruppe	III		Material group
Bemessungsstrom (40°C)	10 A		Rated current (40 °C)
Durchgangswiderstand	≤ 15 mΩ		Contact resistance
Material Kontakt	CuZn (Messing/brass)		Material of contact
Kontaktoberfläche	Sn (Zinn/tin)		Contact plating
Material Kontaktkörper	PA		Material of contact body
Material Gehäuse	—		Material of housing

Flachdichtung
Flat seal

Abbildung / Figure



Maßzeichnung / Drawing



Bestell-Daten / Order Data

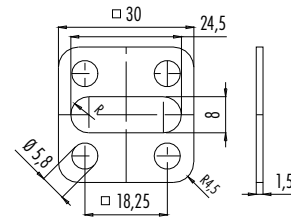
Material Material	Farbe Colour	Bestell-Nr. Ordering-No.	Temperaturbereich Temperature range
NBR	beige/beige	16 8085 000	- 40 °C /+ 100°C
Silicon	rot/red	16 8085 001	- 60 °C /+ 250°C

Flachdichtung
Flat seal

Abbildung / Figure



Maßzeichnung / Drawing



Bestell-Daten / Order Data

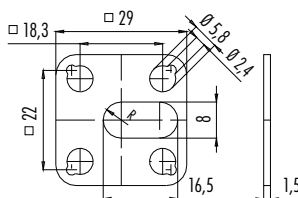
Material Material	Farbe Colour	Bestell-Nr. Ordering-No.	Temperaturbereich Temperature range
NBR	beige/beige	16 8090 000	- 40 °C /+ 100°C
Silicon	rot/red	16 8090 001	- 60 °C /+ 250°C

Flachdichtung
Flat seal

Abbildung / Figure



Maßzeichnung / Drawing



Bestell-Daten / Order Data

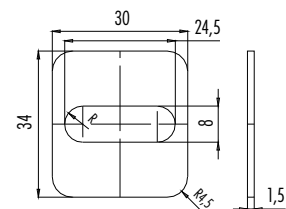
Material Material	Farbe Colour	Bestell-Nr. Ordering-No.	Temperaturbereich Temperature range
NBR	beige/beige	16 8089 000	- 40 °C /+ 100°C
Silicon	rot/red	16 8089 001	- 60 °C /+ 250°C

Flachdichtung
Flat seal

Abbildung / Figure



Maßzeichnung / Drawing



Bestell-Daten / Order Data

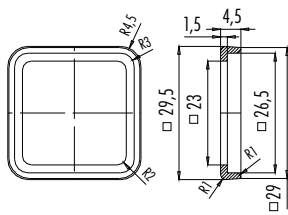
Material Material	Farbe Colour	Bestell-Nr. Ordering-No.	Temperaturbereich Temperature range
NBR	beige/beige	16 8092 000	- 40 °C /+ 100°C
Silicon	rot/red	16 8092 001	- 60 °C /+ 250°C

Profildichtung
Profiled seal

Abbildung / Figure



Maßzeichnung / Drawing



Bestell-Daten / Order Data

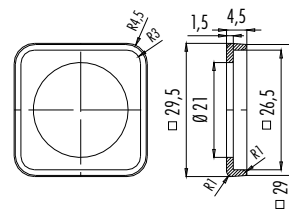
Material	Farbe	Bestell-Nr.	Temperaturbereich
Material	Colour	Ordering-No.	Temperature range
NBR	schwarz/black	16 8088 000	- 30 °C /+ 125°C

Profildichtung
Profiled seal

Abbildung / Figure



Maßzeichnung / Drawing



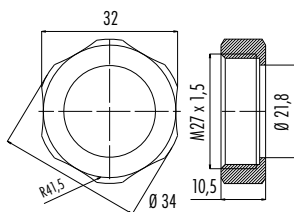
Material	Farbe	Bestell-Nr.	Temperaturbereich
Material	Colour	Ordering-No.	Temperature range
NBR	schwarz/black	16 8114 000	- 20 °C /+ 120°C

Überwurfmutter
Coupling ring

Abbildung / Figure



Maßzeichnung / Drawing



Bestell-Daten / Order Data

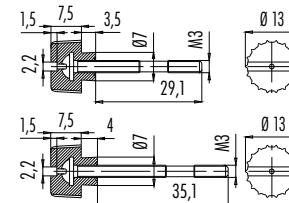
Bestell-Nr.
Ordering-No.
02 8191 000

Rändelschraube
Knurled screw

Abbildung / Figure



Maßzeichnung / Drawing



Länge	Bestell-Nr.
Length	Ordering-No.
29,1 mm	16 8096 131
35,1 mm	16 8104 131