

# Datenübertragung & Spannungsversorgung

Data Transmission & Power Supply



## M12 Automatisierungstechnik S-/K-Kodierung

### M12 Automation Technology S-/K-Coding

#### Kabelsteckverbinder

- Schraubverriegelung nach DIN EN 61076-2-111
- Schutzart IP67 <sup>1)</sup>
- Am Kabel angespritzte Ausführungen
- Konfektionierbar
- Schraubklemmanschluss
- 630 V/12 A
- Winkelsteckverbinder in 4 Positionen einstellbar

#### Flanschsteckverbinder

- Schraubverriegelung nach DIN EN 61076-2-111
- Schutzart IP67 <sup>1)</sup>
- Einfache Montage
- Litzen
- Verschiedene Bauformen

#### Cable Connectors

- Screw locking according to DIN EN 61076-2-111
- Degree of protection IP67 <sup>1)</sup>
- Moulded versions
- Cable assembly possible
- Screw clamp connection
- 630 V/12 A
- Angled connector adjustable in 4 positions

#### Panel Mount Connectors

- Screw locking according to DIN EN 61076-2-111
- Degree of protection IP67 <sup>1)</sup>
- Easy assembly
- Single wires
- Various variants

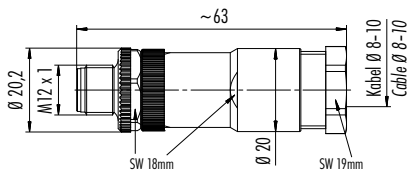
<sup>1)</sup>Erläuterung der Schutzarten siehe technische Informationen./ <sup>1)</sup>Explanation of protection standards see technical information.

**Kabelstecker mit S-Kodierung, zur Spannungsversorgung, Power**  
Male cable connector with S-coding, for power supply, Power

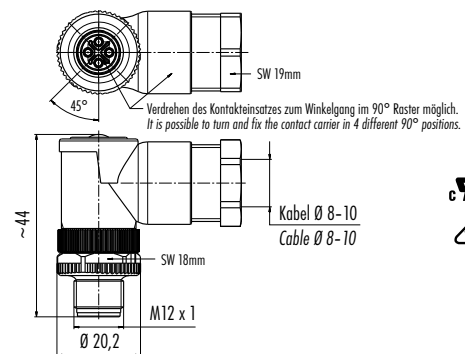
Abbildung / Figure



Maßzeichnung / Drawing



**Winkelstecker mit S-Kodierung, zur Spannungsversorgung, Power**  
Male angled connector with S-coding, for power supply, Power



Bestell-Daten / Order Data

Polzahl Contacts	Kabeldurchlass Cable outlet	Bestell-Nr. Ordering-No.
2+PE	8–10 mm	99 0685 19 03
3+PE	6–8 mm	99 0689 32 04
	8–10 mm	99 0689 19 04

Polzahl Contacts	Kabeldurchlass Cable outlet	Bestell-Nr. Ordering-No.
3+PE	8–10 mm	99 0689 58 04

Technische Daten / Specifications

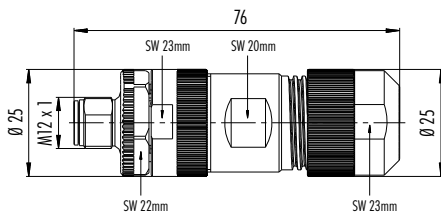
Polzahl	2+PE	3+PE	Number of contacts
Steckverbinder Verriegelung	schrauben/screw		Connector locking system
Anschlussart	schraubklemm/screw clamp		Termination
Anschlussquerschnitt	max. 2,5 mm <sup>2</sup> (max. AWG 14) ohne Aderendhülse/without ferrule	max. 1,5 mm <sup>2</sup> (max. AWG 16) mit Aderendhülse/with ferrule	Wire gauge
Kabeldurchlass	6-8 mm, 8-10 mm		Cable outlet
Schutzart	IP67		Degree of protection
Mechanische Lebensdauer	> 100 Steckzyklen/> 100 mating cycles		Mechanical operation
Obere Grenztemperatur	+ 85 °C		Upper temperature
Untere Grenztemperatur	- 40 °C		Lower temperature
Bemessungsspannung	630 V		Rated voltage
Bemessungs-Stoßspannung	6000 V		Rated impulse voltage
Verschmutzungsgrad	3		Pollution degree
Überspannungskategorie	III		Overvoltage categorie
Isolierstoffgruppe	II		Material group
Bemessungsstrom (40°C)	16 A	12 A	Rated current (40 °C)
Durchgangswiderstand	≤ 3 mΩ		Contact resistance
Material Kontakt	CuZn (Messing/brass)		Material of contact
Kontaktoberfläche	Au (Gold/gold)		Contact plating
Material Kontaktkörper	PA		Material of contact body
Material Gehäuse	PA		Material of housing

**Kabelstecker mit K-Kodierung, Schraubklemmanschluss, Power**  
 Male cable connector with K-coding, screw clamp termination, Power

Abbildung / Figure



Maßzeichnung / Drawing



Bestell-Daten / Order Data

Polzahl Contacts	Kabeldurchlass Cable outlet	Bestell-Nr. Ordering-No.
4+PE	8–13 mm	99 0699 29 05

Technische Daten / Specifications

Polzahl	4+PE	Number of contacts
Steckverbinder Verriegelung	schrauben/screw	Connector locking system
Anschlussart	schraubklemm/screw clamp	Termination
Anschlussquerschnitt	max. 1,5 mm <sup>2</sup> (max. AWG 16) mit Aderendhülse/with ferrule, max. 2,5 mm <sup>2</sup> (max. AWG 44) ohne Aderendhülse/without ferrule	Wire gauge
Kabeldurchlass	8–13 mm	Cable outlet
Schutzart	IP67	Degree of protection
Mechanische Lebensdauer	> 100 Steckzyklen/> 100 mating cycles	Mechanical operation
Obere Grenztemperatur	+ 85 °C	Upper temperature
Untere Grenztemperatur	– 40 °C	Lower temperature
Bemessungsspannung	630 V	Rated voltage
Bemessungs-Stoßspannung	6000 V	Rated impulse voltage
Verschmutzungsgrad	3	Pollution degree
Überspannungskategorie	III	Overvoltage categorie
Isolierstoffgruppe	II	Material group
Bemessungsstrom (40°C)	12 A	Rated current (40 °C)
Durchgangswiderstand	≤ 5 mΩ	Contact resistance
Material Kontakt	CuZn (Messing/brass)	Material of contact
Kontaktoberfläche	Au (Gold/gold)	Contact plating
Material Kontaktkörper	PA	Material of contact body
Material Gehäuse	PA	Material of housing

**Kabeldose mit S-Kodierung, zur Spannungsversorgung, Power**  
 Female cable connector with S-coding, for power supply, Power

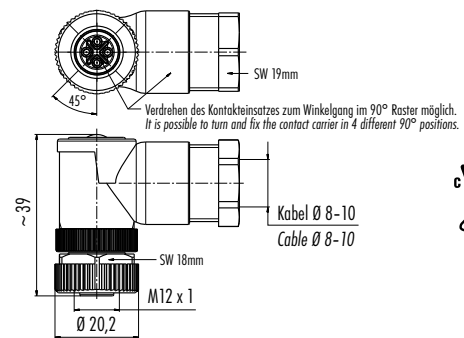
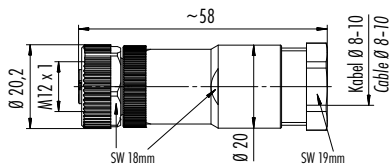
Abbildung / Figure



**Winkeldose mit S-Kodierung, zur Spannungsversorgung, Power**  
 Female angled connector with S-coding, for power supply, Power



Maßzeichnung / Drawing



Bestell-Daten / Order Data

Polzahl Contacts	Kabeldurchlass Cable outlet	Bestell-Nr. Ordering-No.
2+PE	8-10 mm	99 0686 19 03
3+PE	6-8 mm	99 0690 32 04
	8-10 mm	99 0690 19 04

Polzahl Contacts	Kabeldurchlass Cable outlet	Bestell-Nr. Ordering-No.
3+PE	8-10 mm	99 0690 58 04

Technische Daten / Specifications

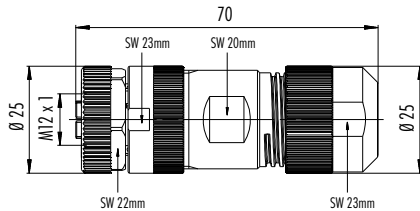
Polzahl	2+PE	3+PE	Number of contacts
Steckverbinder Verriegelung	schrauben/screw		Connector locking system
Anschlussart	schraubklemm/screw clamp		Termination
Anschlussquerschnitt	max. 2,5 mm <sup>2</sup> (max. AWG 14) ohne Aderendhülse/without ferrule	max. 1,5 mm <sup>2</sup> (max. AWG 16) mit Aderendhülse/with ferrule	Wire gauge
Kabeldurchlass	6-8 mm, 8-10 mm		Cable outlet
Schutzart	IP67		Degree of protection
Mechanische Lebensdauer	> 100 Steckzyklen/> 100 mating cycles		Mechanical operation
Obere Grenztemperatur	+ 85 °C		Upper temperature
Untere Grenztemperatur	- 40 °C		Lower temperature
Bemessungsspannung	630 V		Rated voltage
Bemessungs-Stoßspannung	6000 V		Rated impulse voltage
Verschmutzungsgrad	3		Pollution degree
Überspannungskategorie	III		Overvoltage categorie
Isolierstoffgruppe	II		Material group
Bemessungsstrom (40°C)	16 A	12 A	Rated current (40 °C)
Durchgangswiderstand	≤ 3 mΩ		Contact resistance
Material Kontakt	CuZn (Messing/brass)		Material of contact
Kontaktoberfläche	Au (Gold/gold)		Contact plating
Material Kontaktkörper	PA		Material of contact body
Material Gehäuse	PA		Material of housing

**Kabeldose mit K-Kodierung, Schraubklemmanschluss, Power**  
 Female cable connector with K-coding, screw clamp termination, Power

Abbildung / Figure



Maßzeichnung / Drawing



Bestell-Daten / Order Data

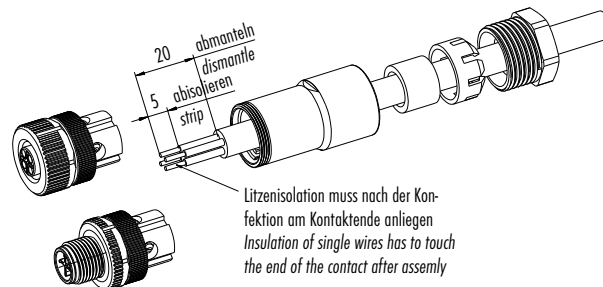
Polzahl Contacts	Kabeldurchlass Cable outlet	Bestell-Nr. Ordering-No.
4+PE	8–13 mm	99 0700 29 05

Technische Daten / Specifications

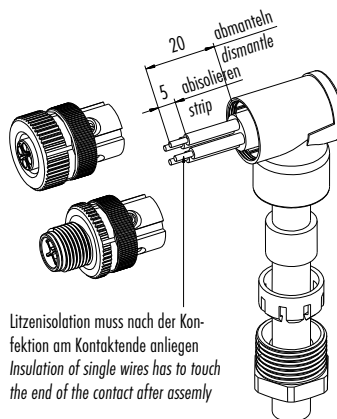
Polzahl	4+PE	Number of contacts
Steckverbinder Verriegelung	schrauben/screw	Connector locking system
Anschlussart	schraubklemm/screw clamp	Termination
Anschlussquerschnitt	max. 1,5 mm <sup>2</sup> (max. AWG 16) mit Aderendhülse/with ferrule, max. 2,5 mm <sup>2</sup> (max. AWG 44) ohne Aderendhülse/without ferrule	Wire gauge
Kabeldurchlass	8–13 mm	Cable outlet
Schutzart	IP67	Degree of protection
Mechanische Lebensdauer	> 100 Steckzyklen/> 100 mating cycles	Mechanical operation
Obere Grenztemperatur	+ 85 °C	Upper temperature
Untere Grenztemperatur	– 40 °C	Lower temperature
Bemessungsspannung	630 V	Rated voltage
Bemessungs-Stoßspannung	6000 V	Rated impulse voltage
Verschmutzungsgrad	3	Pollution degree
Überspannungskategorie	III	Overvoltage categorie
Isolierstoffgruppe	II	Material group
Bemessungsstrom (40°C)	12 A	Rated current (40 °C)
Durchgangswiderstand	≤ 5 mΩ	Contact resistance
Material Kontakt	CuZn (Messing/brass)	Material of contact
Kontaktoberfläche	Au (Gold/gold)	Contact plating
Material Kontaktkörper	PA	Material of contact body
Material Gehäuse	PA	Material of housing

Montageanleitung  
Assembly instruction

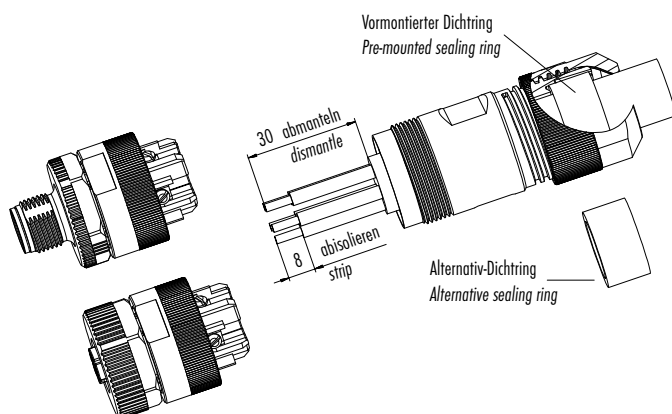
Abisoliermaße Kabelsteckverbinder, Schraubklemmanschluss, nicht schirmbar  
Strip measures cable connectors, screw clamp connection, not shieldable



Abisoliermaße Winkelsteckverbinder, Schraubklemmanschluss, nicht schirmbar  
Strip measures angled connectors, screw clamp connection, not shieldable



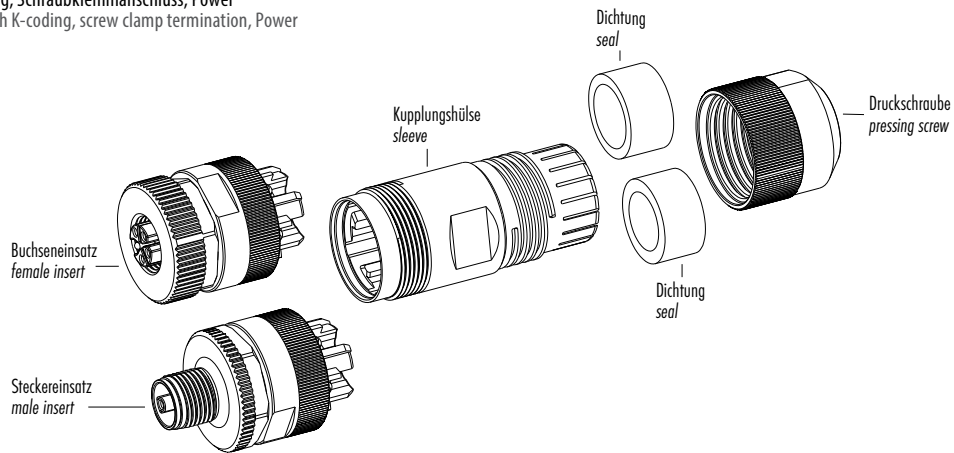
Abisoliermaße Kabelsteckverbinder mit K-Kodierung, Schraubklemmanschluss, Power  
Strip measures cable connectors with K-coding, screw clamp termination, Power



- |  |   |
|--|---|
| <ol style="list-style-type: none"> <li>1. Klemmschrauben herausdrehen, bis Bohrungen für Litzen völlig frei sind.</li> <li>2. Optional:<br/>Bei Kabeldurchmesser über 10,5 mm den vormontierten Dichtring gegen beigelegten Alternativ-Dichtring tauschen.</li> <li>3. Kupplungshülse mit Kabelklemmung auf Kabel schieben.</li> <li>4. Kabel abmanteln.</li> <li>5. Adern abisolieren und Litzen verdrehen.</li> <li>6. Litzen anschrauben.</li> <li>7. Verschraubung zwischen Kontakteinsatz und Kupplungshülse mit 1 bis 2 Tropfen Cyanoacrylatkleber gegen unabsichtliches Lösen sichern, danach Kupplungshülse aufschrauben.</li> <li>8. Druckschraube andrehen.</li> </ol> | <ol style="list-style-type: none"> <li>1. Clamp out screws until bores for single wires are completely free.</li> <li>2. Optional:<br/>Change the the pre-mounted sealing ring against the alternative sealing ring when cable diameter is bigger than 10,5 mm.</li> <li>3. Push sleeve on cable with cable clamp.</li> <li>4. Cut off cable coating,</li> <li>5. Strip single cores and twist single wires.</li> <li>6. Screw single wires.</li> <li>7. Secure screw between contact insert and sleeve with 1 or 2 drops of Cyanoacrylate against unintentional release and screw on sleeve afterwards.</li> <li>8. Turn on pressing screw.</li> </ol> |
|--|---|

Einzelteildarstellung  
Component part drawing

Kabelsteckverbinder mit K-Kodierung, Schraubklemmanschluss, Power  
Strip measures cable connectors with K-coding, screw clamp termination, Power

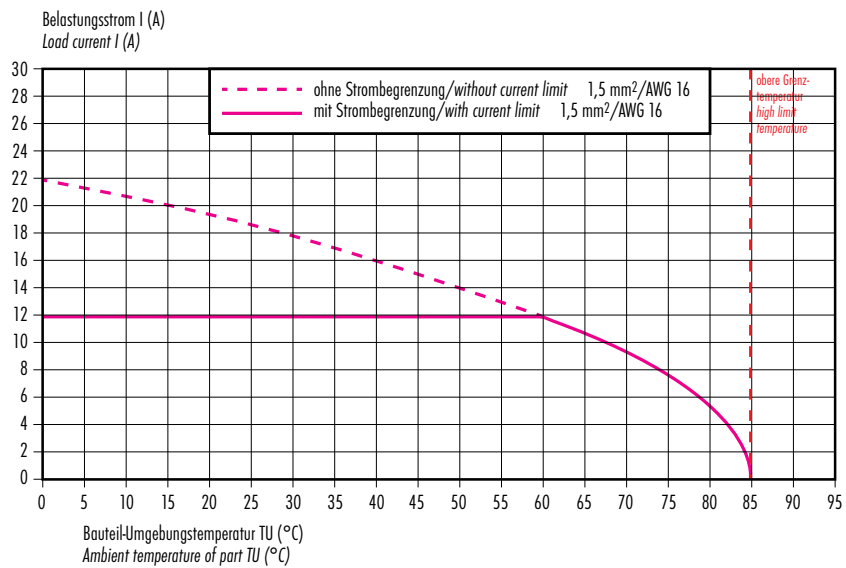


Kennlinie  
Rating

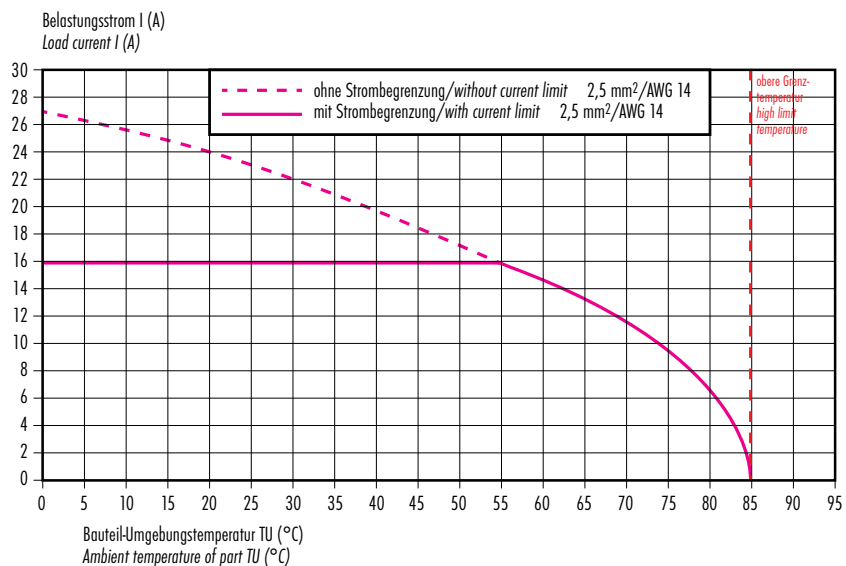
Strombelastbarkeitskurve  
nach DIN EN 60512 für  
POWER-Kabelsteckverbinder

Derating curve  
according to DIN EN 60512 for  
POWER cable connectors

- S-Kodierung  
2+PE-, 3+PE-polig  
S-coding  
2+PE, 3+PE pole version



- K-Kodierung  
4+PE-polig  
K-coding  
4+PE pole version



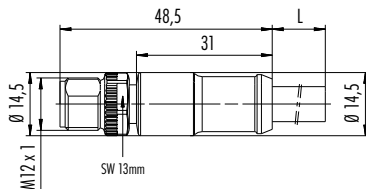


**Kabelstecker mit S-Kodierung, zur Spannungsversorgung, umspritzt, PUR**  
 Male cable connector with S-coding, for power supply, moulded, PUR

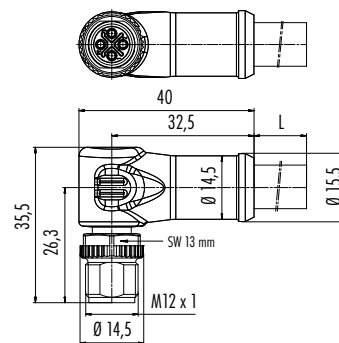
Abbildung / Figure



Maßzeichnung / Drawing



**Winkelstecker mit S-Kodierung, zur Spannungsversorgung, umspritzt, PUR**  
 Male angled connector with S-coding, for power supply, moulded, PUR



Bestell-Daten / Order Data

Polzahl Contacts	Kabelmantel Cable jacket	Kabellänge Cable length	Bestell-Nr. Ordering-No.
2+PE	PUR	2 m	77 0689 0000 50703-0200
		5 m	77 0689 0000 50703-0500
3+PE	PUR	2 m	77 0689 0000 50704-0200
		5 m	77 0689 0000 50704-0500

Polzahl Contacts	Kabelmantel Cable jacket	Kabellänge Cable length	Bestell-Nr. Ordering-No.
3+PE	PUR	2 m	77 0687 0000 50704-0200
		5 m	77 0687 0000 50704-0500

Technische Daten / Specifications

Polzahl	2+PE	3+PE	Number of contacts
Steckverbinder Verriegelung	Schrauben/screw		Connector locking system
Anschlussart	Crimpen, am Kabel angespritzt/crimp, moulded		Termination
Anschlussquerschnitt	max. 1,5 mm <sup>2</sup> (max. AWG 16)		Wire gauge
Kabeldurchlass	—		Cable outlet
Schutzart	IP68		Degree of protection
Mechanische Lebensdauer	> 100 Steckzyklen/> 100 mating cycles		Mechanical operation
Obere Grenztemperatur	+ 85 °C		Upper temperature
Untere Grenztemperatur	- 25 °C		Lower temperature
Bemessungsspannung	630 V		Rated voltage
Bemessungs-Stoßspannung	6000 V		Rated impulse voltage
Verschmutzungsgrad	3		Pollution degree
Überspannungskategorie	III		Overvoltage categorie
Isolierstoffgruppe	II		Material group
Bemessungsstrom (40 °C)	16 A	12 A	Rated current (40 °C)
Durchgangswiderstand	≤ 5 mΩ		Contact resistance
Material Kontakt	CuZn (Messing/brass)		Material of contact
Kontaktoberfläche	Au (Gold/gold)		Contact plating
Material Kontaktkörper	PA		Material of contact body
Material Gehäuse	PUR		Material of housing

**Kabeldose mit S-Kodierung, zur Spannungsversorgung, umspritzt, PUR**  
 Female cable connector with S-coding, for power supply, moulded, PUR

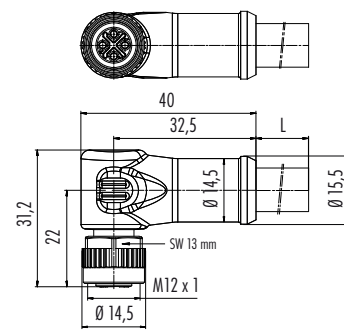
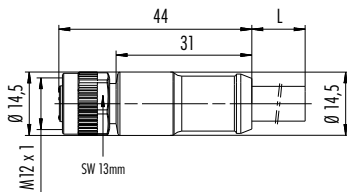
Abbildung / Figure



**Winkeldose mit S-Kodierung, zur Spannungsversorgung, umspritzt, PUR**  
 Female angled connector with S-coding, for power supply, moulded, PUR



Maßzeichnung / Drawing



Bestell-Daten / Order Data

Polzahl Contacts	Kabelmantel Cable jacket	Kabellänge Cable length	Bestell-Nr. Ordering-No.	Polzahl Contacts	Kabelmantel Cable jacket	Kabellänge Cable length	Bestell-Nr. Ordering-No.		
2+PE	PUR	2 m	77 0690 0000 50703-0200	3+PE	PUR	2 m	77 0694 0000 50704-0200		
		5 m	77 0690 0000 50703-0500			5 m	77 0694 0000 50704-0500		
3+PE	PUR	2 m	77 0690 0000 50704-0200						
		5 m	77 0690 0000 50704-0500						

Technische Daten / Specifications

Polzahl	2+PE	3+PE	Number of contacts
Steckverbinder Verriegelung	Schrauben/screw		Connector locking system
Anschlussart	Crimpen, am Kabel angespritzt/crimp, moulded		Termination
Anschlussquerschnitt	max. 1,5 mm <sup>2</sup> (max. AWG 16)		Wire gauge
Kabeldurchlass	—		Cable outlet
Schutzart	IP68		Degree of protection
Mechanische Lebensdauer	> 100 Steckzyklen/> 100 mating cycles		Mechanical operation
Obere Grenztemperatur	+ 85 °C		Upper temperature
Untere Grenztemperatur	- 25 °C		Lower temperature
Bemessungsspannung	630 V		Rated voltage
Bemessungs-Stoßspannung	6000 V		Rated impulse voltage
Verschmutzungsgrad	3		Pollution degree
Überspannungskategorie	III		Overvoltage categorie
Isolierstoffgruppe	II		Material group
Bemessungsstrom (40°C)	16 A	12 A	Rated current (40 °C)
Durchgangswiderstand	≤ 5 mΩ		Contact resistance
Material Kontakt	CuSn (Bronze/bronze)		Material of contact
Kontaktoberfläche	Au (Gold/gold)		Contact plating
Material Kontaktkörper	PA		Material of contact body
Material Gehäuse	PUR		Material of housing

Technische Daten  
Specifications

Standard Kabel  
Standard cable

Polzahl	2+PE	3+PE	Number of contacts
Querschnitt mm <sup>2</sup> <sup>1)</sup>	3 x 1,5 mm <sup>2</sup> (AWG 16)	4 x 1,5 mm <sup>2</sup> (AWG 16)	Wire gauge mm <sup>2</sup> <sup>1)</sup>
Material Mantel	PUR schwarz/black		Material jacket
Isolation Litze	1-3 TPE schwarz mit Nummerierung/black with numbering, 4 grün/gelb/green/yellow		Insulation wire
Litzenaufbau (mm)	42 x 0,1		Design of wire (mm)
Kabelmantel (mm)	4,5		Cable jacket (mm)
Leiterwiderstand	57 Ω/Km (20 °C)		Resistance of wire
Temperaturbereich (Kabel bewegt)	PUR: - 40 °C /+ 90 °C (+ 80 °C UL)		Temperature range (cable in move)
Temperaturbereich (Kabel fest)	PUR: - 50 °C /+ 90 °C (+ 80 °C UL)		Temperature range (cable not in move)
Biegeradius (Kabel bewegt)	min. 10 x D		Bending radius (cable in move)
Biegeradius (Kabel fest)	min. 7,5 x D		Bending radius (cable not in move)
Zulassung	UL/CSA		Approval
UL-Style	PUR: AWM 21060		UL-style

**Flanschstecker mit S-Kodierung, Schraubklemmanschluss, Kunststoffgehäuse**  
Male panel mount connector with S-coding, screw clamp connection, plastic housing

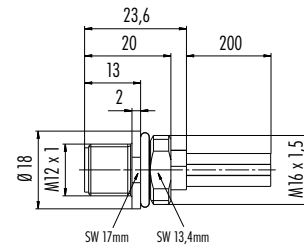
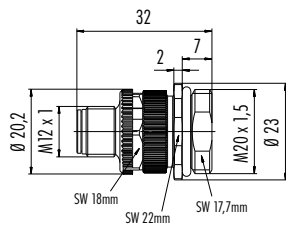
Abbildung / Figure



**Flanschstecker mit Litzen, S-Kodierung, Kunststoffgehäuse**  
Male panel mount connector with single wires, S-Coding, plastic housing



Maßzeichnung / Drawing



Bestell-Daten / Order Data

Polzahl Contacts	Befestigungsgewinde Fixing thread	Bestell-Nr. Ordering-No.
3+PE	M20 x 1,5	99 0693 500 04

Polzahl Contacts	Befestigungsgewinde Fixing thread	Bestell-Nr. Ordering-No.
3+PE	M16 x 1,5	09 0691 300 04

Technische Daten / Specifications

Polzahl	3+PE	Number of contacts
Steckverbinder Verriegelung	Schrauben/screw	Connector locking system
Anschlussart	Schraubklemm, Litzen (AWG 16)/screw clamp, single wires (AWG 16)	Termination
Anschlussquerschnitt	max. 1,5 mm <sup>2</sup> (max. AWG 16)	Wire gauge
Kabeldurchlass	—	Cable outlet
Schutzart	IP67	Degree of protection
Mechanische Lebensdauer	> 100 Steckzyklen/> 100 mating cycles	Mechanical operation
Obere Grenztemperatur	+ 85 °C	Upper temperature
Untere Grenztemperatur	- 40 °C	Lower temperature
Bemessungsspannung	630 V	Rated voltage
Bemessungs-Stoßspannung	6000 V	Rated impulse voltage
Verschmutzungsgrad	3	Pollution degree
Überspannungskategorie	III	Overvoltage categorie
Isolierstoffgruppe	III	Material group
Bemessungsstrom (40°C)	12 A	Rated current (40 °C)
Durchgangswiderstand	≤ 3 mΩ	Contact resistance
Material Kontakt	CuZn (Messing/brass)	Material of contact
Kontaktoberfläche	Au (Gold/gold)	Contact plating
Material Kontaktkörper	PA	Material of contact body
Material Gehäuse	PA	Material of housing

**Flanschstecker mit S-Kodierung, von vorn verschraubbar, mit Litzen, Kunststoffgehäuse**  
 Male panel mount connector with S-coding, front fastened, with single wires, plastic housing

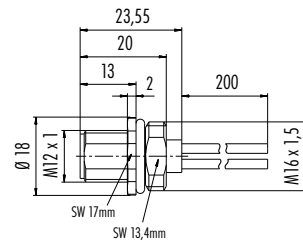
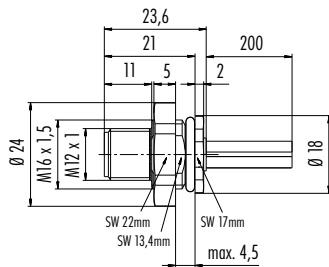
Abbildung / Figure



**Flanschstecker mit S-Kodierung, mit Litzen, Metallgehäuse**  
 Male panel mount connector with S-coding, with single wires, metal housing



Maßzeichnung / Drawing



Bestell-Daten / Order Data

Polzahl Contacts	Befestigungsgewinde Fixing thread	Bestell-Nr. Ordering-No.
3+PE	M16 x 1,5	09 0691 320 04

Polzahl Contacts	Befestigungsgewinde Fixing thread	Bestell-Nr. Ordering-No.
2+PE	M16 x 1,5	09 0687 700 03
3+PE		09 0691 700 04

Technische Daten / Specifications

Polzahl	2+PE	3+PE	Number of contacts
Steckverbinder Verriegelung	schrauben/screw		Connector locking system
Anschlussart	Litzen/single wires		Termination
Anschlussquerschnitt	1,5 mm <sup>2</sup> (AWG 16)		Wire gauge
Kabeldurchlass	—		Cable outlet
Schutzart	IP67		Degree of protection
Mechanische Lebensdauer	> 100 Steckzyklen/> 100 mating cycles		Mechanical operation
Obere Grenztemperatur	+ 85 °C		Upper temperature
Untere Grenztemperatur	- 40 °C		Lower temperature
Bemessungsspannung	630 V		Rated voltage
Bemessungs-Stoßspannung	6000 V		Rated impulse voltage
Verschmutzungsgrad	3		Pollution degree
Überspannungskategorie	III		Overvoltage categorie
Isolierstoffgruppe	III		Material group
Bemessungsstrom (40°C)	16 A	12 A	Rated current (40 °C)
Durchgangswiderstand	≤ 3 mΩ		Contact resistance
Material Kontakt	CuZn (Messing/brass)		Material of contact
Kontaktoberfläche	Au (Gold/gold)		Contact plating
Material Kontaktkörper	PA		Material of contact body
Material Gehäuse	PA, Zink Druckguss vernickelt/zinc diecasting nickel plated		Material of housing

Flanschstecker mit S-Kodierung, von vorn verschraubbar, mit Litzen, Metallgehäuse  
Male panel mount connector with S-coding, front fastened, with single wires, metal housing

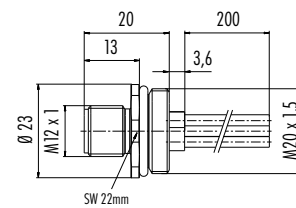
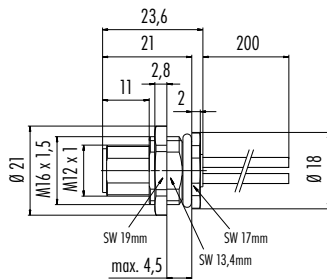
Abbildung / Figure



Flanschstecker mit S-Kodierung, mit Litzen, Metallgehäuse  
Male panel mount connector with S-coding, with single wires, metal housing



Maßzeichnung / Drawing



Bestell-Daten / Order Data

Polzahl Contacts	Befestigungsgewinde Fixing thread	Bestell-Nr. Ordering-No.
3+PE	M16 x 1,5	09 0691 121 04

Polzahl Contacts	Befestigungsgewinde Fixing thread	Bestell-Nr. Ordering-No.
3+PE	M20 x 1,5	09 0691 642 04

Technische Daten / Specifications

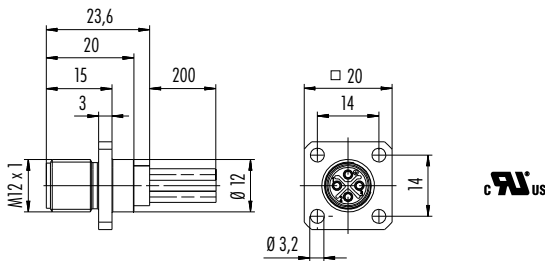
Polzahl	3+PE	Number of contacts
Steckverbinder Verriegelung	Schrauben/screw	Connector locking system
Anschlussart	Litzen/single wires	Termination
Anschlussquerschnitt	1,5 mm <sup>2</sup> (AWG 16)	Wire gauge
Kabeldurchlass	—	Cable outlet
Schutzart	IP67	Degree of protection
Mechanische Lebensdauer	> 100 Steckzyklen/> 100 mating cycles	Mechanical operation
Obere Grenztemperatur	+ 85 °C	Upper temperature
Untere Grenztemperatur	- 40 °C	Lower temperature
Bemessungsspannung	630 V	Rated voltage
Bemessungs-Stoßspannung	6000 V	Rated impulse voltage
Verschmutzungsgrad	3	Pollution degree
Überspannungskategorie	III	Overvoltage categorie
Isolierstoffgruppe	III	Material group
Bemessungsstrom (40°C)	12 A	Rated current (40 °C)
Durchgangswiderstand	≤ 3 mΩ	Contact resistance
Material Kontakt	CuZn (Messing/brass)	Material of contact
Kontaktoberfläche	Au (Gold/gold)	Contact plating
Material Kontaktkörper	PA	Material of contact body
Material Gehäuse	Zink Druckguss vernickelt/zinc diecasting nickel plated, CuZn (Messing vernickelt/brass nickel plated)	Material of housing

**Flanschstecker mit S-Kodierung, Viereckflansch, mit Litzen, Metallgehäuse**  
 Male panel mount connector with S-coding, rectangular flange, with single wires, metal housing

Abbildung / Figure



Maßzeichnung / Drawing



Bestell-Daten / Order Data

Polzahl Contacts	Bestell-Nr. Ordering-No.
3+PE	09 0691 070 04

Technische Daten / Specifications

Polzahl	3+PE	Number of contacts
Steckverbinder Verriegelung	schrauben/screw	Connector locking system
Anschlussart	Litzen/single wires	Termination
Anschlussquerschnitt	1,5 mm <sup>2</sup> (AWG 16)	Wire gauge
Kabeldurchlass	—	Cable outlet
Schutzart	IP40 ohne Dichtung/without sealing, IP67 mit Dichtung siehe Zubehör/with sealing see accessories	Degree of protection
Mechanische Lebensdauer	> 100 Steckzyklen/> 100 mating cycles	Mechanical operation
Obere Grenztemperatur	+ 85 °C	Upper temperature
Untere Grenztemperatur	- 40 °C	Lower temperature
Bemessungsspannung	630 V	Rated voltage
Bemessungs-Stoßspannung	6000 V	Rated impulse voltage
Verschmutzungsgrad	3	Pollution degree
Überspannungskategorie	III	Overvoltage categorie
Isolierstoffgruppe	III	Material group
Bemessungsstrom (40°C)	12 A	Rated current (40 °C)
Durchgangswiderstand	≤ 3 mΩ	Contact resistance
Material Kontakt	CuZn (Messing/brass)	Material of contact
Kontaktoberfläche	Au (Gold/gold)	Contact plating
Material Kontaktkörper	PA	Material of contact body
Material Gehäuse	CuZn (Messing vernickelt/brass nickel plated)	Material of housing

**Flanschdose mit S-Kodierung, Schraubklemmanschluss, Kunststoffgehäuse**  
 Female panel mount connector with S-coding, screw clamp connection, plastic housing

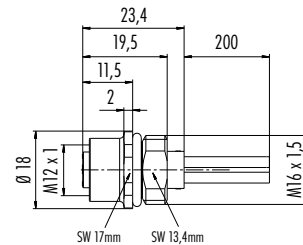
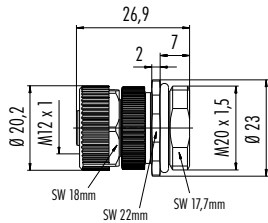
Abbildung / Figure



**Flanschdose mit S-Kodierung, mit Litzen, Kunststoffgehäuse**  
 Female panel mount connector with S-Coding, with single wires, plastic housing



Maßzeichnung / Drawing



Bestell-Daten / Order Data

Polzahl Contacts	Befestigungsgewinde Fixing thread	Bestell-Nr. Ordering-No.
3+PE	M20 x 1,5	99 0694 500 04

Polzahl Contacts	Befestigungsgewinde Fixing thread	Bestell-Nr. Ordering-No.
3+PE	M16 x 1,5	09 0692 300 04

Technische Daten / Specifications

Polzahl	3+PE	Number of contacts
Steckverbinder Verriegelung	Schrauben/screw	Connector locking system
Anschlussart	Schraubklemm, Litzen (AWG 16)/screw clamp, single wires (AWG 16)	Termination
Anschlussquerschnitt	max. 1,5 mm <sup>2</sup> (max. AWG 16)	Wire gauge
Kabeldurchlass	—	Cable outlet
Schutzart	IP67	Degree of protection
Mechanische Lebensdauer	> 100 Steckzyklen/> 100 mating cycles	Mechanical operation
Obere Grenztemperatur	+ 85 °C	Upper temperature
Untere Grenztemperatur	- 40 °C	Lower temperature
Bemessungsspannung	630 V	Rated voltage
Bemessungs-Stoßspannung	6000 V	Rated impulse voltage
Verschmutzungsgrad	3	Pollution degree
Überspannungskategorie	III	Overvoltage categorie
Isolierstoffgruppe	III	Material group
Bemessungsstrom (40°C)	12 A	Rated current (40 °C)
Durchgangswiderstand	≤ 3 mΩ	Contact resistance
Material Kontakt	CuZn (Messing/brass)/CuSn (Bronze/bronze)	Material of contact
Kontaktoberfläche	Au (Gold/gold)	Contact plating
Material Kontaktkörper	PA	Material of contact body
Material Gehäuse	PA	Material of housing



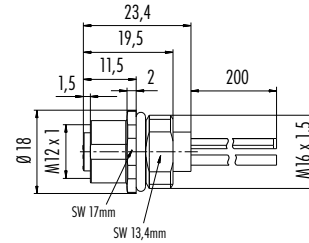
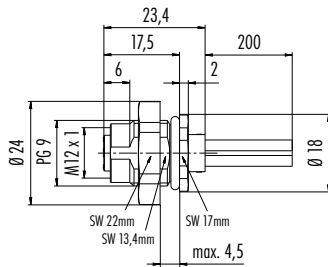
**Flanschdose mit S-Kodierung, von vorn verschraubbar, mit Litzen, Kunststoffgehäuse**  
 Female panel mount connector with S-coding, front fastened, with single wires, plastic housing

**Flanschdose mit S-Kodierung, mit Litzen, Metallgehäuse**  
 Female panel mount connector with S-coding, with single wires, metal housing

Abbildung / Figure



Maßzeichnung / Drawing



Bestell-Daten / Order Data

Polzahl Contacts	Befestigungsgewinde Fixing thread	Bestell-Nr. Ordering-No.
3+PE	M16 x 1,5	09 0692 321 04

Polzahl Contacts	Befestigungsgewinde Fixing thread	Bestell-Nr. Ordering-No.
2+PE	M16 x 1,5	09 0688 700 03
3+PE		09 0692 700 04

Technische Daten / Specifications

Polzahl	2+PE	3+PE	Number of contacts
Steckverbinder Verriegelung	schrauben/screw		Connector locking system
Anschlussart	Litzen/single wires		Termination
Anschlussquerschnitt	1,5 mm <sup>2</sup> (AWG 16)		Wire gauge
Kabeldurchlass	—		Cable outlet
Schutzart	IP67		Degree of protection
Mechanische Lebensdauer	> 100 Steckzyklen/> 100 mating cycles		Mechanical operation
Obere Grenztemperatur	+ 85 °C		Upper temperature
Untere Grenztemperatur	- 40 °C		Lower temperature
Bemessungsspannung	630 V		Rated voltage
Bemessungs-Stoßspannung	6000 V		Rated impulse voltage
Verschmutzungsgrad	3		Pollution degree
Überspannungskategorie	III		Overvoltage categorie
Isolierstoffgruppe	III		Material group
Bemessungsstrom (40°C)	16 A	12 A	Rated current (40 °C)
Durchgangswiderstand	≤ 3 mΩ		Contact resistance
Material Kontakt	CuSn (Bronze/bronze)		Material of contact
Kontaktoberfläche	Au (Gold/gold)		Contact plating
Material Kontaktkörper	PA		Material of contact body
Material Gehäuse	PA, Zink Druckguss vernickelt/zinc diecasting nickel plated		Material of housing

**Flanschdose mit S-Kodierung, von vorn verschraubbar, mit Litzen, Metallgehäuse**  
 Female panel mount connector with S-coding, front fastened, with single wires, metal housing

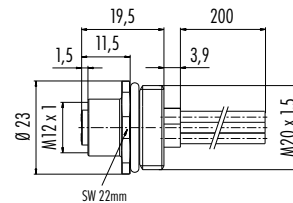
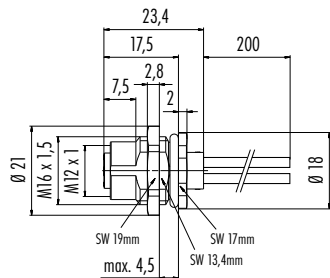
Abbildung / Figure



**Flanschdose mit S-Kodierung, mit Litzen, Metallgehäuse**  
 Female panel mount connector with S-coding, with single wires, metal housing



Maßzeichnung / Drawing



Bestell-Daten / Order Data

Polzahl Contacts	Befestigungsgewinde Fixing thread	Bestell-Nr. Ordering-No.
3+PE	M16 x 1,5	09 0692 121 04

Polzahl Contacts	Befestigungsgewinde Fixing thread	Bestell-Nr. Ordering-No.
3+PE	M20 x 1,5	09 0692 642 04

Technische Daten / Specifications

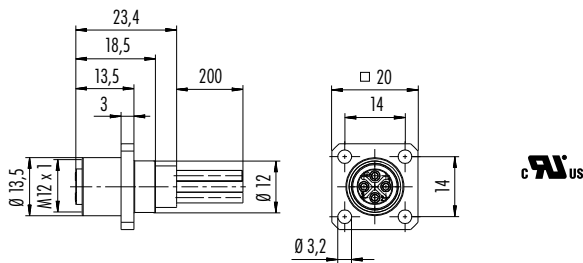
Polzahl	3+PE	Number of contacts
Steckverbinder Verriegelung	schrauben/screw	Connector locking system
Anschlussart	Litzen/single wires	Termination
Anschlussquerschnitt	1,5 mm <sup>2</sup> (AWG 16)	Wire gauge
Kabeldurchlass	—	Cable outlet
Schutzart	IP67	Degree of protection
Mechanische Lebensdauer	> 100 Steckzyklen/> 100 mating cycles	Mechanical operation
Obere Grenztemperatur	+ 85 °C	Upper temperature
Untere Grenztemperatur	- 40 °C	Lower temperature
Bemessungsspannung	630 V	Rated voltage
Bemessungs-Stoßspannung	6000 V	Rated impulse voltage
Verschmutzungsgrad	3	Pollution degree
Überspannungskategorie	III	Overvoltage categorie
Isolierstoffgruppe	III	Material group
Bemessungsstrom (40°C)	12 A	Rated current (40 °C)
Durchgangswiderstand	≤ 3 mΩ	Contact resistance
Material Kontakt	CuSn (Bronze/bronze)	Material of contact
Kontaktoberfläche	Au (Gold/gold)	Contact plating
Material Kontaktkörper	PA	Material of contact body
Material Gehäuse	Zink Druckguss vernickelt/zinc diecasting nickel plated, CuZn (Messing vernickelt/brass nickel plated)	Material of housing

**Flanschdose mit S-Kodierung, Viereckflansch, mit Litzen, Metallgehäuse**  
 Female panel mount connector with S-coding, rectangular flange, with single wires, metal housing

Abbildung / Figure



Maßzeichnung / Drawing



Bestell-Daten / Order Data

Polzahl Contacts	Bestell-Nr. Ordering-No.
3+PE	09 0692 070 04

Technische Daten / Specifications

Polzahl	3+PE	Number of contacts
Steckverbinder Verriegelung	schrauben/screw	Connector locking system
Anschlussart	Litzen/single wires	Termination
Anschlussquerschnitt	1,5 mm <sup>2</sup> (AWG 16)	Wire gauge
Kabeldurchlass	—	Cable outlet
Schutzart	IP40 ohne Dichtung/without sealing, IP67/IP68 mit Dichtung siehe Zubehör/with sealing see accessories	Degree of protection
Mechanische Lebensdauer	> 100 Steckzyklen/> 100 mating cycles	Mechanical operation
Obere Grenztemperatur	+ 85 °C	Upper temperature
Untere Grenztemperatur	- 40 °C	Lower temperature
Bemessungsspannung	630 V	Rated voltage
Bemessungs-Stoßspannung	6000 V	Rated impulse voltage
Verschmutzungsgrad	3	Pollution degree
Überspannungskategorie	III	Overvoltage categorie
Isolierstoffgruppe	III	Material group
Bemessungsstrom (40 °C)	12 A	Rated current (40 °C)
Durchgangswiderstand	≤ 3 mΩ	Contact resistance
Material Kontakt	CuSn (Bronze/bronze)	Material of contact
Kontaktoberfläche	Au (Gold/gold)	Contact plating
Material Kontaktkörper	PA	Material of contact body
Material Gehäuse	CuZn (Messing vernickelt/brass nickel plated)	Material of housing

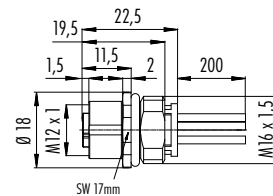
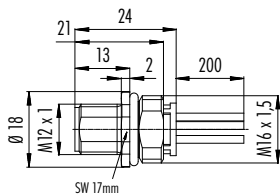
**Flanschstecker mit K-Kodierung, mit Litzen, Metallgehäuse, Power**  
 Male panel mount connector with K-coding, with single wires, metal housing, Power

**Flanschdose mit K-Kodierung, mit Litzen, Metallgehäuse, Power**  
 Female panel mount connector with K-coding, with single wires, metal housing, Power

Abbildung / Figure



Maßzeichnung / Drawing



Bestell-Daten / Order Data

Polzahl Contacts	Befestigungsgewinde Fixing thread	Bestell-Nr. Ordering-No.
4+PE	M16 x 1,5	09 0701 700 05

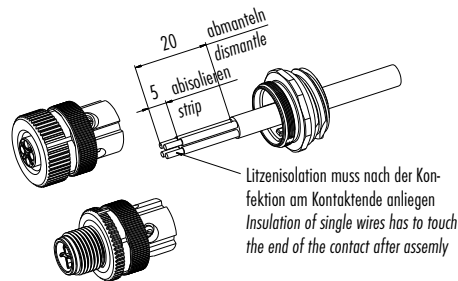
Polzahl Contacts	Befestigungsgewinde Fixing thread	Bestell-Nr. Ordering-No.
4+PE	M16 x 1,5	09 0702 700 05

Technische Daten / Specifications

Polzahl	4+PE	Number of contacts
Steckverbinder Verriegelung	schrauben/screw	Connector locking system
Anschlussart	Litzen/single wires	Termination
Anschlussquerschnitt	1,5 mm <sup>2</sup> (AWG 16)	Wire gauge
Kabeldurchlass	—	Cable outlet
Schutzart	IP68	Degree of protection
Mechanische Lebensdauer	> 100 Steckzyklen/> 100 mating cycles	Mechanical operation
Obere Grenztemperatur	+ 85 °C	Upper temperature
Untere Grenztemperatur	- 40 °C	Lower temperature
Bemessungsspannung	630 V	Rated voltage
Bemessungs-Stoßspannung	6000 V	Rated impulse voltage
Verschmutzungsgrad	3	Pollution degree
Überspannungskategorie	III	Overvoltage categorie
Isolierstoffgruppe	II	Material group
Bemessungsstrom (40°C)	12 A	Rated current (40 °C)
Durchgangswiderstand	≤ 5 mΩ	Contact resistance
Material Kontakt	Stift/pin CuZn (Messing/brass), Buchse/socket CuSn (Bronze/bronze)	Material of contact
Kontaktoberfläche	Au (Gold/gold)	Contact plating
Material Kontaktkörper	PA	Material of contact body
Material Gehäuse	Zink Druckguss vernickelt/zinc diecasting nickel plated	Material of housing

Montageanleitung  
Assembly instruction

Abisoliermaße Fanschsteckverbinder, Schraubklemmanschluss, nicht schirmbar  
Strip measures panel mount connectors, screw clamp connection, not shieldable



Polbilder  
Contact arrangements

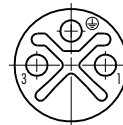
Stifteinsatz (Steckseite)  
Male insert (mating side)

Buchseinsatz (Steckseite)  
Female insert (mating side)

2+PE pol S-Kodierung  
2+PE contacts S-Coding

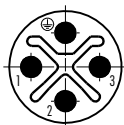


- 1 schwarz/black
- 3 schwarz/black
- PE gelb/grün/yellow/green



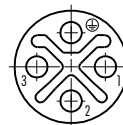
- 1 schwarz/black
- 3 schwarz/black
- PE gelb/grün/yellow/green

3+PE pol S-Kodierung  
3+PE contacts S-Coding



	X	Y
1	-2,55	0,00
2	0,00	-2,55
3	2,55	0,00
PE	0,00	2,55

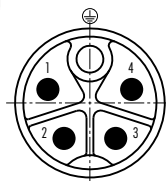
- 1 schwarz/black
- 2 schwarz/black
- 3 schwarz/black
- PE gelb/grün/yellow/green



	X	Y
1	2,55	0,00
2	0,00	-2,55
3	-2,55	0,00
PE	0,00	2,55

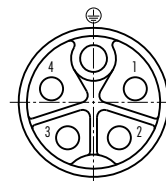
- 1 schwarz/black
- 2 schwarz/black
- 3 schwarz/black
- PE gelb/grün/yellow/green

4+PE pol K-Kodierung  
4+PE contacts K-Coding



	X	Y
1	-2,80	0,91
2	-1,73	-2,38
3	1,73	-2,38
4	2,80	0,91
PE	0,00	2,94

- 1 schwarz/black
- 2 schwarz/black
- 3 schwarz/black
- 4 schwarz/black
- PE gelb/grün/yellow/green



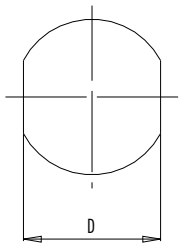
	X	Y
1	2,80	0,91
2	1,73	-2,38
3	-1,73	-2,38
4	-2,80	0,91
PE	0,00	2,94

- 1 schwarz/black
- 2 schwarz/black
- 3 schwarz/black
- 4 schwarz/black
- PE gelb/grün/yellow/green

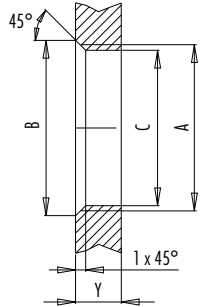
Montageausschnitt  
Panel cut out

Flanschsteckverbinder  
Panel mount connectors

Mit Fläche als Verdrehschutz  
With flats as anti-rotation device



Mit Durchgangsbohrung  
With bore hole



Einbaurichtung: O-Ring sitzt an Fase.  
Installation direction: o-ring sits on chamfer.

Gewinde/thread A	B (mm)	C (mm)	D (mm)
M16 x 1,5	17,0	16,1	13,5
M20 x 1,5	21,0	20,1	—

Anzugsdrehmoment/Tightening moment

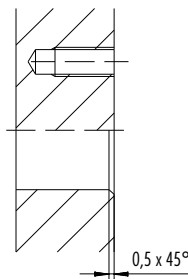
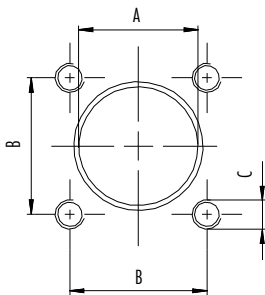
Metallgehäuse/Metal housing 6,25 Nm

Kunststoffgehäuse, Schraubklemmanschluss  
Plastic housing, screw clamp connection 2,00 Nm

Kunststoffgehäuse/Plastic housing 1,25 Nm

Ausführung/version	Gehäusewandstärke/Thickness of wall Y (mm)	
	min (mm)	max (mm)
Hinterwandmontage/fastened from back side	2	3,5
von vorne verschraubbar/front fastened	2	4,5
Schraubklemmanschluss/screw clamp	2	3,5

Flanschsteckverbinder Vierkantflansch  
Panel mount connectors square flange



Gehäuse/housing	A (mm)	B (mm)	C (mm)
Metall/metal	12,2	14,0	M3 (4x)

Voraussetzungen für Schutzart IP67:

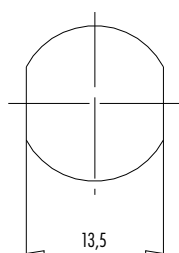
1. Metallgehäuse: Verwendung von Dichtung, Best.-Nr. 16 0959 000
2. Gewinde M3 (4x) als Gewindesacklöcher oder Schraubenköpfe abgedichtet

Requirements for Degree of protection IP67:

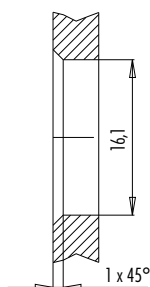
1. Metal housing: Use of sealing, Ordering-No. 16 0959 000
2. M3 thread (4x) sealed as a threaded blind holes or screw heads

Flanschsteckverbinder K-Kodierung  
Panel mount connectors K-Coding

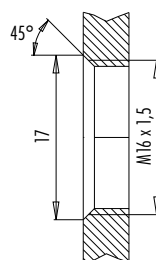
Mit Fläche als Verdrehschutz  
With flats as anti-rotation device



Mit Durchgangsbohrung  
With bore hole



Mit Gewinde, einschraubbar  
With thread to screw in



alternativ/alternativ