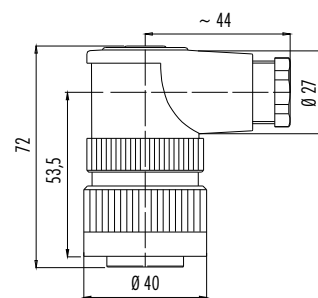
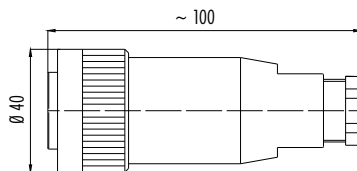
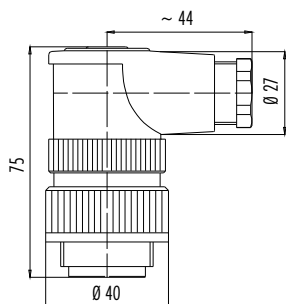
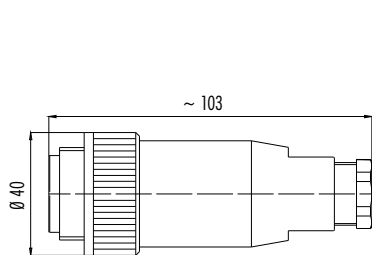


Kabelstecker
Male cable connector

Winkelstecker
Male angled connector

Kabeldose
Female cable connector

Winkeldose
Female angled connector

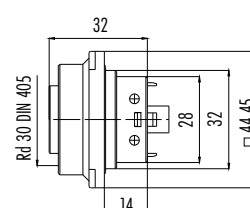
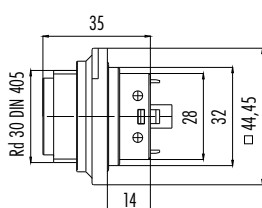


Polzahl Contacts	Kabeldurchlass Cable outlet	Bestell-Nr. Ordering-No.	Polzahl Contacts	Kabeldurchlass Cable outlet	Bestell-Nr. Ordering-No.	Polzahl Contacts	Kabeldurchlass Cable outlet	Bestell-Nr. Ordering-No.	Polzahl Contacts	Kabeldurchlass Cable outlet	Bestell-Nr. Ordering-No.
4+PE 	10–12 mm	99 0709 00 05	4+PE 	10–12 mm	99 0709 70 05	4+PE 	10–12 mm	99 0710 00 05	4+PE 	10–12 mm	99 0710 70 05
	12–14 mm	99 0709 02 05		12–14 mm	99 0709 72 05		12–14 mm	99 0710 02 05		12–14 mm	99 0710 72 05
	14–18 mm	99 0709 03 05		14–18 mm	99 0709 73 05		14–18 mm	99 0710 03 05		14–18 mm	99 0710 73 05
12+PE	10–12 mm	99 0717 00 13	12+PE	10–12 mm	99 0717 70 13	12+PE	10–12 mm	99 0718 00 13	12+PE	10–12 mm	99 0718 70 13
	12–14 mm	99 0717 02 13		12–14 mm	99 0717 72 13		12–14 mm	99 0718 02 13		12–14 mm	99 0718 72 13
	14–18 mm	99 0717 03 13		14–18 mm	99 0717 73 13		14–18 mm	99 0718 03 13		14–18 mm	99 0718 73 13
24	10–12 mm	99 0737 00 24	24	10–12 mm	99 0737 70 24	24	10–12 mm	99 0738 00 24	24	10–12 mm	99 0738 70 24
	12–14 mm	99 0737 02 24		12–14 mm	99 0737 72 24		12–14 mm	99 0738 02 24		12–14 mm	99 0738 72 24
	14–18 mm	99 0737 03 24		14–18 mm	99 0737 73 24		14–18 mm	99 0738 03 24		14–18 mm	99 0738 73 24

Polzahl	4+PE	12+PE	24	Number of contacts
Steckverbinder Verriegelung	schrauben/screw			Connector locking system
Anschlussart	schrauben/screw		löten/solder	
Anschlussquerschnitt	max. 2,5 mm ² (max. AWG 14)	max. 1,0 mm ² (max. AWG 18)	max. 0,25 mm ² (max. AWG 24)	
Kabeldurchlass	10–12 mm, 12–14 mm, 14–18 mm			Cable outlet
Schutzart	IP65			Degree of protection
Mechanische Lebensdauer	> 500 Steckzyklen/> 500 mating cycles			Mechanical operation
Obere Grenztemperatur	+ 100 °C			Upper temperature
Untere Grenztemperatur	– 40 °C			Lower temperature
Bemessungsspannung	400 V	250 V	125 V	
Übertragungseigenschaft	6000 V	4000 V	2500 V	
Verschmutzungsgrad	3			Pollution degree
Überspannungskategorie	III			Overvoltage categorie
Isolierstoffgruppe	III			Material group
Bemessungsstrom (40°C)	20 A	6 A	3 A	
Material Kontakt	Stift/pin CuZn (Messing/brass), Buchse/socket CuSn (Bronze/bronze)			Material of contact
Kontaktoberfläche	Ag (Silber/silver)		Au (Gold/gold)	
Material Kontaktkörper	PA			Material of contact body
Material Gehäuse	PA			Material of housing
Material Verriegelung	PA			Material of locking

Flanschstecker
Male panel mount connector

Flanschdose
Female panel mount connector



Polzahl Contacts	Bestell-Nr. Ordering-No.		Polzahl Contacts	Bestell-Nr. Ordering-No.	
4+PE	99 0711 00 05		4+PE	99 0712 00 05	
12+PE	99 0719 00 13		12+PE	99 0720 00 13	
24	99 0739 00 24		24	99 0740 00 24	

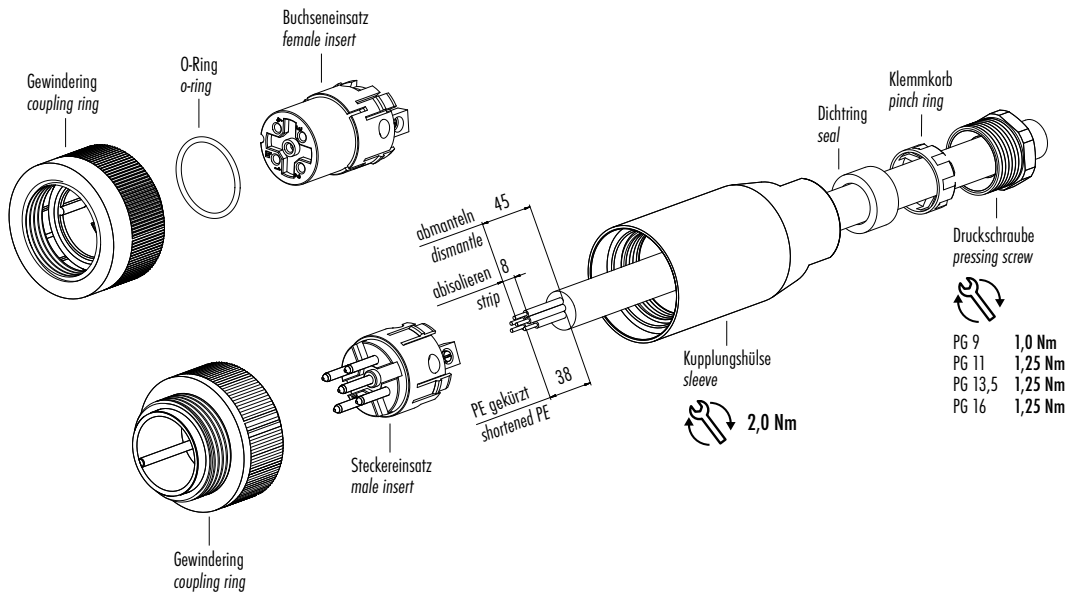
Polzahl	4+PE	12+PE	24	Number of contacts
Steckverbinder Verriegelung	schrauben/screw			Connector locking system
Anschlussart	schrauben/screw		löten/solder	Termination
Anschlussquerschnitt	max. 2,5 mm ² (max. AWG 14)	max. 1,0 mm ² (max. AWG 18)	max. 0,25 mm ² (max. AWG 24)	Wire gauge
Kabeldurchlass	—			Cable outlet
Schutzart	IP65			Degree of protection
Mechanische Lebensdauer	> 500 Steckzyklen/> 500 mating cycles			Mechanical operation
Obere Grenztemperatur	+ 100 °C			Upper temperature
Untere Grenztemperatur	- 40 °C			Lower temperature
Bemessungsspannung	400 V	250 V	125 V	Rated voltage
Übertragungseigenschaft	6000 V	4000 V	2500 V	Transmission characteristic
Verschmutzungsgrad	3			Pollution degree
Überspannungskategorie	III			Overvoltage categorie
Isolierstoffgruppe	III			Material group
Bemessungsstrom (40°C)	20 A	6 A	3 A	Rated current (40 °C)
Material Kontakt	Stift/pin CuZn (Messing/brass), Buchse/socket CuSn (Bronze/bronze)			Material of contact
Kontaktoberfläche	Ag (Silber/silver)		Au (Gold/gold)	Contact plating
Material Kontaktkörper	PA			Material of contact body
Material Gehäuse	PA			Material of housing
Material Verriegelung	—			Material of locking

Montageanleitung
Assembly instruction

Kabelsteckverbinder
Cable connectors

1. Klemmschrauben herausdrehen bis Bohrungen für Litzen völlig frei sind.
2. Einzelteile der Kabelklemmung und Kupplungshülse auf Kabel schieben.
3. Kabel abmanteln.
4. Adern abisolieren, Litzen verdrehen und anschrauben.
5. Nur Dose: O-Ring montieren.
6. Gewinding aufrasten.
7. Kupplungshülse aufschrauben.
8. Druckschraube festziehen.

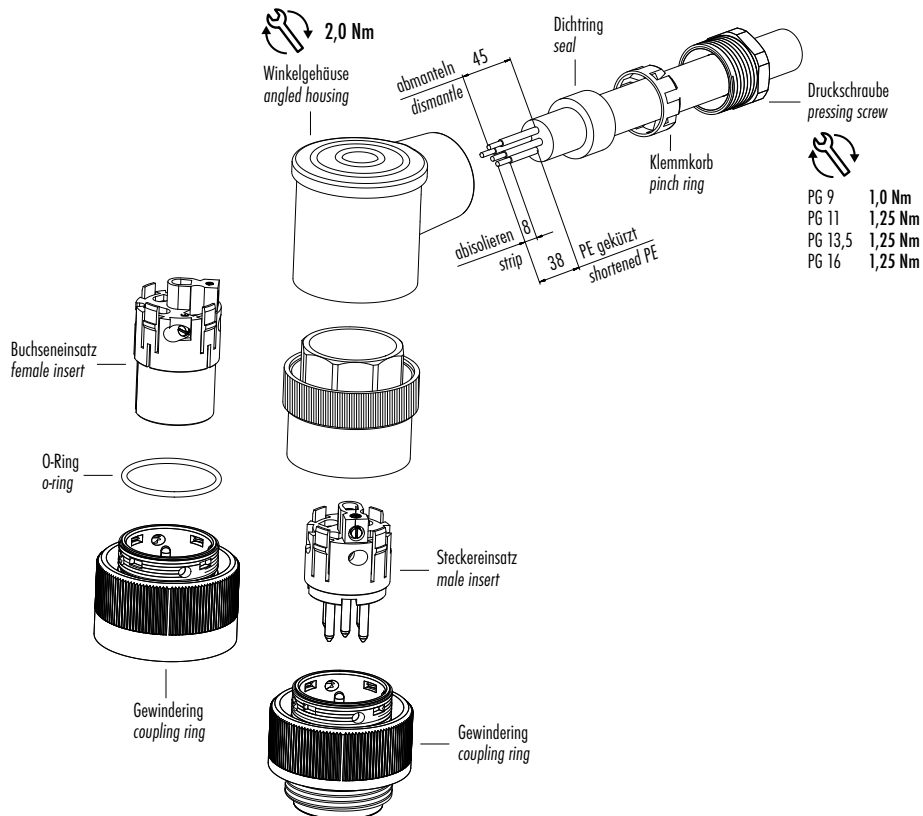
1. Unscrew the clamping screws until the holes for single wires are completely free.
2. Bead parts of the cable clamp and coupling sleeve onto the cable.
3. Dismantle cable.
4. Strip, twist and screw on single wires.
5. Only female insert: mount o-ring.
6. Snap on the threaded ring.
7. Screw on the sleeve.
8. Tighten pressing screw.



Winkelsteckverbinder
Angled connectors

1. Klemmschrauben herausdrehen bis Bohrungen für Litzen völlig frei sind.
2. Einzelteile der Kabelklemmung und Winkelgehäuse auf Kabel schieben.
3. Kabel abmanteln.
4. Adern abisolieren, Litzen verdrehen und anschrauben.
5. Nur Dose: O-Ring montieren.
6. Gewinding aufrasten.
7. Winkelgehäuse aufschrauben.
8. Druckschraube festziehen.

1. Unscrew the clamping screws until the holes for single wires are completely free.
2. Bead parts of the cable clamp and angled housing onto the cable.
3. Dismantle cable.
4. Strip, twist and screw on single wires.
5. Only female insert: mount o-ring.
6. Snap on the threaded ring.
7. Screw on the angled housing.
8. Tighten pressing screw.

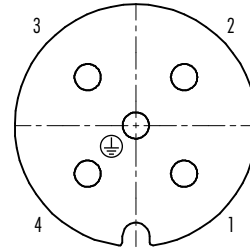
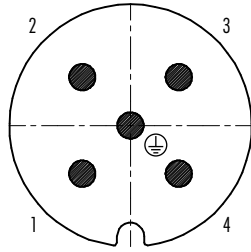


Polbilder
Contact arrangements

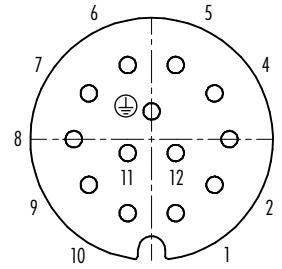
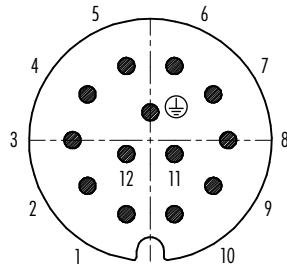
Stifteinsatz (Steckseite)
Male insert (mating side)

Buchseinsatz (Steckseite)
Female insert (mating side)

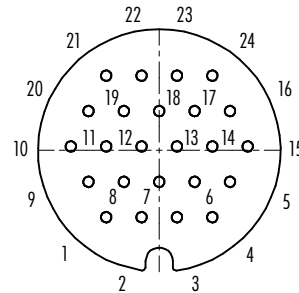
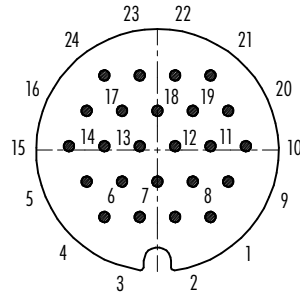
4+PE pol
4+PE contacts



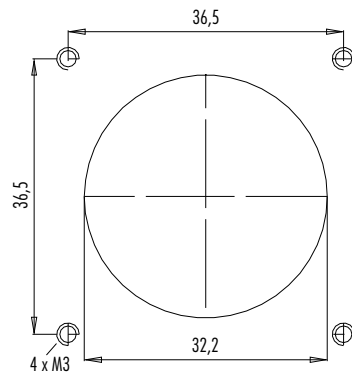
4 + 3+PE pol
4 + 3+PE contacts



12 pol
12 contacts

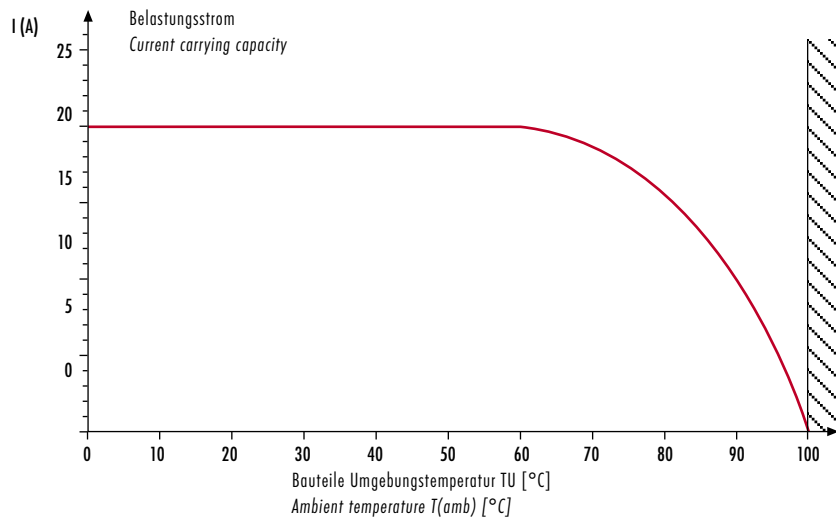


Montageausschnitt
Panel cut out



Kennlinien
Ratings

Strombelastbarkeitskurve 4+PE
Derating curve 4+PE

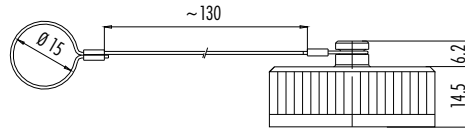


Bezeichnung / Description

Maßzeichnung / Drawing

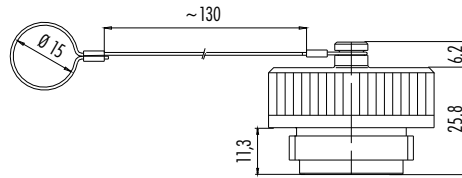
Bestell-Nr. / Ordering-No.

Schutzkappe für Kabelstecker
Protection cap for male cable
connector



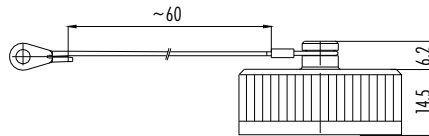
08 0425 000 000

Schutzkappe für Kabeldose
Protection cap for female cable
connector



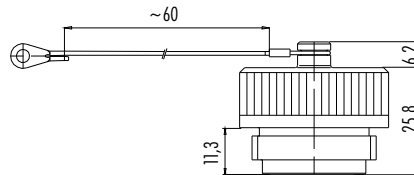
08 0426 000 000

Schutzkappe für Flanschstecker
Protection cap for male panel
mount connector



08 0427 000 000

Schutzkappe für Flanschdose
Protection cap for female panel
mount connector



08 0428 000 000

